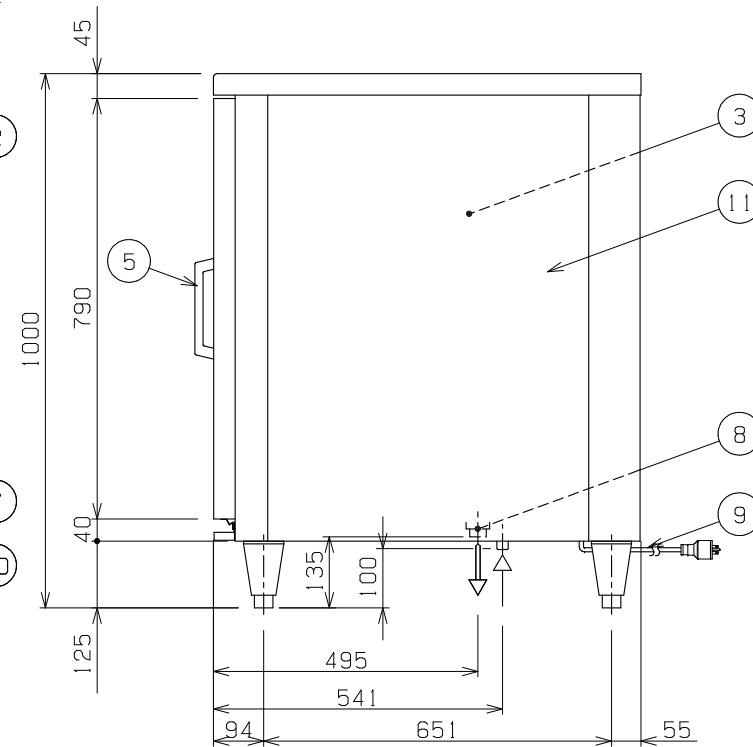


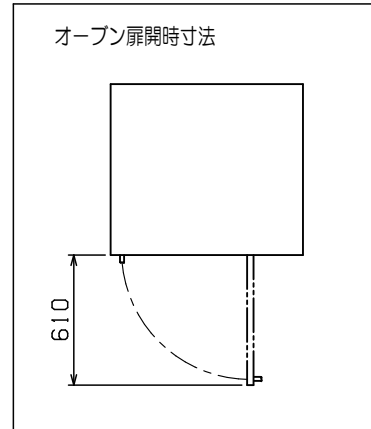
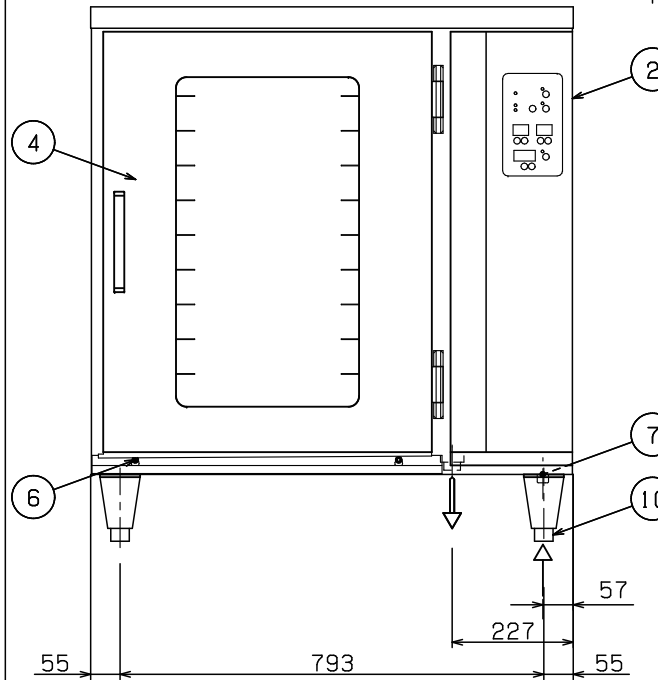
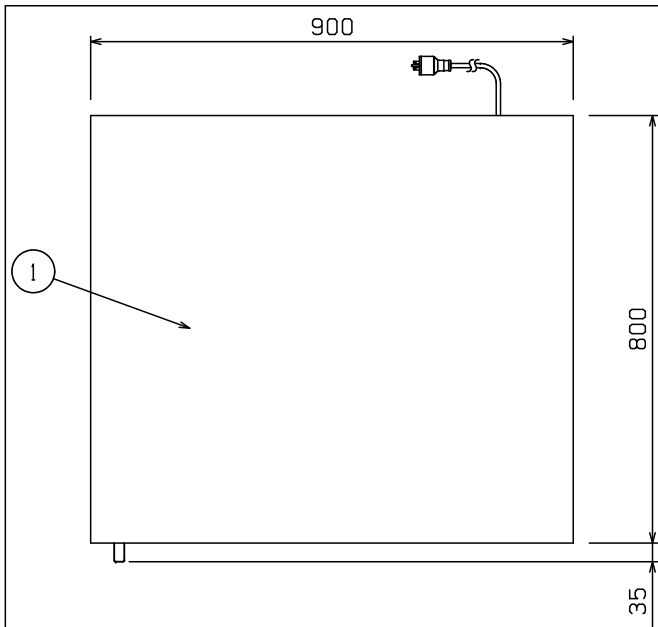
No.	品名 NAME	台数 QUANTITY	型式 MODEL	寸法 DIMENSION
	ベーカージェフ 架台ホイロ		MBKH-5E	

外形寸法	間口	奥行	高さ
	900	800	1000
庫内有効寸法	490 (W) × 715 (D) × 700 (H)		
庫内棚段数	10段 ピッチ65mm		
天板収納枚数	欧州天板 (600×400) 又は六取り天板×10枚		
定格電源	単相 200V 50/60Hz 0.45kVA		
消費電力	0.45kW		
必要手元開閉器容量	15A		
安全装置	過熱防止装置		
製品重量	130kg		
天板外形寸法	六取天板 (540×390) 欧州天板 (600×400)		
付属品	25Aジャバラホース (1)		
適用機種	MBCO-5E MBDO-5E, D5E		

部番	品名	材質	備考
1	トップ	SUS430	No. 4仕上
2	操作パネル	SUS430	ルビーレッド焼付塗装
3	庫内	SUS430	No. 4仕上
4	扉	SUS430	強化ガラス付
5	扉取手	PC	
6	シル受	SUS430	
7	給水口		15A (G1/2)
8	排水口		25A (Rc1)
9	電源コード		2m 接地2P 15Aプラグ付
10	アジャスト	SUS304	
11	本体	SUS430	

※ 設置上の注意 熱機器の設置については安全の為、消防法の設置基準に従って設置して下さい。  
 ※ 改善の為、仕様及び外観を予告なしに変更することがあります。



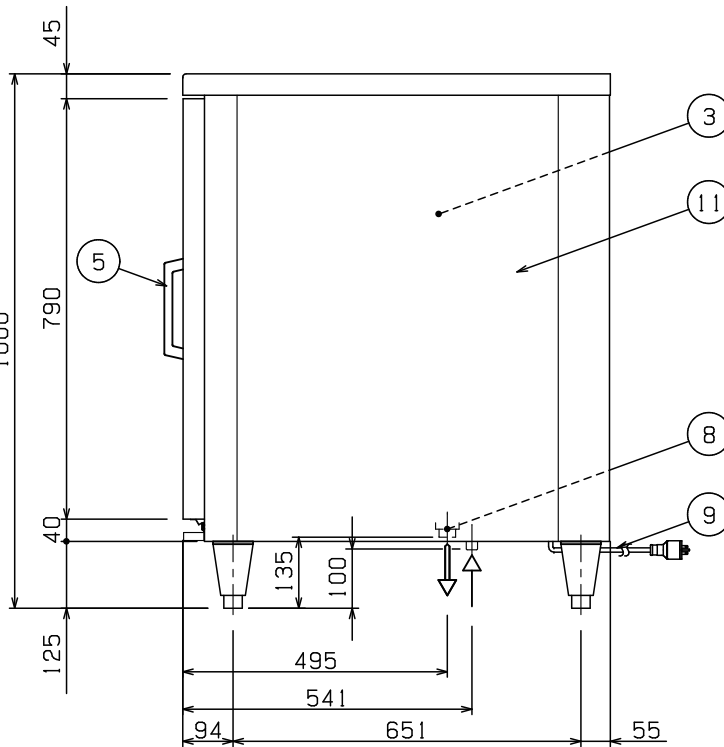


No.	品名 NAME	型式 MODEL	寸法 DIMENSION	台数 QUANTITY
	ベーカージェフ 架台ホイロ	MBKH-5EL	900×800×1000	

庫内有効寸法	490 (W) × 715 (D) × 700 (H)
庫内棚段数	10段 ピッチ65mm
天板収納枚数	欧州天板又は六取天板×10枚
定格電源	単相 200V 50/60Hz 0.45kVA
定格消費電力	0.45kW
必要手元開閉器容量	15A
安全装置	過熱防止装置
製品重量	130kg
天板外形寸法	六取天板 (540×390) 欧州天板 (600×400)
付属品	25Aジャバラホース (1)
適用機種	MBCO-5E MBDO-5E, D5E

部番	品名	材質	備考
1	トップ	SUS430	No. 4仕上
2	操作パネル	SUS430	ルビーレッド焼付塗装
3	庫内	SUS430	No. 4仕上
4	扉	SUS430	強化ガラス付
5	扉取手	PC	
6	シル受	SUS430	
7	給水口		15A (G1/2)
8	排水口		25A (Rc1)
9	電源コード		2m 接地2P 15Aプラグ付
10	アジャスト	SUS304	調整幅: -15mm~+20mm
11	本体	SUS430	

※ 設置上の注意 熱機器の設置については安全の為、消防法の設置基準に従って設置して下さい。  
 ※ 改善の為、仕様及び外観を予告なしに変更することがあります。



業務用総合厨房機器メーカー 株式会社 マルゼン MARUZEN CO., LTD.	変更事項 ALTERATION	尺度 SCALE A3: 1/10	日付 DATE	図番 DRAWING No. 06955	工事名称 TITLE	納品日 DATE OF DELIVERY
		検図 CHECK	設計 DESIGN	製図 DRAW	営業担当 CHARGE	図面名称 DRAWING CORD ベーカージェフ 架台ホイロ