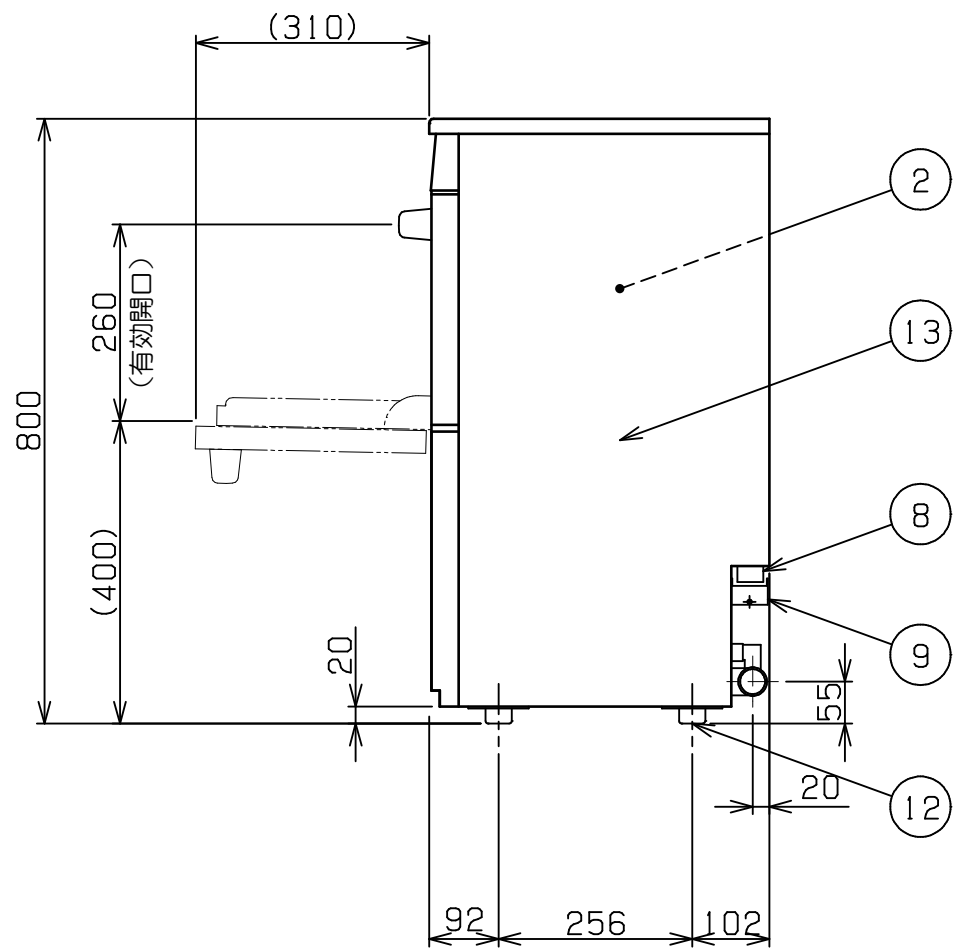
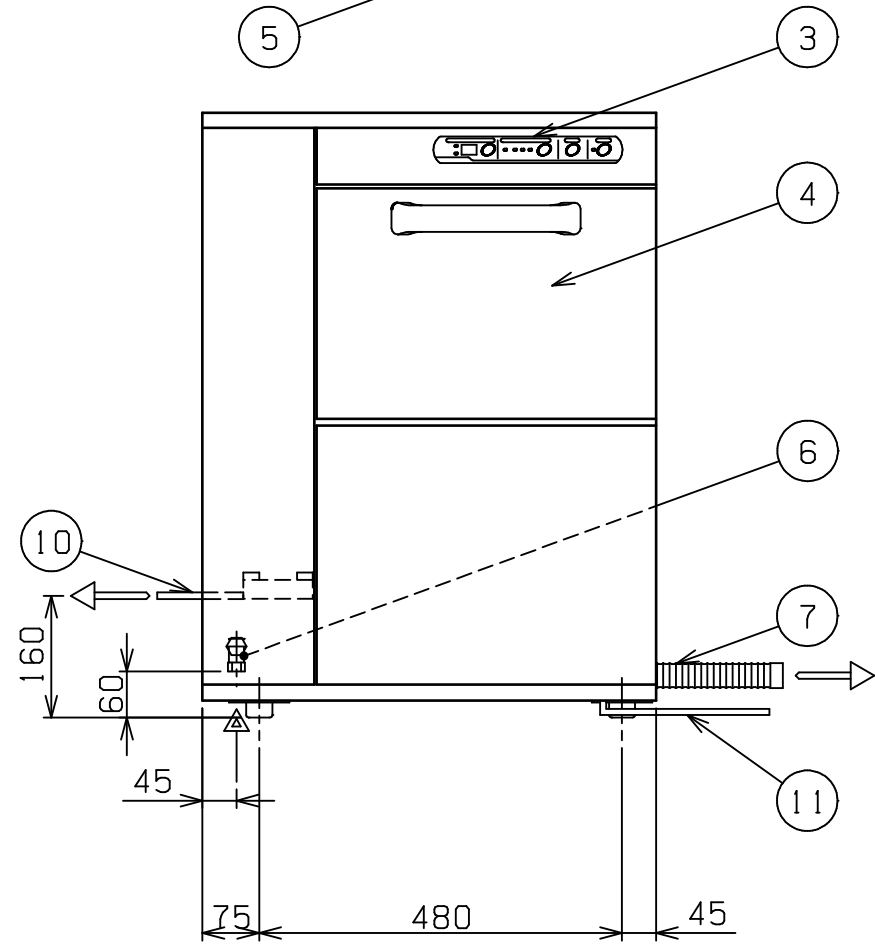
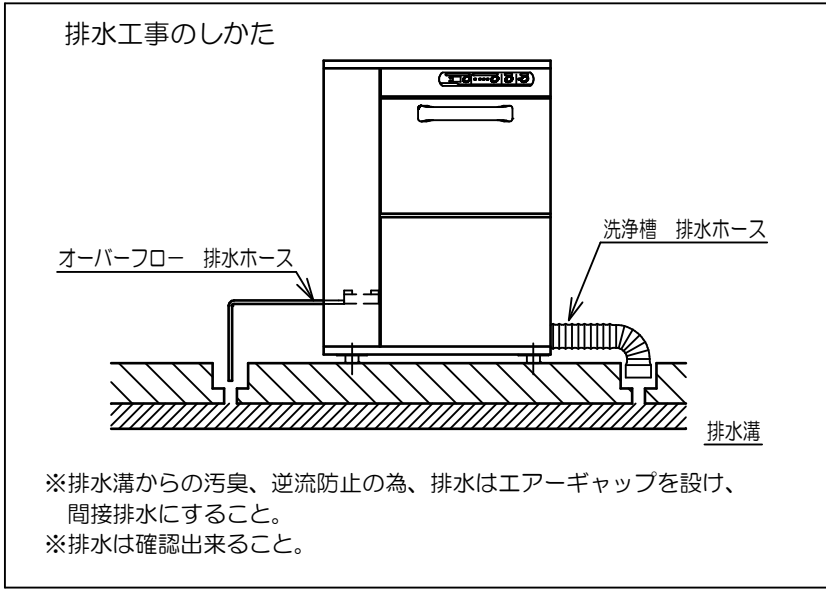
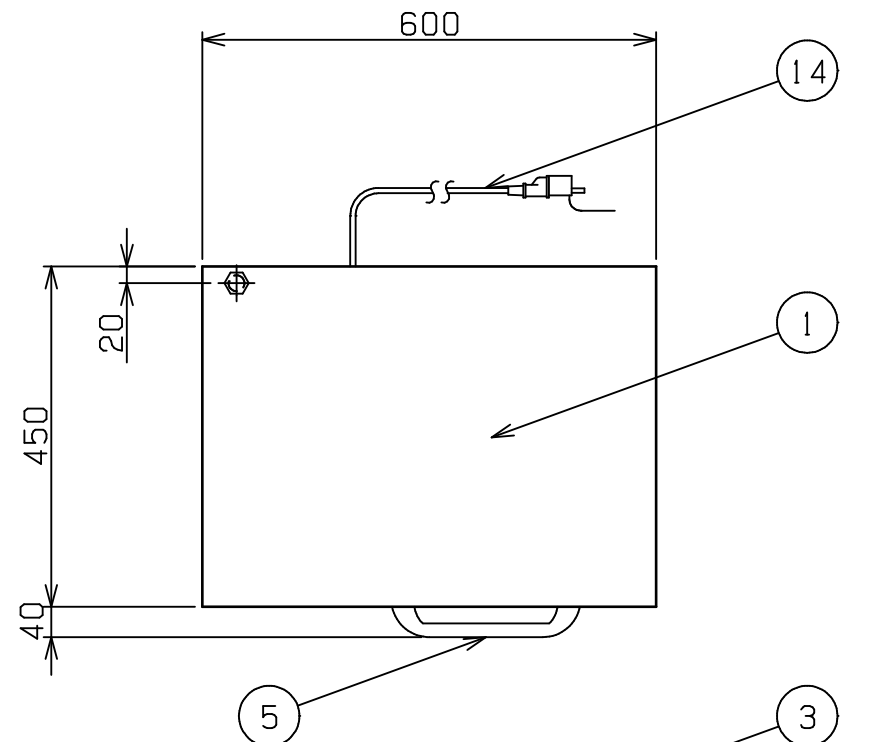


No.	品名 NAME	台数 QUANTITY	型式 MODEL	寸法 DIMENSION
	トップクリーン エコタイプ洗浄機		MDKST8E	



種類	アンダーカウンタータイプ (Kタイプ) 貯湯タンク内蔵 100V		
外形寸法	間口	奥行	高さ
	600	450	800
扉開口部高さ	260		
洗浄方式	上下回転ノズル方式		
すすぎ方式	上下回転ノズル方式		
洗浄能力 (3段階)	(短) 60 (中) 40 (長) 20 ラック/h		
洗浄槽貯湯量	11L		
貯湯タンク貯湯量	6L (有効4L)		
洗浄水温度	65℃		
すすぎ水温度	80℃		
すすぎ水使用量	1.5L/ラック (すすぎ8秒の時)		
洗浄ポンプ消費電力	510/699W 50/60Hz		
すすぎポンプ消費電力	110/145W 50/60Hz		
洗浄槽用ヒータ	700W		
貯湯タンク用ヒータ	500W		
洗剤供給装置	有		
定格電源	単相 100V 50/60Hz 1.2kVA		
必要手元開閉器容量	15A 125V コンセント		
消費電力	1200W 50/60Hz		
製品重量	80kg		
付属品	万能ラック350×350 (1), 15A Yストレーナー (1), 15Aフレキシブル 継手付 (1セット), ホース保護管 (1)		

部番	品名	材質	備考
1	天板	SUS304	No. 4仕上
2	洗浄室	SUS304	
3	操作パネル	SUS304	No. 4仕上
4	扉	SUS304	No. 4仕上
5	扉取手	樹脂	
6	給湯口		15A (G1/2)
7	排水ホース	PVC	φ30 排水ホース
8	オーバーフロー	SUS304	φ34 (貯湯タンク用)
9	オーバーフロー受	SUS304	
10	オーバーフロー受ホース		内径φ6 0.8m
11	洗剤ホース		内径φ6 1.4m
12	アジャスト	SUS304	
13	本体	SUS430	
14	電源コード		2.5m プラグ付 (接地アダプター付)

- ※ 排水口、オーバーフローは必ず排水接続を行って下さい。
- ※ 排水口、オーバーフローの排水接続は間接排水にしてください。
- ※ 設置上の注意 熱機器の設置については安全の為、消防法の設置基準に従って設置してください。
- ※ 改善の為、仕様及び外観を予告なしに変更することがあります。

業務用総合厨房機器メーカー <b>株式会社 マルゼン</b> MARUZEN CO., LTD.	変更事項 ALTERATION	尺度 SCALE 1/10	日付 DATE .	図番 DRAWING No. 07057	工事名 TITLE トップクリーン エコタイプ洗浄機	納品日 DATE OF DELIVERY
	検図 CHECK	設計 DESIGN	製図 DRAW	営業担当 CHARGE	図面名称 DRAWING CORD	承認印 APPROVED