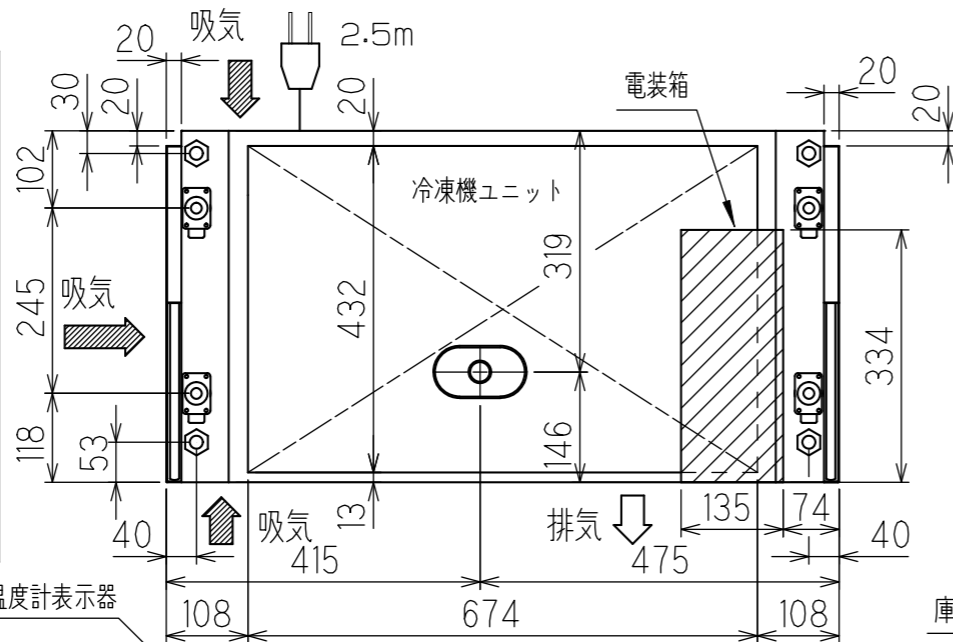
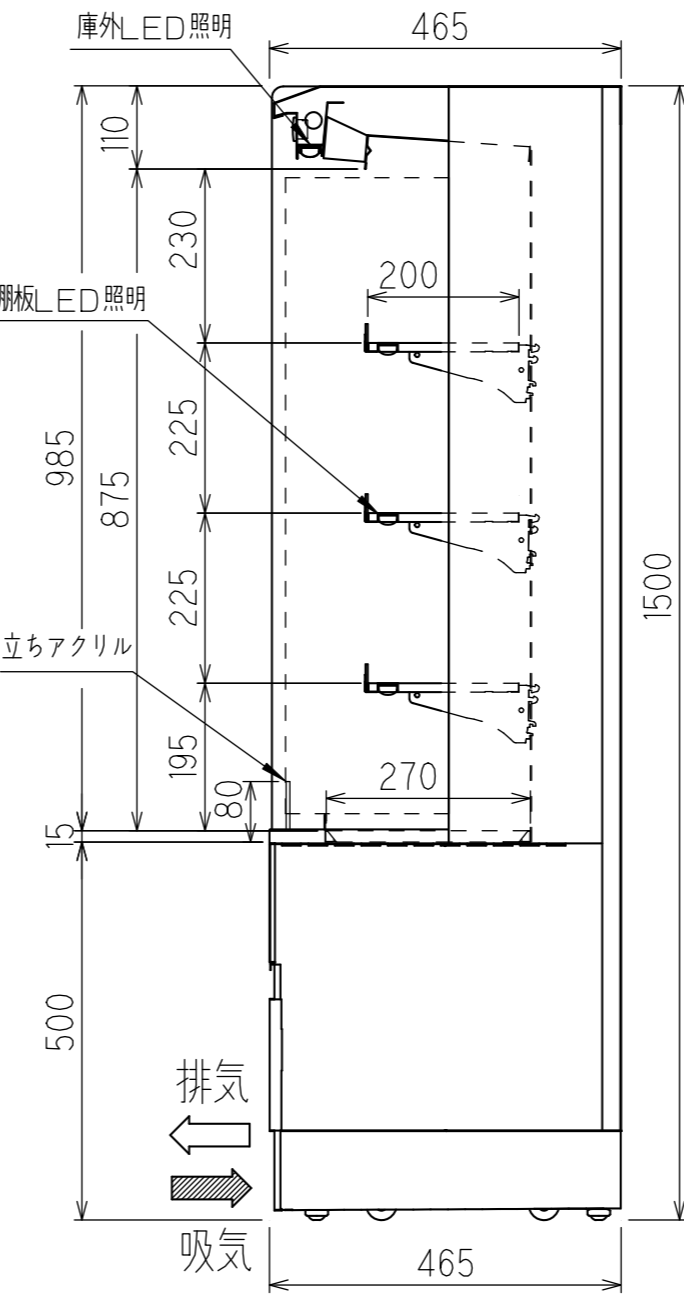
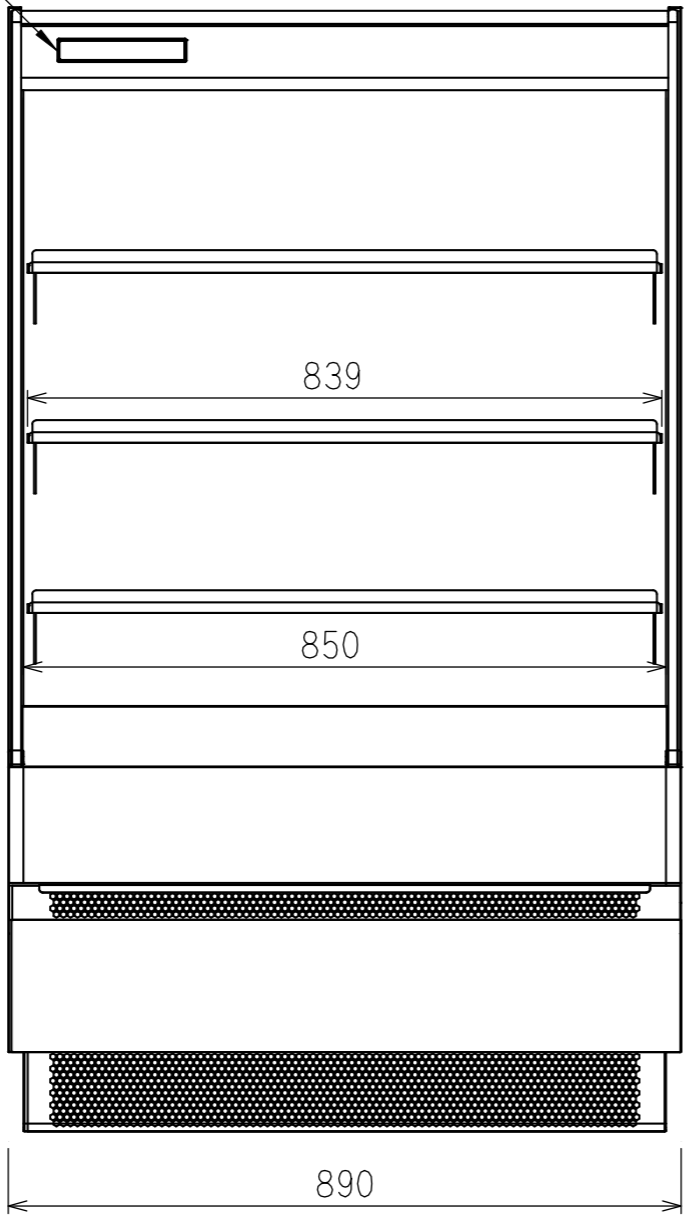
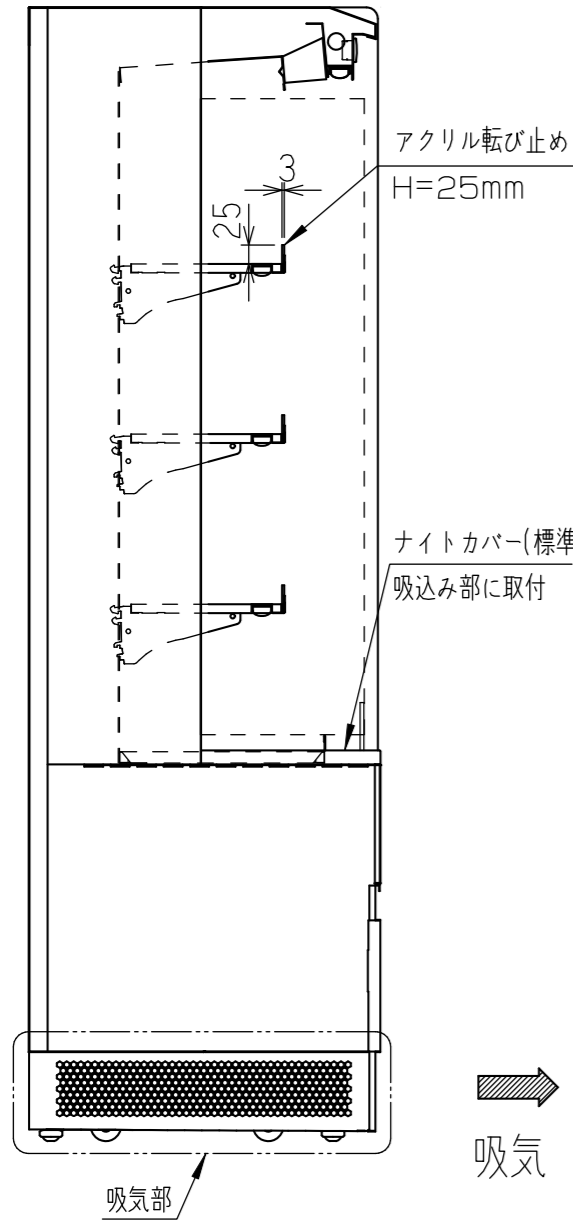


※許容電源電圧  
 停止時の電圧 90V~110V  
 運転時の電圧 90V~110V  
 ※電源は単独回路にて供給してください  
 (電線径は5.5mm<sup>2</sup>推奨)  
 ※試運転時に電源インピーダンスを確認してください  
 電源インピーダンス=(V0-V1)÷ 負荷電流  
 V0:コンセントにショークースの電源プラグを  
 接続する前の電圧  
 V1:運転中の電圧  
 電源インピーダンスの目安:0.2~0.5Ω  
 0.5Ωを超える場合:供給電源の線長が長い、  
 電線径サイズの不適切などが考えられます。



棚板許容最大積載質量 (kg)	
棚板1枚当たり	20

- ※1 外気条件 温度 27℃ 湿度 70% 周囲風速 0.2 m/s以下  
上記の設置条件を超える場合は、排水処理が必要となります。  
目安:25℃80%(梅雨時期)は1日1回排水皿内の排水を捨ててください。
- ※2 蒸発装置内の蒸発体は消耗品の為、2年程度を目安に新しいものに交換ください。  
(環境によっては蒸発体の性能低下が進み、1年前後で交換になる場合があります)
- ※3 本製品は Gondola 設置に併せた吸気・排気構造となっています。  
Gondola 以外で設置される場合は吸気・排気口を塞がないよう周囲環境に十分  
ご注意ください。
- ※4 横並びでの設置は最大2台までとなります。
- ※5 仕様図以外の対応(連結・改造など)はできません。
- ※6 仕様及び外観については改良のため予告なく変更する事があります。



使用温度帯(℃)	5 ~ 10	
商品区分	日配~惣菜	
外形寸法(幅×奥行×高さ)	890×465×1500	
内形寸法(幅×奥行×高さ)	850×270×875	
有効内容積(L)	183	
棚(奥行×段数)	鉄板棚(照明付)×3	
陳列面積(m <sup>2</sup> )	0.74	
製品質量(kg)	150	
材質	外装	樹脂焼付塗装鋼板、樹脂成形品、二重ガラス
	内装	樹脂焼付塗装鋼板
	断熱材	硬質ポリウレタン(HFO)
冷却装置	圧縮機	全密閉型 DCインバータスクロール 公称出力:750W
	冷却器	フィンチューブ冷氣強制循環式
	冷媒制御	電子膨張弁
	凝縮器	フィンチューブ強制空冷式
	冷媒	R448A
	温度制御	マイコン制御 デジタル温度表示
電源	霜取方式	マイコン制御 オフサイクルデフロスト
	電 源	単相 100V
	適用コンセント形式	接地形 2極 15A 125V
電気特性	適用ブレーカー容量	15A
	周波数	Hz 50 / 60
	消費電力	冷却時 W 498
	電 力	霜取時 W 87.7
	電 流	冷却時 A 6.50
	流	霜取時 A 1.00
	最大電流	A 8.90
	運転時力率	- 0.77
照明	LED照明	8W×4
	消費電力	W 32
電 流	A 1.24	
放熱量	W 1280	
区分名	2A	
冷却内容積	L 189	
年間消費電力量	kWh/年 3144	
その他	キャスターφ40	
付属品	ナイトカバー	
	排水蒸発装置	
	警報プザー(電装箱に標準装備)	

model name	CLIENT	No.	DATE	SCALE
MEG-31GHSA3F		TS3-50320-0	2022/10/01	S=1/10