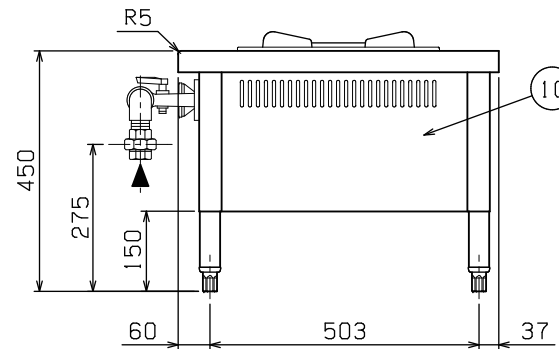
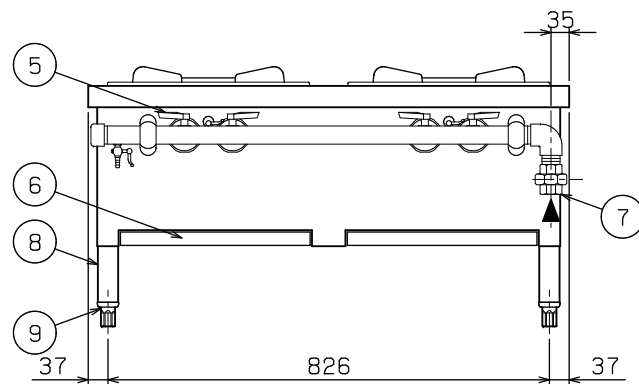
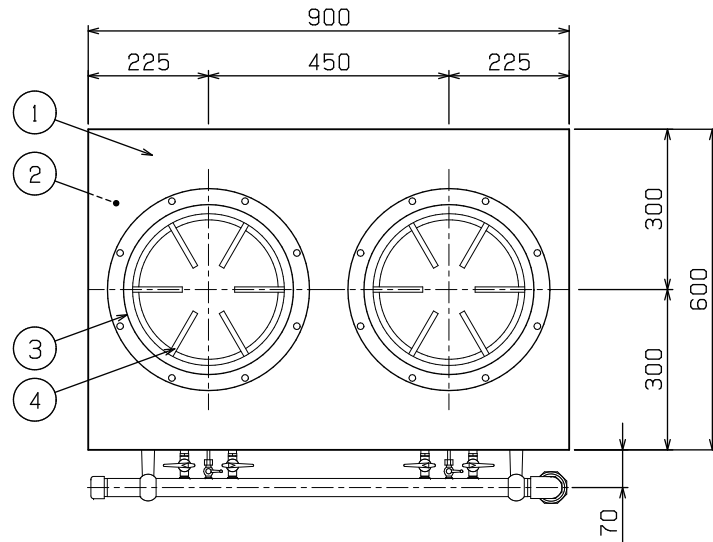


No.	品名 NAME	型式 MODEL	寸法 DIMENSION	台数 QUANTITY
	外管式 スープレンジ	MLSG-096	900×600×450	

種類	片面式	
ガス消費量	都市ガス	30.2kW (26,000kcal/h)
	LPガス	30.2kW (2,17kg/h)
ガス接続口	都市ガス	25A (ユニオン)
	LPガス	25A (ユニオン)
バーナー種類	鋳鉄製 ユニバーサルバーナー (φ223) × 2	
製品重量	67kg	
付属品	点火棒×1, ゴムホース×1	



部番	品名	材質	備考
1	トップ	SUS430	No. 4仕上
2	トップ補強	SPHC	
3	ゴトク受け	FC	クロームメッキ仕上
4	ゴトク	FC	黒塗装
5	ガスコック	YBsC	クロームメッキ仕上
6	シル受	SUS430	
7	ガス接続口		25A (ユニオン)
8	脚	SUS304	φ38
9	アジャスト	SUS304	調整幅: -15~+25mm
10	本体	SUS430	No. 4仕上

※ 設置上の注意 熱機器の設置については安全の為、消防法の設置基準に従って設置してください。  
 ※ 改善の為、仕様及び外観を予告なしに変更することがあります。