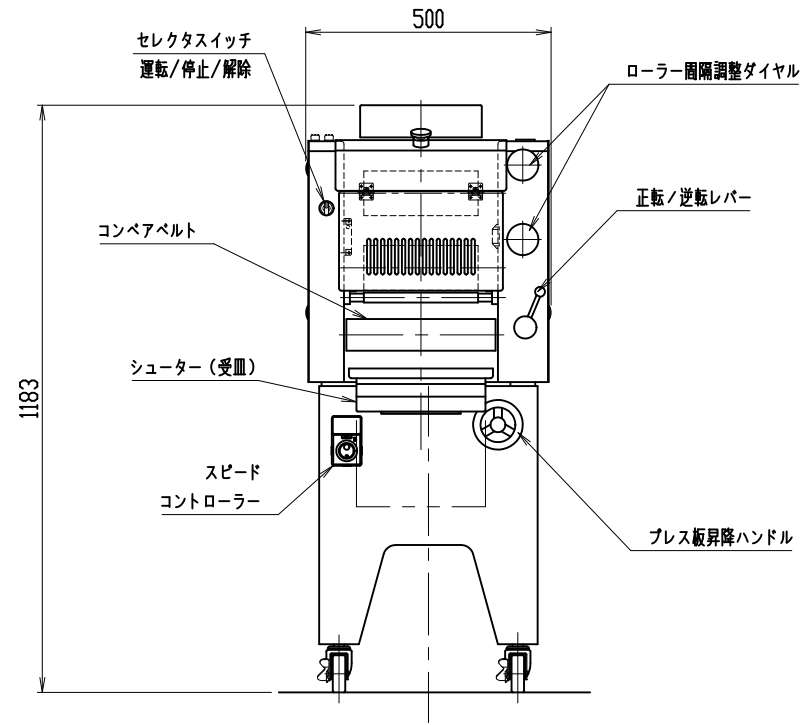
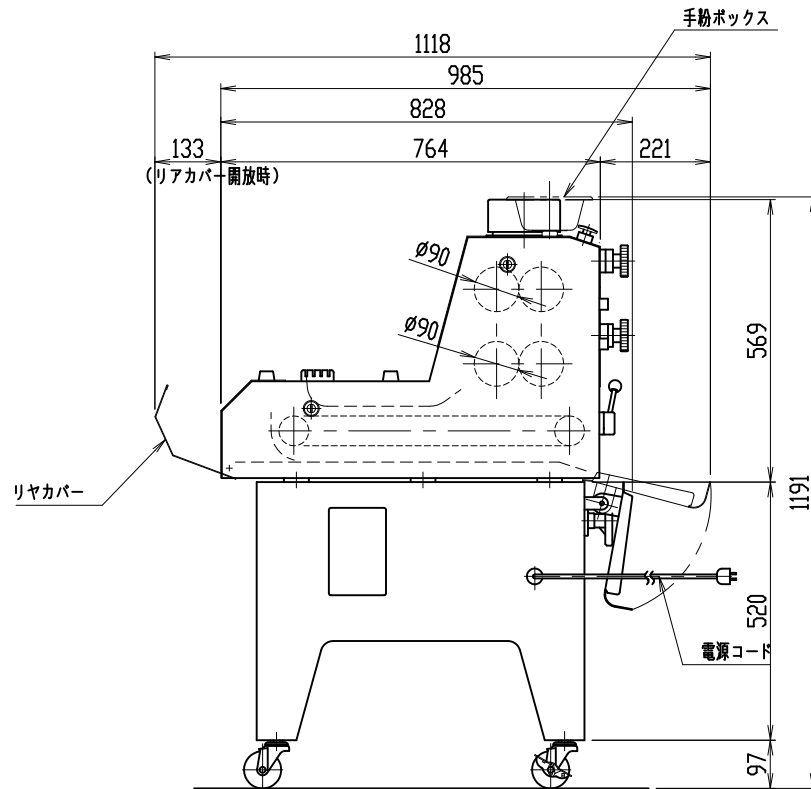


MM-230SC-2 主仕様

- 1 外形寸法 500×985×1191mm  
搬入寸法 500×828×1183mm
- 2 電源 三相200V 接地型3極プラグ 20A 250V コード3m付  
モーター 0.06kW 50/60Hz 0.52A  
定格消費電力 0.085kW
- 3 ローラー(樹脂製) φ90×230mm
- 4 ベルト幅 300mm(樹脂)
- 5 ベルトスピード 29m/min
- 6 ローラースピード 27m/min(上) 32m/min(下)
- 7 ローラークリアランス 0~15mm
- 8 投入口寸法 128×103mm
- 9 本体重量 約135kg
- 10 生地重量 30~350g



三角法	尺度: N.T.S.	承認: 戎嶋	ツインミニモルダー 外形図
	年月日: 2025.01.21	設計:	
		製図: 三浦	型式 MM-230SC-2
株式会社 愛工舎製作所			図番 K2-30037