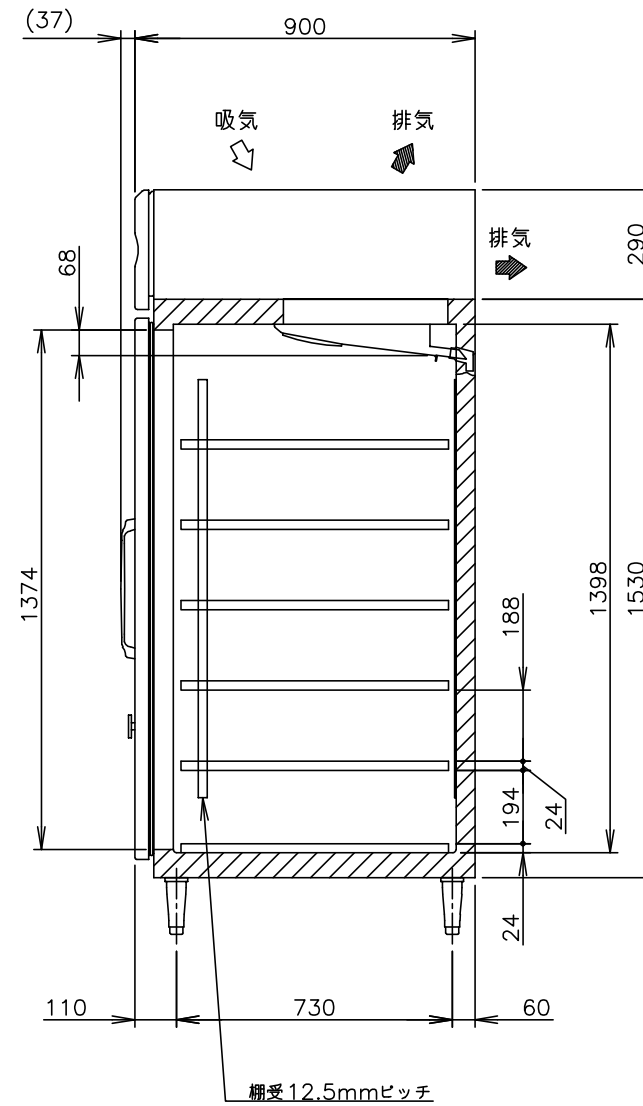
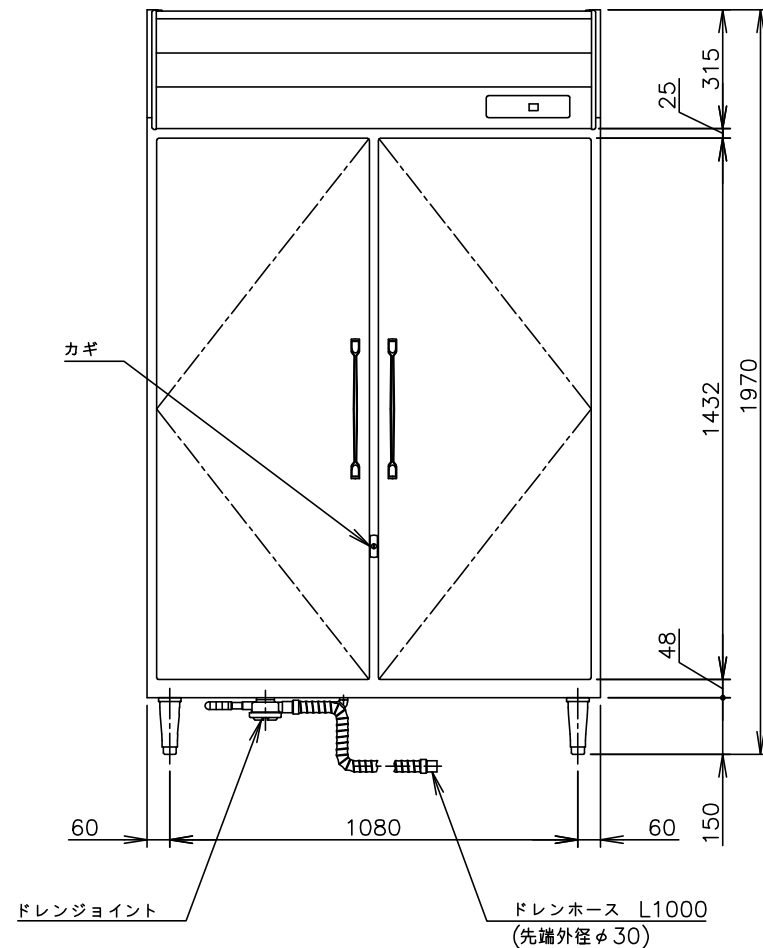


L形プラグ形状



製品名	ホシザキ業務用牛乳保冷庫
形名	MR-120B
電源	単相100V 50/60Hz 容量0.45kVA(4.5A)
電流	運転電流 3.5/3.5A 電動機定格電流 3.1/3.1A
消費電力	電動機定格消費電力 185/185W(効率59/59%) 電熱装置定格消費電力 41W 冷却時消費電力 226/226W 霜取時消費電力 43/43W
放熱量	520/520W
電源コード	2.3m(L形プラグ付)
定格内容積	1212L
外形寸法	幅1200×奥行900×高さ1970(～2000)mm
内形寸法	幅1096×奥行748×高さ1398mm
外装	ステンレス鋼板、垂鉛鋼板(後板、底板) 多層クリアコートステンレス鋼板(フロントパネル・扉)
内装	ステンレス鋼板
断熱材	硬質ポリウレタン一体発泡
冷却方式	強制対流式
除霜方式	オフサイクル式
圧縮機	全密閉形 出力170W(インバータ)
凝縮器	フィン&チューブ形 強制空冷式
冷却器	フィン&チューブ形
冷媒	R600a
庫内温度制御	マイコン制御(デジタル温度表示)0～16℃調節可能
除霜制御	マイコン制御
電気回路保護	アース線
冷媒回路保護	ケースサーモによる圧縮機停止(自動復帰)
脚	樹脂製150～180mm調整可能
棚	ローラー棚12枚
製品質量	182kg(梱包時 188kg)
梱包	簡易ダンボール梱包 幅1270×奥行990×高さ2027mm
付属品	ドレンジョイント一式、ドレンホース2本、ショーケースロック付
使用条件	周囲温度5～35℃ 電圧変動: 定格電圧の±10%以内

- *仕様・外観につきましては、改良のため予告なく変更することがあります。
- 設置条件について
場所、給排水、電源等は取扱説明書・据付工事説明書に従って正しく行ってください。
また、本体設置スペースは、設置条件により若干異なることがありますので、10mm程度余裕をとってください。
(給排気スペース・配管スペース等は本体設置スペースとは別に確保が必要です。)
 - 放熱量は、周囲温度30℃における最終到達温度の時の値です。
 - この製品には漏電遮断器が付いていません。
「電気設備に関する技術基準」、「内線規定」にしたがった高調波対応形の過負荷保護付漏電遮断器を付設し、電源容量は仕様欄に記載してある値に適合した専用電源を使用してください。
過負荷保護付漏電遮断器の仕様は、定格感度電流15mA、定格不動作電流7.5mA、動作時間0.1秒以内。
 - 元ブレーカー容量は15A 125Vです。
 - 仕様欄記載の電流値及び消費電力等の仕様値は参考値です。性能試験の結果により、仕様値を変更する場合があります。
 - 製品コード: R905

ホシザキ業務用牛乳保冷庫 MR-120B

設計	製図	尺度	1/20	第3角法
改訂日	作成日	図番	改訂	
	2024.09.30	D39328		

この図面は印刷の都合上、尺度が正しく再現されていません。