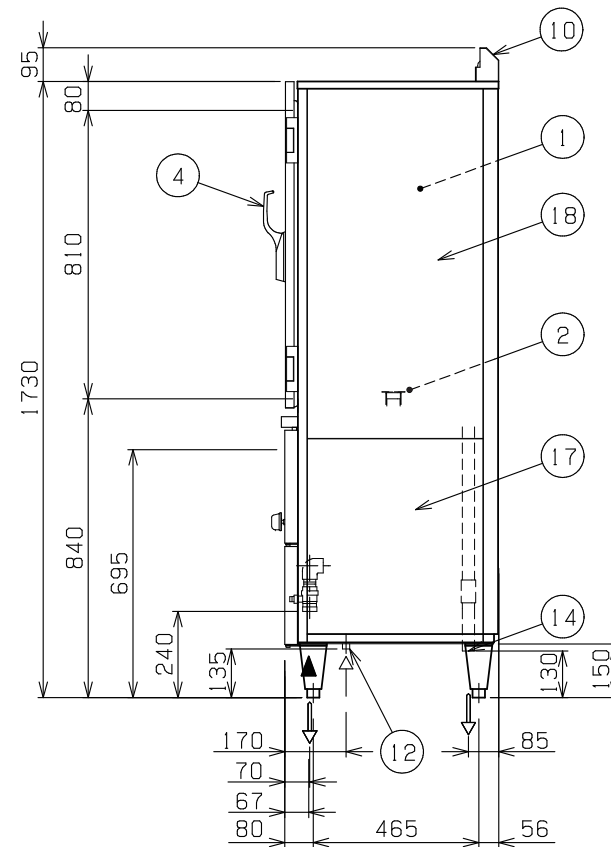
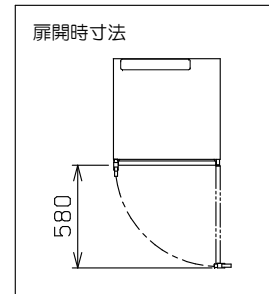
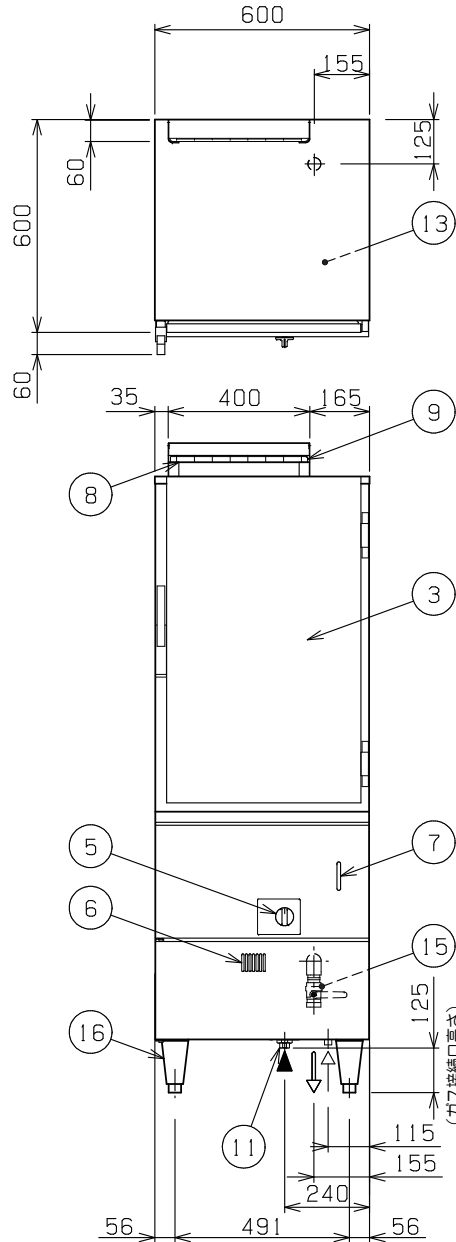


No.	品名 NAME	台数 QUANTITY	型式 MODEL	寸法 DIMENSION
	ガス蒸し器 キャビネットタイプ		MUC-066D	



種類	キャビネットタイプ		
外形寸法	間口	奥行	高さ
	600	600	1730
庫内有効寸法	500 (W) × 500 (D) × 810 (H)		
棚段数	10段 ビッチ75mm		
ガス消費量	都市ガス	14.0kW (12,000kcal/h)	
	LPガス	14.0kW (1,00kg/h)	
ガス接続口	都市ガス	15A	
	LPガス	15A	
バーナー種類	ステンレス製 プレスバーナー ×3		
安全装置	立消え安全装置 (サーモカップル方式) 空焚き防止装置		
機構	自動給水装置付		
製品重量	140kg		
付属部品	フレキシブル (2), フレキシブルホース (1) Yストレーナー (1), アルミセイロ (5)		

部番	品名	材質	備考
1	庫内	R434LN2	
2	蒸気噴出口		
3	扉	内 R434LN2	
		外 SUS430	
4	扉取手	ZDC	クロムメッキ仕上 鍵付
5	ガスコック	C3771	圧電式自動点火
6	のぞき窓	SUS430	
7	水位計		
8	排気筒	SUS430	No. 4仕上
9	排気筒網	SS	φ2.5 クロムメッキ仕上
10	排気カバー	SUS430	No. 4仕上
11	ガス接続口		15A (ユニオン)
12	給水口		15A (G1/2)
13	シスタンク	SUS304	
14	庫内排水口		25A (R1)
15	槽排水口		25A (Rc1)
16	アジャスト	SUS304	
17	側点検板	SUS430	No. 4仕上
18	本体	SUS430	No. 4仕上

※ 設置上の注意 熱機器の設置については安全の為、消防法の設置基準に従って設置してください。
 ※ 改善の為、仕様及び外観を予告なしに変更することがあります。