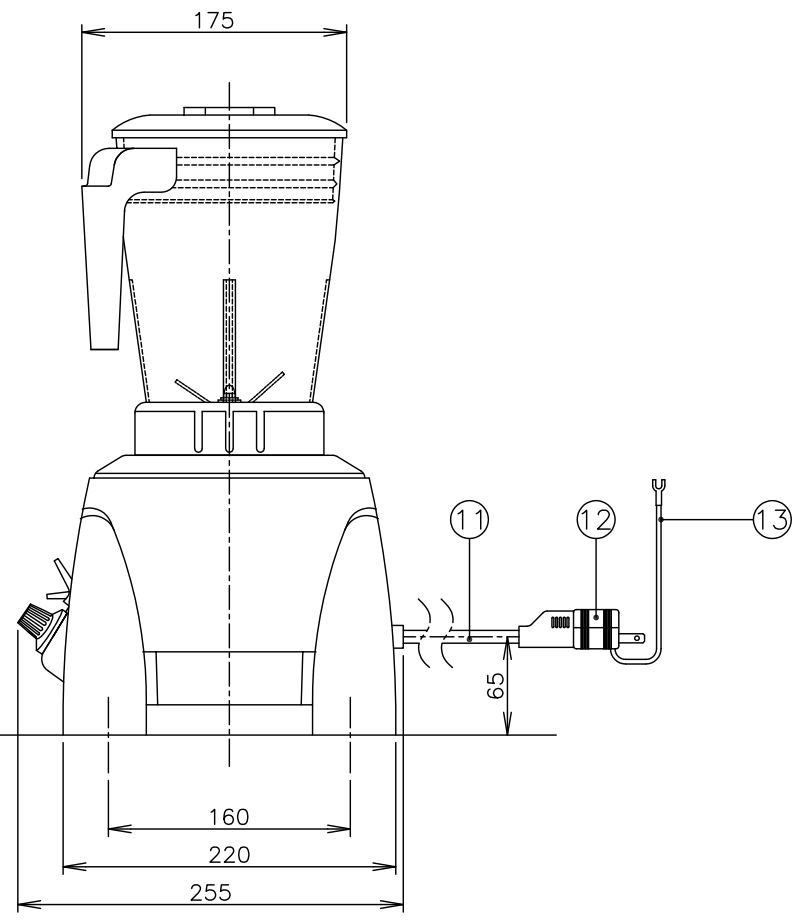
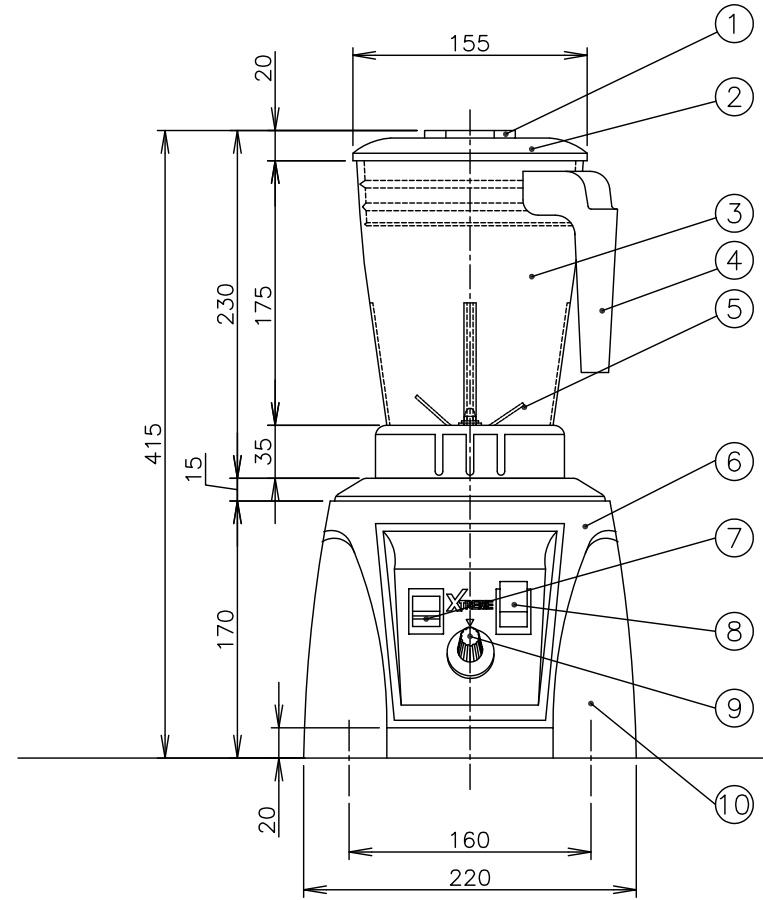


仕様	
会社名	株式会社 エフ・エム・アイ
品名	フード・ブレンダー(ワーリング)
型式	MX-1200XTP
外形寸法	幅220・奥行220・高さ415mm (突起物を含む 奥行255mm)
電源	100V 50/60Hz
電流	12A(90秒定格)
消費電力	1.1kW
回転数	1300~2200r.p.m PULSE 25000r.p.m(無負荷時)
容器容量	2.3L
処理容量	最大: 1.4L 最小: 0.25L
質量	6.7kg(本体: 5.6kg+容器・容器蓋 1.1kg)
電源コード	長さ: 1.9m



番号	名称	備考
①	のぞき蓋	トライタン
②	容器蓋	TPE
③	2.3Lプラスチック容器	トライタン
	3.0Lステンレス容器	ステンレス
④	2.7Lプラスチック容器	トライタン
	取手	-
⑤	カッター	ステンレス
⑥	本体	プラスチック
⑦	パルススイッチ	PULSE
⑧	操作スイッチ	ON-OFF 切替
⑨	無段階変速ダイヤル	-
⑩	ゴム脚	4個 NBR
⑪	電源コード	-
⑫	プラグアダプター	-
⑬	アース線	-

- \* 1) 本図面の容器は、2.3Lプラスチック容器(標準)を示す。
- 2) 本機は液体に食材を加えてブレンディングする機械です。目的以外のものには使用しないでください。
- 3) 本機は、床面が丈夫で平らな場所に水平になるように据え付けてください。
- 4) 本機の電源は、専用の漏電遮断器付サーキットブレーカーもしくは、それと同等の設備のある専用コンセントを使用してください。
- 5) アース工事は必ず行い、確実にアースを接続してください。アースは、保守および動作安定のために必要です。

\*上記の仕様は、品質向上のため予告なしに変更されることがありますのでご了承ください。  
\*図中の尺度は、A3サイズの図面のみに該当します。拡大、縮小した図面は尺度が変わります。