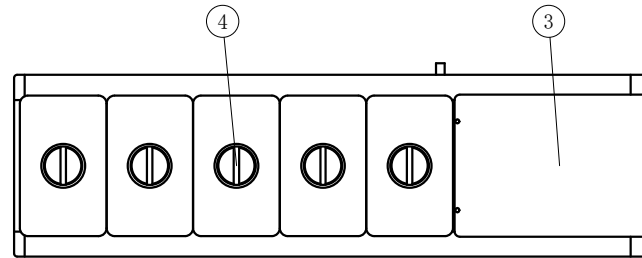
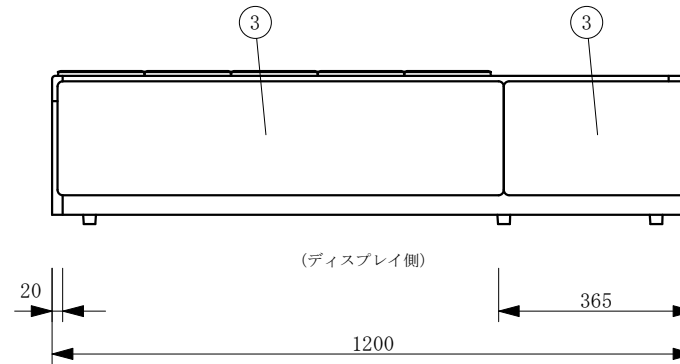
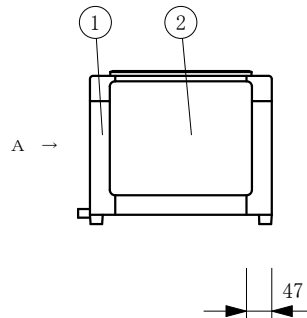


N o	品 名
1	フレームSUS304ヘアーライン
2	外装 SUS304ヘアーライン
3	吸気パネル
4	ホテルパン 1/4×5
5	冷媒管 12.7φ
6	断熱材 発泡ウレタン
7	ドレン 16φ
8	電源コード及びびアース
9	排気パネル
10	運転スイッチ
11	ゴム足

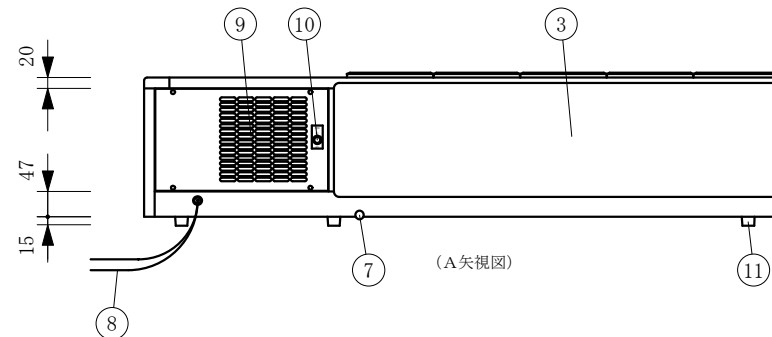
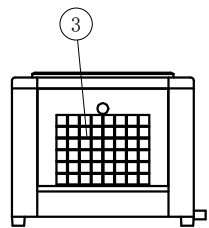
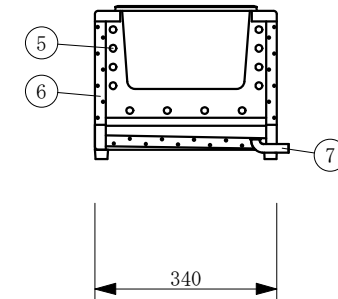
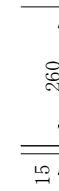
製品名	多目的ショーケース		
型名	OHKc-1200R		
電源	単相 100V 50/60Hz		
電流	定格電流 2.26/2.12A		
	起動電流 12.6/12.2A		
定格消費電力	161/173W		
電源コード	2.0m (漏電保護プラグ付)		
有効内容積	4.5L×5		
外形寸法	幅1200×奥行340×高さ275mm		
冷却方式	自然対流方式		
圧縮機	全密閉型出力 100W		
冷媒	R-134a		
製品重量	38 Kg		
尺度	1/10	製図	亀谷
図番	令和5年4月1日		
株式会社 大徳製作所			



(平面図)



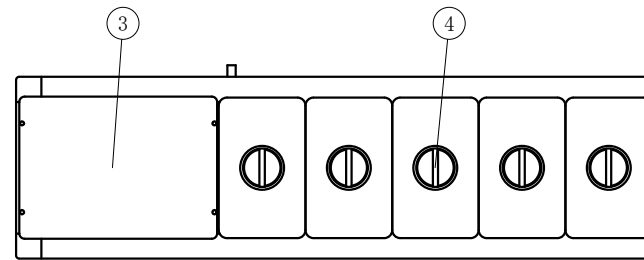
(ディスプレイ側)



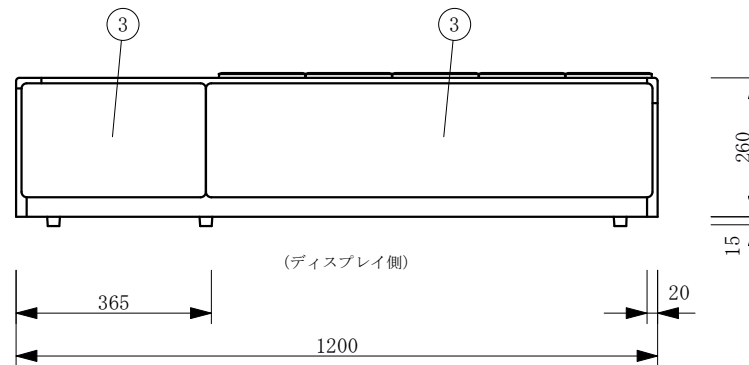
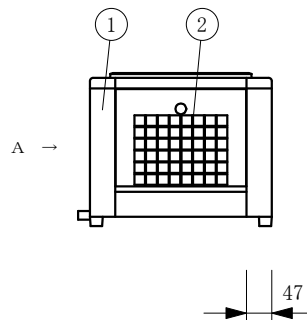
(A矢視図)

No	品名
1	フレームSUS304ヘアライン
2	吸気パネル
3	外装 SUS304ヘアライン
4	ホテルパン 1/4×5
5	冷媒管 12.7φ
6	断熱材 発泡ウレタン
7	ドレン 16φ
8	電源コード及びびアース
9	排気パネル
10	運転スイッチ
11	ゴム足

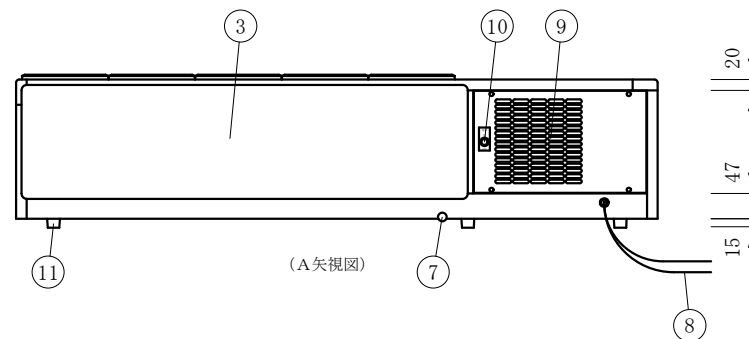
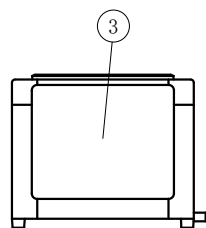
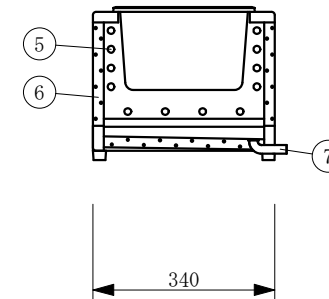
製品名	多目的ショーケース		
型名	OHKc-1200L		
電源	単相 100V 50/60Hz		
電流	定格電流 2.26/2.12A		
	起動電流 12.6/12.2A		
定格消費電力	161/173W		
電源コード	2.0m (漏電保護プラグ付)		
有効内容積	4.5L×5		
外形寸法	幅1200×奥行340×高さ275mm		
冷却方式	自然対流方式		
圧縮機	全密閉型出力 100W		
冷媒	R-134a		
製品重量	38 Kg		
尺度	1/10	製図	亀谷
図番	令和5年4月1日		
株式会社 大徳製作所			



(平面図)



(ディスプレイ側)



(A矢视图)