

空冷ヒートポンプ式パッケージエアコン仕様書

図面記号・台数

形名		床置形 (シングル) 《三相電源》		
総合品番		PA-P112B7GNB		
室内・室外ユニット品番		CS-P112B7B	CU-P112G7B (J)	
パネル品番		—		
能力	冷房定格 (最小~最大) [中間, 中間中温, 最小中温]	kW	10.0 (2.6~11.2) [4.5, 4.8, 2.6]	
	暖房定格 (最小~最大) [中間, 最小]	kW	11.2 (2.6~15.6) [5.1, 2.8]	
	最大暖房低温	kW	12.5	
	冷房定格時の顕熱比	—	0.72	
COP		—		
冷房定格	暖房定格	冷暖平均	—	
APF (2006)	—	5.4 / 5.4	—	
APF (2015)	—	5.8 / 5.8	—	
外形寸法 H × W × D		mm	1880 × 600 × 350 1416 × 980 × 370 (+80)	
製品質量		kg	47 102	
外装色 (マンセル記号)		ホワイト (1.8GY 9.0/0.3) アイボリー (2.6Y7.6/1.1)		
電源		三相200V 50/60Hz		
電気特性	消費電力	冷房定格 [中間, 中間中温, 最小]	kW	2.53 [0.819, 0.748, 0.365]
		暖房定格 [中間, 最小]	kW	2.99 [0.843, 0.470]
		最大暖房低温	kW	5.00
		暖房極低温	kW	—
	運転電流 (冷房定格, 暖房定格)	A	冷房 8.0 暖房 9.5	
	力率 (冷房定格, 暖房定格)	%	冷房 91 暖房 91	
	最大運転電流	A	17.4	
	電源容量	kVA	6.03	
始動電流	A	—		
設計圧力		MPa	高圧部 4.15 低圧部 2.55	
圧縮機	形名 × 個数	全密封ロータリー式 × 1		
	電動機定格出力 (極数)	kW	2.50 (6P)	
	冷凍機油 (種別・封入)	L	FW50S (エーテル) 1.30	
	クランクケースヒーター	kW	—	
送風装置	冷媒・封入量	kg	— R32 3.55	
	形名 × 個数	シロココファン × 1 プロペラファン × 2		
	定格風量 冷房	m³/min	急 26.0 強 23.0 弱 20.0 125	
	定格風量 暖房	m³/min	急 26.0 強 23.0 弱 20.0 100	
機外静圧		Pa	—	
電動機定格出力 (極数)		kW	《DC》 0.078 (8P) 《DC》 0.120+0.120 (8P)	
保護装置		室内側 過電流、回転信号検出、ヒューズ、冷媒センサー 室外側 過電流 (CT方式)、高圧スイッチ、圧縮機吐出温度サーミスター		
配管	冷媒配管長	m	最小 5m 最大 75m	
	高低差	m	外上30m 外下15m	
	冷媒	ガス管	mm	φ15.88 (フレア) φ15.88 (フレア)
		液管	mm	φ9.52 (フレア) φ9.52 (フレア)
ドレンロ	室内側	VP16		
	室外側	VP25 (別売品 ドレンソケット取付け時)		
運転 SW (温度設定範囲)	°C	コントロールスイッチ (冷・ドライ 18~30、暖房 16~30、冷暖自動 17~27)		
外気運転範囲	°C	冷房 -15~52DB 暖房 -20~24DB		
ダクト接続口	mm	—		
外気導入口	mm	—		
エアフィルター		ロングライフフィルター		
運転音 (SPL)	dB (A)	冷房	急 48 標準 51 静音 1 49	
		暖房	急 44 標準 44 静音 1 48	
	dB (A)	冷房	弱 41 標準 2 47 静音 2 46	
		暖房	弱 41 標準 3 44 静音 3 43	
運転音 (PWL)	dB (A)	冷 急 62 暖 急 62 標準 68 標準 67		
高圧ガス保安法区分	届出不要			
法定冷凍トン	2.33			
主要付属品	据付説明書 配管接続部断熱材			
IPコード	IPX0		IPX4	

- ※ 室外ユニットの品番末尾J付きは耐重塩害仕様品を示します。
- ※ 室内ユニットの仕様は室内ユニット1台あたりの値です。
- ※ 性能・電気特性はJIS B8616に基づいた値です。
(冷房時: 室内吸込空気温度27°CDB・19°CWB、室外吸込空気温度35°CDB)
(暖房時 (標準): 室内吸込空気温度20°CDB・15°CWB以下、
室外吸込空気温度7°CDB・6°CWB)
(暖房時 (低温): 室内吸込空気温度20°CDB・15°CWB以下、
室外吸込空気温度2°CDB・1°CWB)
- ※ 室外の外形状寸法欄 () 内は、最大寸法の値です。
- ※ 運転音 (PWL: 音響パワーレベル) はJIS B8616に基づいた値です。
運転音 (SPL: 音圧レベル) は、室外ユニット正面1m高さ1.5m、
室内ユニット正面1m高さ1mの値です。
- 急: 5速中最大 (レベル5)、強: 5速中中間 (レベル3)、
弱: 5速中最小 (レベル1) のときの値です。
- ※ 実際には据え付けますと、周囲の騒音や反響などにより表示値より大きくなるのが普通です。
- ※ 工場出荷時の冷媒量で保証しています配管長は30m (シングル設置時) までです。
- ※ -5°C以下で冷房運転をする場合には、室外ユニットに別売品の防風板と防雪ダクト (側面・背面) を取り付けてください。
- ※ 設置スペース、サービススペースについては外形寸法図をご確認ください。
- ※ 室内熱負荷に対して、過大な空調機を設置すると、室内の温度や湿度の変化が頻繁となり、室内環境や建物に結露の発生などの影響をおよぼす事があります。
- ※ シーズンの終わりでも、冷媒の漏えいを検知するため、漏電しゃ断器を切らないでください。
- ※ 室内ユニットが冷媒の漏えいを検知すると、自動でファンを運転します。
漏電しゃ断器を切らずに部屋を換気してください。

■電気配線容量 (3線式)

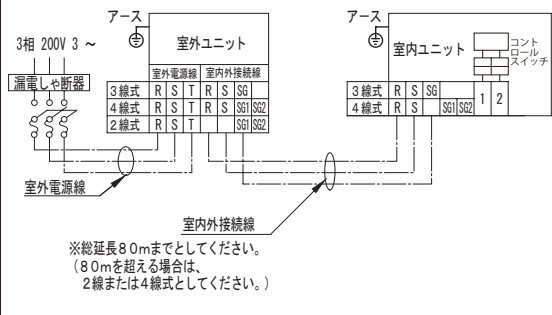
項目	形式	112形	
		室内外接続線	室外電源線
スイッチ容量	A	—	30
ヒューズ容量	A	—	20
漏電しゃ断器	容量	A	20
	漏れ電流	mA	—
	動作時間	S	—
電源線最小太さ		mm²	2 3.5
電源線太さ (最大こう長 m)		mm²	2 (80) 3.5 (22)
電源線 (金属管、塩ビ管)		mm²	— 5.5 (35)
電圧降下基準1% (室内外接続線)		mm²	— 14 (91)
電圧降下基準2% (室外電源線)		mm²	— ※22 (143)
アース線太さ		mm²	2 2

- 電源線は600Vビニール電線を使用基準とし、現地調達となります。
- 電源線太さの () 内数値はその最大こう長 (m) を表します。
- 2・4線式は、空調設備設計資料、または据付工事説明書をご参照ください。
- ※印は電源端子板の最大太さを超える接続になるため、ユニット近傍にブルボックス (現地調達) を使用してください。

※ APF、COP、消費電力量、運転電流、力率はナノイーXをオフにした時のものです。

■電気配線

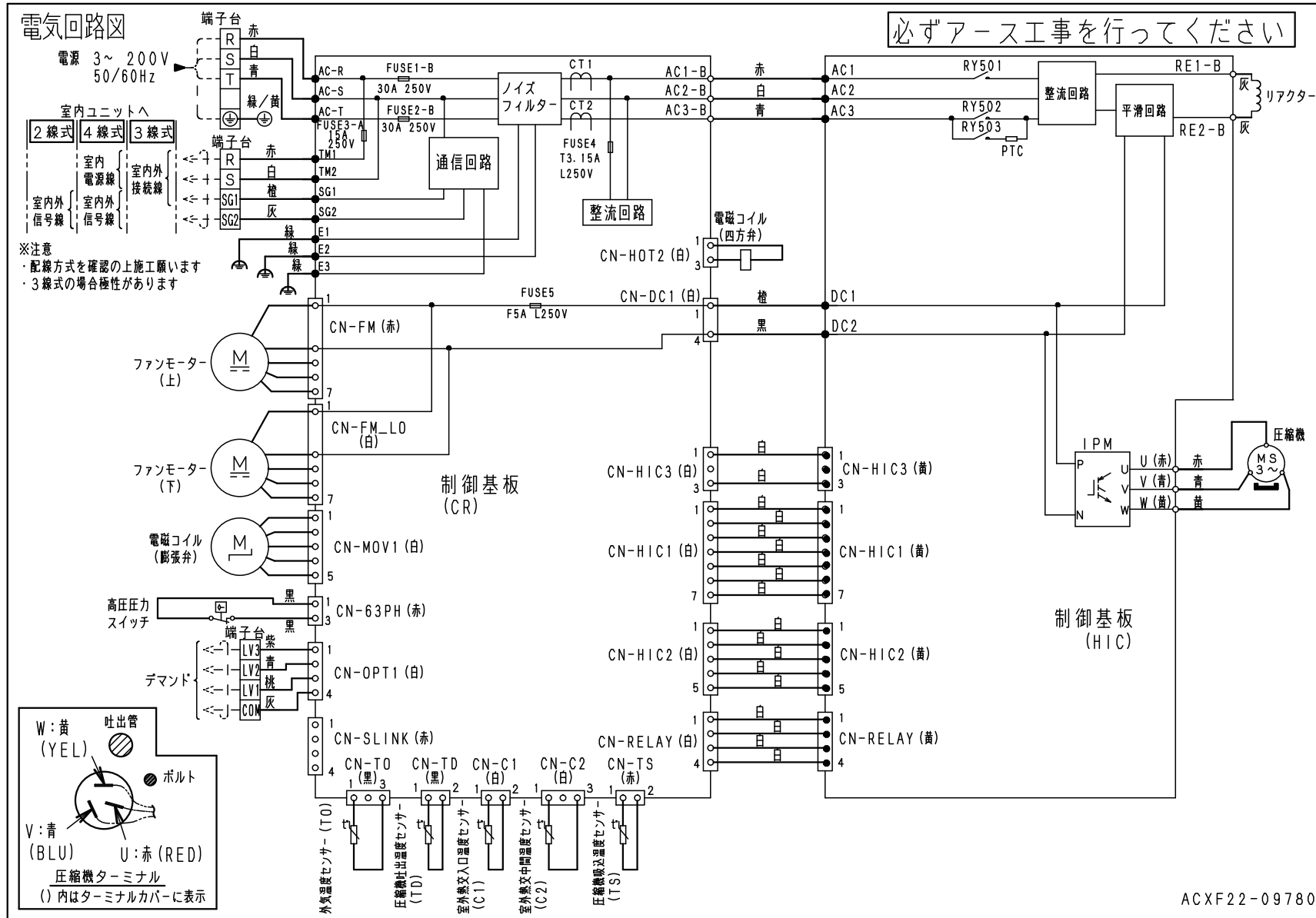
— シングルタイプの例 (3線式) —



注) 室内外接続線は、組み合わせによって80mまで延長できない場合もあります。
(詳細は、配線容量一覧を参照ください。)

● 2・4線式は、空調設備設計資料、または据付工事説明書をご参照ください。

総合品番	PA-P112B7GNB	作成月	2023-12
床置形	ナノイーX搭載		
2015年省エネ法基準適合 / グリーン購入法適合 (APF基準)			



品番	CU-P112G7B(J)	電気回路図 XEPHY Premium (ハイグレードタイプ)
図番	PAP-24-005-03-(07)	