

空冷ヒートポンプ式パッケージエアコン仕様書

図面記号・台数

形名		高天井用1方向カセット形(ツイン)《三相電源》		
総合品番		PA-P112D7GDB		
室内・室外ユニット品番		CS-P56D7B×2	CU-P112G7B(J)	
パネル品番		CZ-03KPD4		
能力	冷房定格(最小~最大) [中間, 中間中温, 最小中温]	kW	10.0(2.6~11.2) [4.5, 4.8, 2.6]	
	暖房定格(最小~最大) [中間, 最小]	kW	11.2(1.4~12.5) [5.1, 2.8]	
	最大暖房低温	kW	10.4	
	冷房定格時の顕熱比	—	0.67	
COP		—	4.15 3.99 4.07	
冷房定格 / 暖房定格 / 冷暖平均		—	—	
APF (2006)		—	5.5 / 5.5	
APF (2015)		—	6.1 / 6.1	
外形寸法 H × W × D		mm	200 × 1000 × 710 <20 × 1230 × 800>	
製品質量		kg	21+<5.5>	
外装色 (マンセル記号)		ホワイト(2.5GY 9.0/0.5) アイボリー(2.6Y7.6/1.1)		
電源		三相200V 50/60Hz		
電気特性	消費電力	冷房定格	kW	2.41
		[中間, 中間中温, 最小]	kW	[0.782, 0.650, 0.326]
		暖房定格	kW	2.81
		[中間, 最小]	kW	[0.854, 0.501]
	運転電流	最大暖房低温	kW	3.70
		暖房極低温	kW	—
		冷房 7.2	A	暖房 8.4
		力率(冷房定格, 暖房定格)	%	冷房 96
最大運転電流	A	17.8	—	
電源容量	kVA	6.17	—	
始動電流	A	—	—	
設計圧力		MPa	高圧部 4.15 低圧部 2.55	
圧縮機	形名 × 個数	全密閉ロータリー式 × 1		
	電動機定格出力(極数)	kW	2.50(6P)	
	冷凍機油(種別・封入)	L	FW50S(エーテル) 1.30	
	クランクケースヒーター	kW	—	
送風装置	冷媒・封入量	kg	R32 3.55	
	形名 × 個数	シロッコファン×2 プロペラファン×2		
	定格風量 冷房	m³/min	急 14.0 強 12.0 弱 11.0	
	定格風量 暖房	m³/min	急 14.0 強 12.0 弱 11.0	
機外静圧	Pa	—	—	
電動機定格出力(極数)	kW	《DC》 0.030 (8P)	《DC》 0.120+0.120 (8P)	
保護装置		室内側 過電流、回転信号検出、ヒューズ 室外側 過電流(CT方式)、高圧スイッチ、圧縮機吐出温度サーミスター		
配管	冷媒配管長	m	最小 5m 最大 75m	
	高低差	m	外上30m 外下15m	
	冷媒	ガス管	mm	φ12.7 (フレア) φ15.88 (フレア)
		液管	mm	φ6.35 (フレア) φ9.52 (フレア)
ドレンロ	室内側	VP25(外径φ32)〈ドレンポンプ内蔵〉 (ドレンアップ高さはドレンロから696mm以下)		
室外側	VP25 (別売品 ドレンソケット取付け時)			
運転 SW (温度設定範囲)	°C	リモコン (冷・ドライ 18~30、 暖房 16~30、冷暖自動 17~27)		
外気運転範囲	°C	冷房 -15~5ZDB 暖房 -20~24DB		
ダクト接続口	mm	70 × 700		
外気導入口	mm	φ100		
エアフィルター		ロングライフフィルター(別売天井パネルに付属)		
運転音 (SPL)	冷房	急 41	標準 51	標準 50
		強 38	暖 強 38	冷 静音 1 49
	暖房	弱 36	房 弱 36	房 静音 2 47
		房 弱 36	房 静音 3 44	房 静音 2 46
標準 68	標準 67	標準 67	標準 67	
高圧ガス保安法区分	届出不要			
法定冷凍トン	2.33			
主要付属品	据付説明書、配管断熱材 ドレンホース、ホースバンド			
IPコード	IPX0	IPX4		

- ※ 室外ユニットの品番末尾J付きは耐重塩害仕様品を示します。
- ※ 室内ユニットの仕様は室内ユニット1台あたりの値です。
- ※ 総合品番にはエコナビセンサーCZ-CSENIと天井パネルCZ-03KPD4と多機能ワイヤードリモコンCZ-10RT5を含みます。
- ※ 性能・電気特性はJIS B8616に基づいた値です。
(冷房時：室内吸込空気温度27°CDB・19°CWB、室外吸込空気温度35°CDB)
(暖房時(標準)：室内吸込空気温度20°CDB・15°CWB以下、
室外吸込空気温度7°CDB・6°CWB)
(暖房時(低温)：室内吸込空気温度20°CDB・15°CWB以下、
室外吸込空気温度2°CDB・1°CWB)
- ※ 外形寸法、質量欄()内は、別売の天井パネルの値です。室外の外形寸法欄()内は、最大寸法の値です。
- ※ 運転音(PWL：音響パワーレベル)はJIS B8616に基づいた値です。
運転音(SPL：音圧レベル)は、室外ユニット正面1m高さ1.5m、
室内ユニット真下1.5mの値です。
- ※ 実際据え付けますと、周囲の騒音や反響などにより表示値より大きくなるのが普通です。
- ※ 工場出荷時の冷媒量で保証しています配管長は30m(ツイン設置時)までです。
- ※ -5°C以下で冷房運転をする場合には、室外ユニットに別売品の防風板と防雪ダクト(側面・背面)を取り付けてください。
- ※ 設置スペース、サービスペースについては外形寸法図をご確認ください。
- ※ 室内熱負荷に対して、過大な空調機を設置すると、室内の温度や湿度の変化が頻繁となり、室内環境や建物に結露の発生などの影響をおよぼす事があります。
- ※ 室内ユニットの下には、濡れて困るものは置かないでください。湿度がRH80%以上の場合は、露が落ちることがあります。

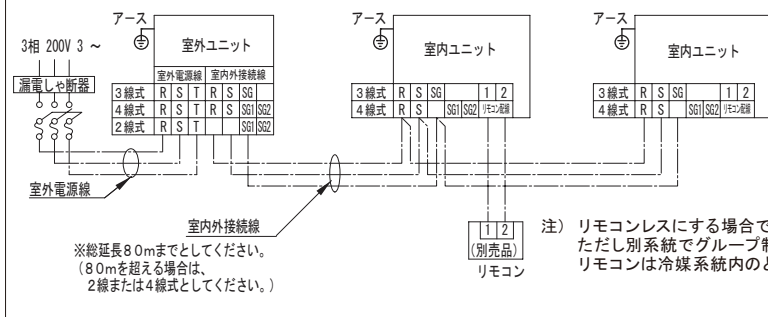
■電気配線容量 (3線式)

項目	形式	112形	
		室内外接続線	室外電源線
スイッチ容量	A	—	30
ヒューズ容量	A	—	20
漏電しゃ断器	容量	A	30
	漏れ電流	mA	30
	動作時間	S	0.1以下
電源線最小太さ		mm²	2 5.5
電源線太さ (最大こう長 m)		mm²	2(53) 5.5(34)
電源線(金属管、塩ビ管)		mm²	※3.5(80) 8(49)
電圧降下基準1% (室内外接続線)		mm²	※22(137)
電圧降下基準2% (室外電源線)		mm²	—
アース線太さ		mm²	2 2
リモコン配線太さ		mm²	0.5~1.25

- 電源線は600Vビニール電線を使用基準とし、現地調達となります。
- 電源線太さの()内数値はその最大こう長(m)を表します。
- 2・4線式は、空調設備設計資料、または据付工事説明書をご参照ください。
- ※印は電源端子板の最大太さを超える接続になるため、ユニット近傍にプルボックス(現地調達)を使用してください。

■電気配線

同時ツインタイプの例(3線式)



- ワイヤレスリモコンとの併用時、ワイヤードリモコンは、親リモコンとしてご使用ください。
- 注) 室内外接続線は、組み合わせによって80mまで延長できない場合もあります。(詳細は、配線容量一覧を参照ください。)
- 2・4線式は、空調設備設計資料、または据付工事説明書をご参照ください。

総合品番 PA-P112D7GDB 作成月 2023-12

高天井用1方向カセット形

2015年省エネ法基準適合/グリーン購入法適合(APF基準)

①	吸込口
②	吹出口
③	冷媒配管 (液管) $\phi 6.35$ フレア
④	冷媒配管 (ガス管) $\phi 12.7$ フレア
⑤	ドレン配管接続口 VP25 (外形 $\phi 32$)
⑥	電源取入口
⑦	吹出口グリル ダクト部接続口 (下がり天井用)
⑧	外気取入ダクト接続口 ($\phi 100$)
⑨	ワイヤレスリモコン受信部取付部
⑩	吊ボルト穴 (4- 12×30 長穴)

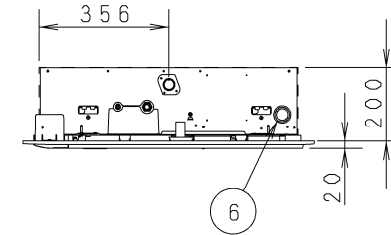


外気取入ダクト接続口詳細

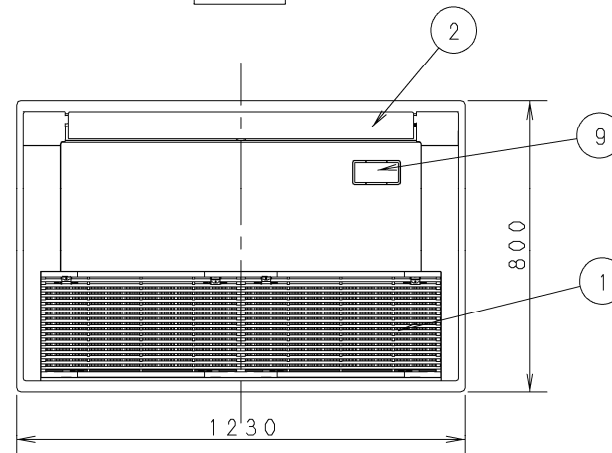
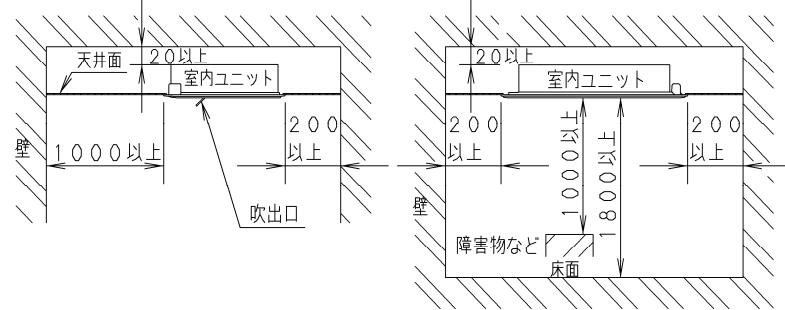
《フィルター寸法》
(530×241×12) * 2個



正面

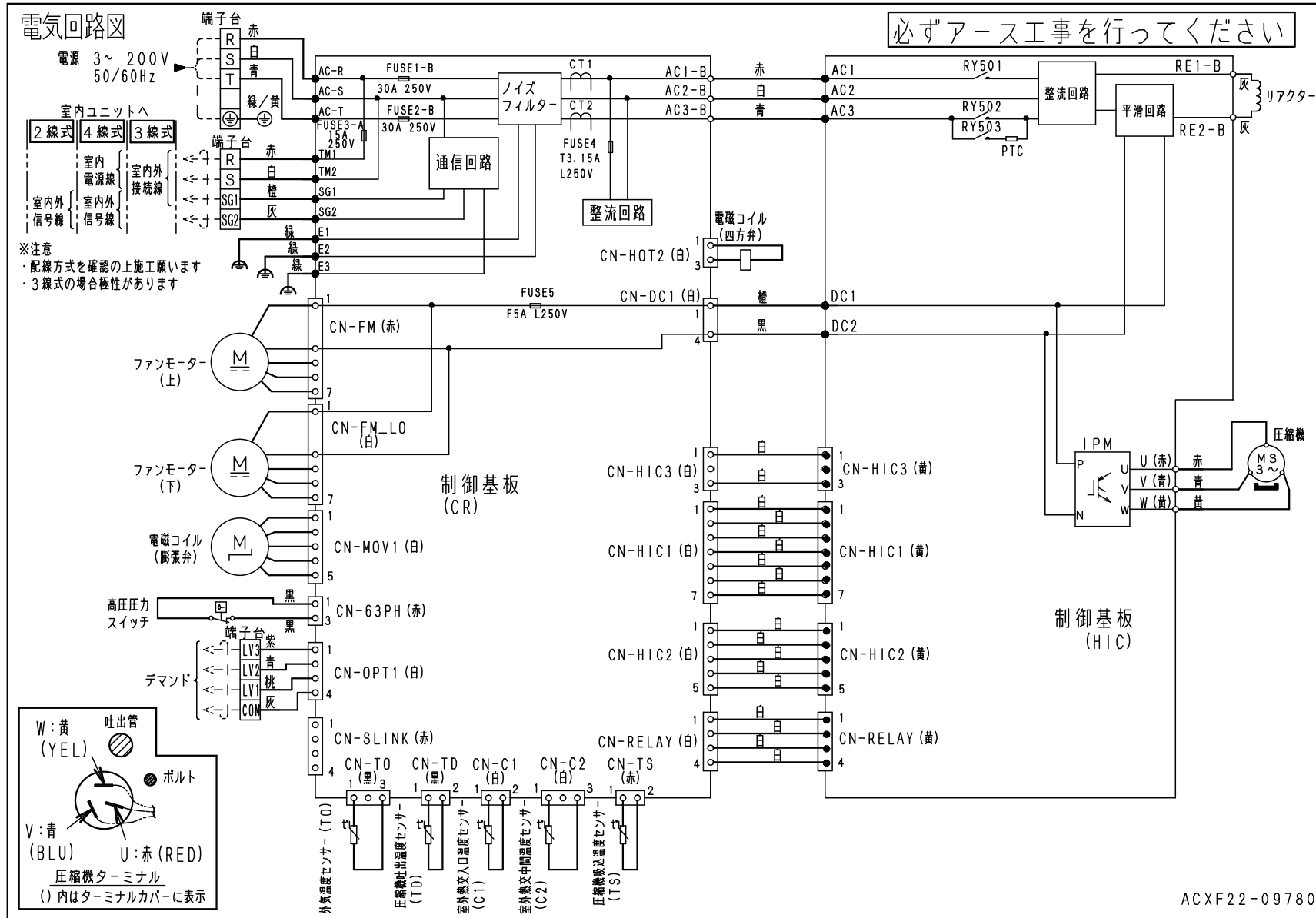


● 設置スペース



単位 : mm

品番	CS-P56D7B	外形寸法図 高天井用1方向カセット形
図番	PAP-24-011-02-(02)	



品番	CU-P112G7B(J)	電気回路図 XEPHY Premium (ハイグレードタイプ)
図番	PAP-24-005-03-(07)	