

# 空冷ヒートポンプ式パッケージエアコン仕様書

## 図面記号・台数

形名		天井吊形 (シングル) 《三相電源》		
総合品番		PA-P112T7GNB		
室内・室外ユニット品番		CS-P112T7B	CU-P112G7B (J)	
パネル品番		—		
能力	冷房定格 (最小~最大) [中間, 中間中温, 最小中温]	kW	10.0 (2.9~11.2) [4.5, 4.8, 3.0]	
	暖房定格 (最小~最大) [中間, 最小]	kW	11.2 (2.6~15.6) [5.1, 2.8]	
	最大暖房低温	kW	12.5	
	冷房定格時の顕熱比	—	0.75	
COP		—		
冷房定格	暖房定格	冷暖平均	—	
—	—	—	4.26      4.34      4.30	
APF (2006)		—		
—		6.1 / 6.1		
APF (2015)		—		
—		6.6 / 6.6		
外形寸法 H × W × D		mm	235 × 1590 × 690      1416 × 980 × 370 (+80)	
製品質量		kg	40      102	
外装色 (マンセル記号)		ホワイト (N9.3)      アイボリー (2.6Y7.6/1.1)		
電源		三相200V 50/60Hz		
電気特性	消費電力	冷房定格 [中間, 中間中温, 最小]	kW	2.35 [0.710, 0.615, 0.355]
		暖房定格 [中間, 最小]	kW	2.58 [0.764, 0.440]
		最大暖房低温	kW	4.37
		暖房極低温	kW	—
	運転電流 (冷房定格, 暖房定格)	冷房	A	7.5
		暖房	A	8.2
		力率 (冷房定格, 暖房定格)	%	冷房 91      暖房 91
		最大運転電流	A	17.6
電源容量	kVA	6.10	—	
始動電流	A	—	—	
設計圧力		MPa	高圧部 4.15      低圧部 2.55	
圧縮機	形名 × 個数	全密閉ロータリー式 × 1		
	電動機定格出力 (極数)	kW	2.50 (6P)	
	冷凍機油 (種別・封入)	L	FW50S (エーテル) 1.30	
	クランクケースヒーター	kW	—	
冷媒・封入量	kg	—      R32 3.55		
送風装置	形名 × 個数	シロッコファン × 4      プロベラファン × 2		
	定格風量 冷房	m³/min	急 30.0 強 25.0 弱 23.0      125	
	定格風量 暖房	m³/min	急 30.0 強 25.0 弱 23.0      100	
	機外静圧	Pa	—	
電動機定格出力 (極数)	kW	《DC》 0.111 (8P)      《DC》 0.120+0.120 (8P)		
保護装置		室内側 過電流、回転信号検出、ヒューズ 室外側 過電流 (CT方式)、高圧スイッチ、圧縮機吐出温度サーミスター		
配管	冷媒配管長	m	最小 5m 最大 75m	
	高低差	m	外上30m 外下15m	
	冷媒	ガス管	mm	φ15.88 (フレア)      φ15.88 (フレア)
		液管	mm	φ9.52 (フレア)      φ9.52 (フレア)
ドレンロ	室内側	VP20 (外径φ26)		
室外側	VP25 (別売品 ドレンソケット取付け時)			
運転 SW (温度設定範囲)	°C	リモコン (冷・ドライ 18~30、暖房 16~30、冷暖自動 17~27)		
外気運転範囲	°C	冷房 -15~52DB      暖房 -20~24DB		
ダクト接続口	mm	—		
外気導入口	mm	φ100		
エアフィルター		ロングライフフィルター		
運転音 (SPL)	冷房	急 42	標準 51	
		強 37	弱 35	
	暖房	急 42	標準 51	
		強 37	弱 35	
標準	51	標準	50	
静音	1 49	静音	1 48	
標準	2 47	静音	2 46	
標準	3 44	静音	3 43	
運転音 (PWL)	dB (A)	冷 急 60	暖 急 60	
標準	68	標準	67	
高圧ガス保安法区分	届出不要			
法定冷凍トン	2.33			
主要付属品	据付説明書、配管断熱材 ドレンホース、ホースバンド			
IPコード	IPX0	IPX4	—	

- ※ 室外ユニットの品番末尾J付きは耐重塩害仕様品を示します。
- ※ 室内ユニットの仕様は室内ユニット1台あたりの値です。
- ※ 総合品番には多機能ワイヤードリモコンCZ-10RT5を含みます。
- ※ 性能・電気特性はJIS B8616に基づいた値です。  
(冷房時：室内吸込空気温度27°CDB・19°CWB、室外吸込空気温度35°CDB)  
(暖房時 (標準)：室内吸込空気温度20°CDB・15°CWB以下、  
室外吸込空気温度7°CDB・6°CWB)  
(暖房時 (低温)：室内吸込空気温度20°CDB・15°CWB以下、  
室外吸込空気温度2°CDB・1°CWB)
- ※ 室外の外形寸法欄 ( ) 内は、最大寸法の値です。
- ※ 運転音 (PWL：音響パワーレベル) はJIS B8616に基づいた値です。  
運転音 (SPL：音圧レベル) は、室外ユニット正面1m高さ1.5m、  
室内ユニット正面1m下方1mの値です。
- ※ 急：5速中最大 (レベル5)、強：5速中中間 (レベル3)、  
弱：5速中最小 (レベル1) のときの値です。
- ※ 実際に据え付けますと、周囲の騒音や反響などにより表示値より  
大きくなるのが普通です。
- ※ 工場出荷時の冷媒量で保証しています配管長は30m (シングル設置時)  
までです。
- ※ -5°C以下で冷房運転をする場合には、室外ユニットに別売品の防風板  
と防雪ダクト (側面・背面) を取り付けてください。
- ※ 設置スペース、サービススペースについては外形寸法図をご確認ください。
- ※ 室内熱負荷に対して、過大な空調機を設置すると、室内の温度や湿度の変化  
が頻繁となり、室内環境や建物に結露の発生などの影響をおよぼすことが  
あります。
- ※ 室内ユニットの下には、濡れて困るものは置かないでください。湿度が  
RH80%以上の場合は、露が落ちることがあります。

## ■電気配線容量 (3線式)

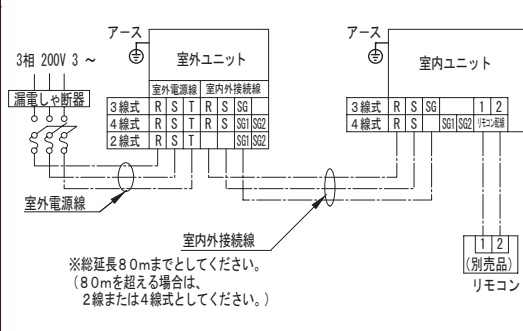
項目	形式	112形	
		室内外接続線	室外電源線
スイッチ容量	A	—	30
ヒューズ容量	A	—	20
漏電しゃ断器	容量	A	30
	漏れ電流	mA	30
	動作時間	S	0.1以下
電源線最小太さ		mm²	2      5.5
電源線太さ (最大こう長 m)		mm²	2 (72)      5.5 (35)
電源線 (金属管、塩ビ管)		mm²	3.5 (80)      8 (51)
電圧降下基準1% (室内外接続線)		mm²	—      ※22 (141)
電圧降下基準2% (室外電源線)		mm²	—
アース線太さ		mm²	2      2
リモコン配線太さ		mm²	0.5~1.25

- 電源線は600Vビニール電線を使用基準とし、現地調達となります。
- 電源線太さの ( ) 内数値はその最大こう長 (m) を表します。
- 2・4線式は、空調設備設計資料、または据付工事説明書をご参照ください。
- ※印は電源端子板の最大太さを超える接続になるため、ユニット近傍に  
プルボックス (現地調達) を使用してください。

※ APF、COP、消費電力量、運転電流、力率はナノイーXをオフにした時のものです。

## ■電気配線

— シングルタイプの例 (3線式) —



注) リモコンにする場合でも、リモコン配線の室内機わたり線不要。  
ただし別系統でグループ制御をする際はわたり配線は必要です。  
リモコンは冷媒系統内のどの室内機にでも接続できます。

- ワイヤレスリモコンとの併用時、ワイヤードリモコンは、親リモコンとしてご使用ください。
- 注) 室内外接続線は、組み合わせによって80mまで延長できない場合もあります。  
(詳細は、配線容量一覧を参照ください。)
- 2・4線式は、空調設備設計資料、または据付工事説明書をご参照ください。

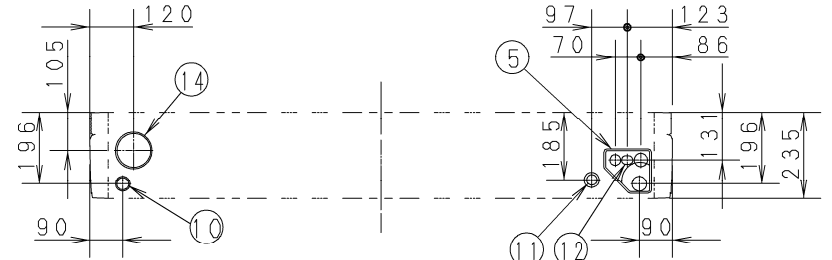
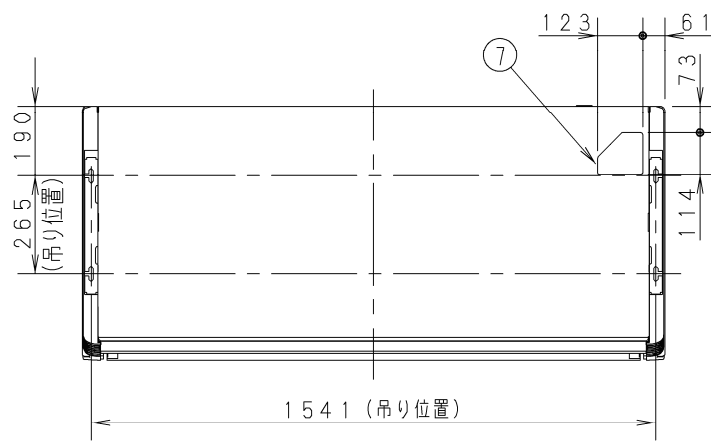
総合品番 PA-P112T7GNB 作成月 2023-12

天井吊形 ナノイーX搭載

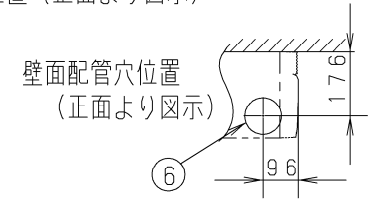
2015年省エネ法基準適合/グリーン購入法適合 (APF基準)

①	ドレン口 VP20 (内径φ26、ホース付属)
②	ドレン左配管用
③	冷媒配管 (液管) φ9.52フレア
④	冷媒配管 (ガス管) φ15.88フレア
⑤	後配管取出口
⑥	壁面配管穴 (φ100穴)
⑦	上配管取出口
⑧	右配管取出口 (ロックアウト穴)
⑨	ドレン左配管取出口 (ロックアウト穴)
⑩	ドレン左配管背面取出口 (ロックアウト穴)
⑪	電源取入口
⑫	リモコン線取入口
⑬	ワイヤレスリモコン受信部取付部
⑭	丸合フランジ《外気取り入れ用》(別売) 取付部 φ100

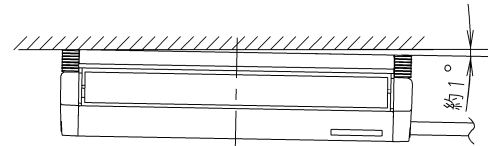
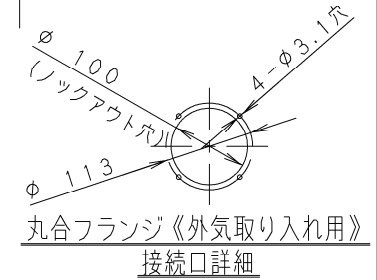
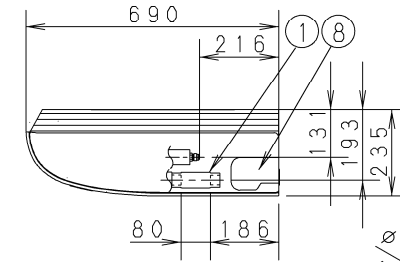
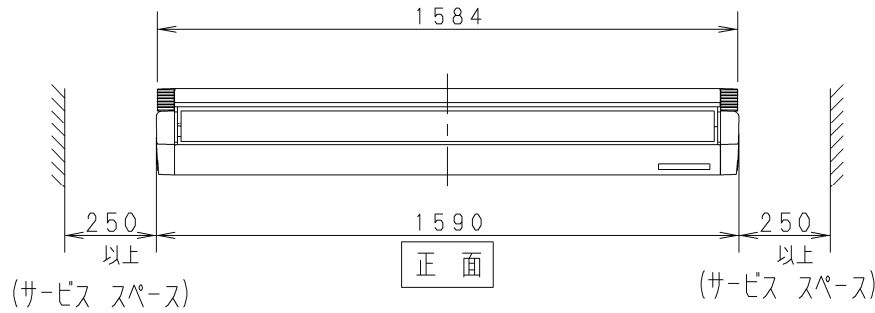
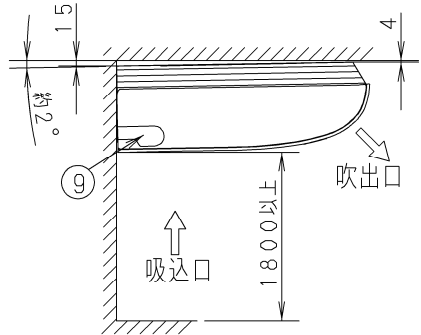
《フィルター寸法》  
(736×250×16) \*2個



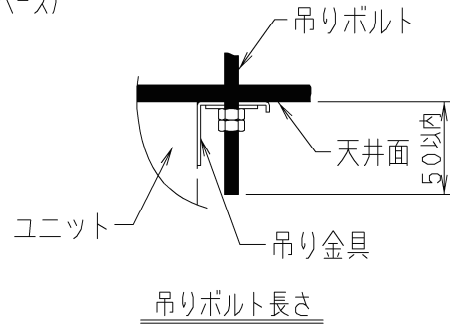
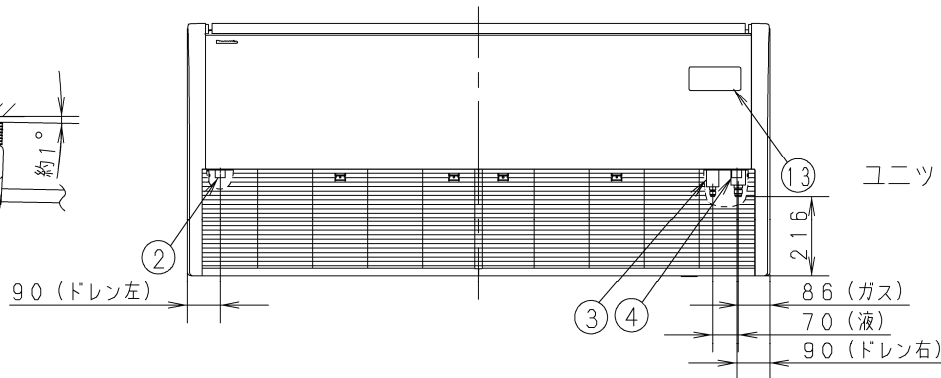
ユニット背面穴位置 (正面より図示)



壁面配管穴位置 (正面より図示)



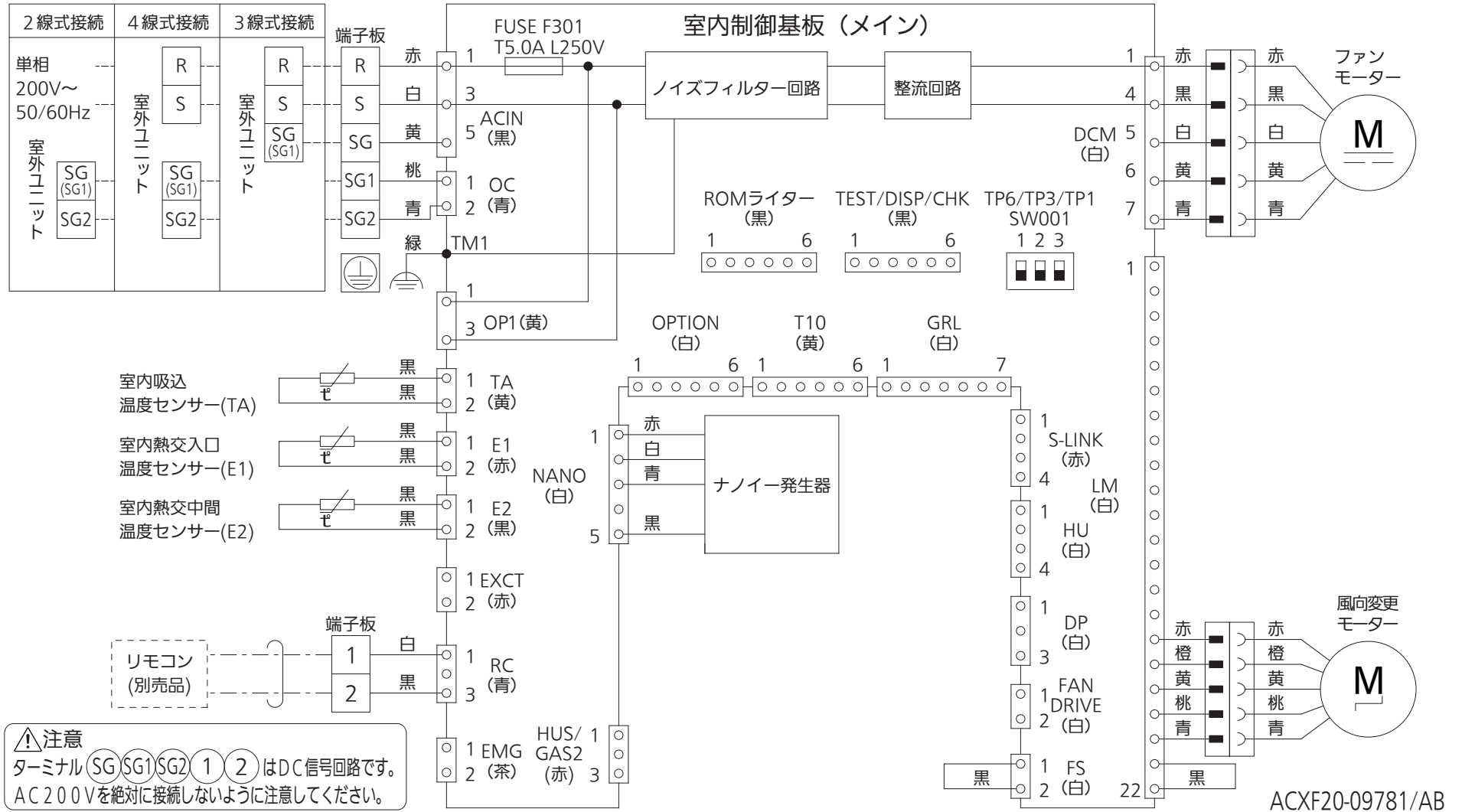
● 水平もしくは、ドレン配管側および背面を下げる。



品番	GS-P112T7B	外形寸法図 天井吊形
図番	PAP-24-016-02-(08)	



## 電気回路図



品番	GS-P112T7B	電気回路図 天井吊形
図番	PAP-24-016-03-(08)	

