

空冷ヒートポンプ式パッケージエアコン仕様書

図面記号・台数

形名		壁掛形 (ツイン) 《三相電源》			
総合品番		PA-P140K7HDB			
室内・室外ユニット品番		CS-P71K7B×2	CU-P140H7B (J)		
パネル品番		—			
能力	冷房定格 (最小~最大) [中間, 中間中温, 最小中温]	kW	12.5 (3.2~14.0) [5.7, 6.0, 3.5]		
	暖房定格 (最小~最大) [中間, 最小]	kW	14.0 (3.5~15.0) [6.3, 3.5]		
	最大暖房低温	kW	13.0		
	冷房定格時の顕熱比	—	0.80		
COP		—	3.69 3.95 3.82		
冷房定格	暖房定格	冷暖平均	—		
APF (2006)		5.3 / 5.3			
APF (2015)		5.7 / 5.7			
外形寸法 H×W×D		mm	302×1120×236 996×980×370(+80)		
製品質量		kg	14 81		
外装色 (マンセル記号)		ホワイト (5.6GY8.9/0.1) アイボリー (2.6Y7.6/1.1)			
電源		三相200V 50/60Hz			
電気特性	消費電力	冷房定格	kW	3.39	
		[中間, 中間中温, 最小]	kW	[0.995, 0.855, 0.425]	
		暖房定格	kW	3.54	
		[中間, 最小]	kW	[1.08, 0.690]	
	電圧	最大暖房低温	kW	4.82	
		暖房極低温	kW	—	
		運転電流 (冷房定格, 暖房定格)	A	冷房 10.2 暖房 10.6	
		力率 (冷房定格, 暖房定格)	%	冷房 96 暖房 96	
最大運転電流	A	21.1			
電源容量	kVA	7.31			
始動電流	A	—			
設計圧力		MPa	高圧部 4.15 低圧部 2.55		
圧縮機	形名×個数	全密閉ロータリー式×1			
	電動機定格出力 (極数)	kW	2.80 (6P)		
	冷凍機油 (種別・封入)	L	FW50S (エーテル) 1.30		
	クランクケースヒーター	kW	—		
冷媒・封入量	kg	— R32 2.80			
送風装置	形名×個数	クロスフローファン×1 プロペラファン×1			
	定格風量 冷房	m³/min	急 20.5 強 17.5 弱 14.5 97		
	定格風量 暖房	m³/min	急 20.5 強 17.5 弱 14.5 87		
	機外静圧	Pa	—		
電動機定格出力 (極数)	kW	《DC》 0.054 (8P) 《DC》 0.120 (8P)			
保護装置		室内側 過電流、回転信号検出、ヒューズ 室外側 過電流 (CT方式)、高圧スイッチ、圧縮機吐出温度サーミスター			
配管	冷媒配管長	m	最小 5m 最大 50m		
	高低差	m	外上30m 外下15m		
	冷媒	ガス管	mm	φ15.88 (フレア) φ15.88 (フレア)	
		液管	mm	φ9.52 (フレア) φ9.52 (フレア)	
ドレンロ	室内側	VP16			
	室外側	VP25 (別売品 ドレンソケット取付時)			
運転 SW (温度設定範囲)	°C	リモコン (冷・ドライ 18~30, 暖房 16~30, 冷暖自動 17~27)			
外気運転範囲	°C	冷房 -15~50DB 暖房 -20~24DB			
ダクト接続口	mm	—			
外気導入口	mm	—			
エアフィルター		パーマナントウォッシュブル			
運転音 (SPL)	冷房	急 47	急 47	標準 57	標準 57
		強 44	強 44	静音 1 55	静音 1 55
	暖房	弱 40	弱 40	静音 2 53	静音 2 53
		急 63	急 63	静音 3 51	静音 3 51
標準 74	標準 74	標準 74	標準 74		
運転音 (PWL)	dB (A)	冷 急 63	暖 急 63	冷 標準 74	暖 標準 74
高圧ガス保安法区分	届出不要				
法定冷凍トン	2.33				
主要付属品	据付説明書、配管断熱材 据付板				
IPコード	IPX0 IPX4				

- ※ 室外ユニットの品番末尾J付きは耐重塩害仕様品を示します。
- ※ 室内ユニットの仕様は室内ユニット1台あたりの値です。
- ※ 総合品番には多機能ワイヤードリモコンCZ-10RT5を含みます。
- ※ 性能・電気特性はJIS B8616に基づいた値です。
(冷房時：室内吸込空気温度27°CDB・19°CWB、室外吸込空気温度35°CDB)
(暖房時 (標準)：室内吸込空気温度20°CDB・15°CWB以下、
室外吸込空気温度7°CDB・6°CWB)
(暖房時 (低温)：室内吸込空気温度20°CDB・15°CWB以下、
室外吸込空気温度2°CDB・1°CWB)
- ※ 室外の外形寸法欄 () 内は、最大寸法の値です。
- ※ 運転音 (PWL：音響パワーレベル) はJIS B8616に基づいた値です。
- ※ 運転音 (SPL：音圧レベル) は、室外ユニット正面1m高さ1.5m、
室内ユニット正面1m下方1mの値です。
- ※ 急：5速中最大 (レベル5)、強：5速中中間 (レベル3)、
弱：5速中最小 (レベル1) のときの値です。
- ※ 実際に据え付けますと、周囲の騒音や反響などにより表示値より
大きくなるのが普通です。
- ※ 工場出荷時の冷媒量で保証しています配管長は30m (ツイン設置時)
までです。
- ※ -5°C以下で冷房運転をする場合には、室外ユニットに別売品の防風板
と防雪ダクト (側面・背面) を取り付けてください。
- ※ 設置スペース、サービススペースについては外形寸法図をご確認ください。
- ※ 室内熱負荷に対して、過大な空調機を設置すると、室内の温度や湿度の変化
が頻繁となり、室内環境や建物に結露の発生などの影響をおよぼすことが
あります。
- ※ 室内ユニットの下には、濡れて困るものは置かないでください。湿度が
RH80%以上の場合は、露が落ちることがあります。

■電気配線容量 (3線式)

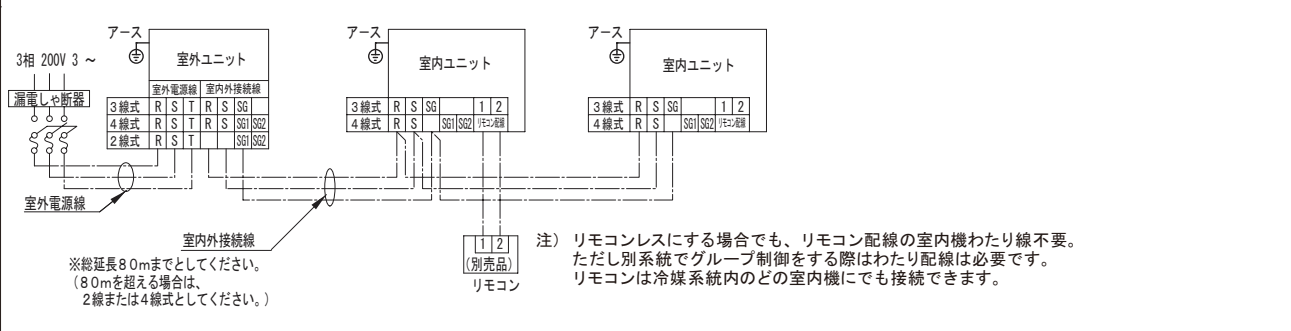
項目	形式	140形	
		室内外接続線	室外電源線
スイッチ容量	A	—	30
ヒューズ容量	A	—	30
漏電しゃ断器	容量	A	30
	漏れ電流	mA	—
	動作時間	S	0.1以下
電源線最小太さ		mm²	2 5.5
電源線太さ (最大こう長 m)		mm²	2 (72) 5.5 (29)
電源線 (金属管、塩ビ管)		mm²	※3.5 (80) 8 (43)
電圧降下基準1% (室内外接続線)		mm²	— ※22 (118)
電圧降下基準2% (室外電源線)		mm²	—
アース線太さ		mm²	2 2
リモコン配線太さ		mm²	— 0.5~1.25

- 電源線は600Vビニール電線を使用基準とし、現地調達となります。
- 電源線太さの () 内数値はその最大こう長 (m) を表します。
- 2・4線式は、空調設備設計資料、または据付工事説明書をご参照ください。
- ※印は電源端子板の最大太さを超える接続になるため、ユニット近傍に
ブルボックス (現地調達) を使用してください。

※ APF、COP、消費電力量、運転電流、力率はナノイーXをオフにした時のものです。

■電気配線

同時ツインタイプの例 (3線式)



- ワイヤレスリモコンとの併用時、ワイヤードリモコンは、親リモコンとしてご使用ください。
注) 室内外接続線は、組み合わせによって80mまで延長できない場合もあります。
(詳細は、配線容量一覧を参照ください。)
- 2・4線式は、空調設備設計資料、または据付工事説明書をご参照ください。

総合品番 PA-P140K7HDB 作成月 2023-12

壁掛形 ナノイーX搭載

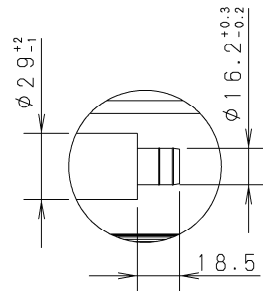
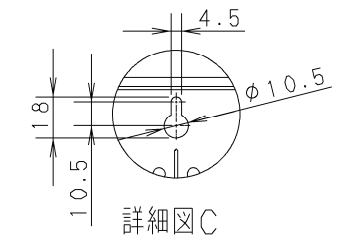
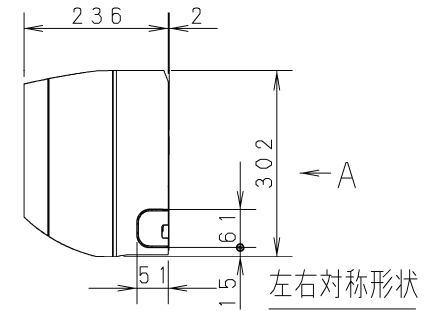
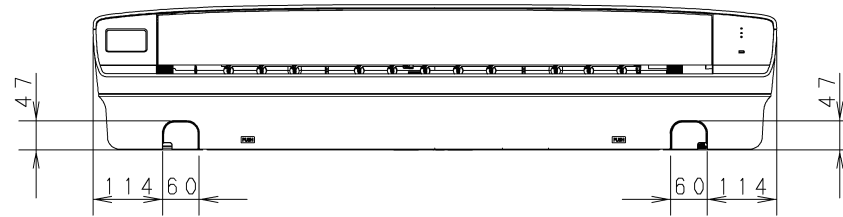
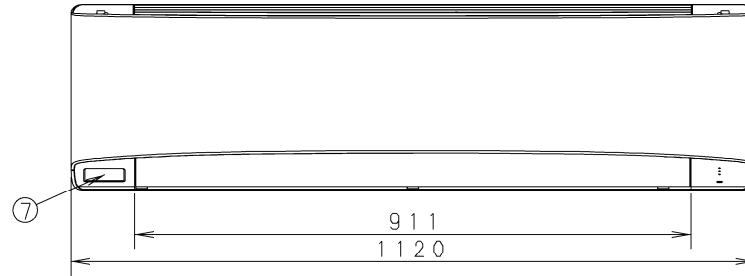
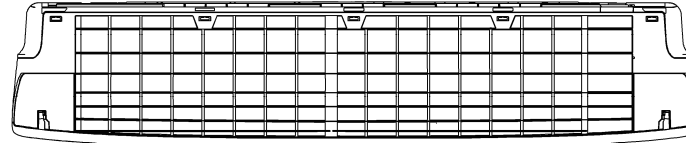
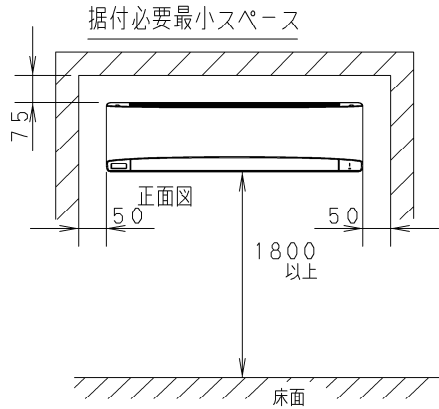
2015年省エネ法基準適合/グリーン購入法適合 (APF基準)

単位：mm

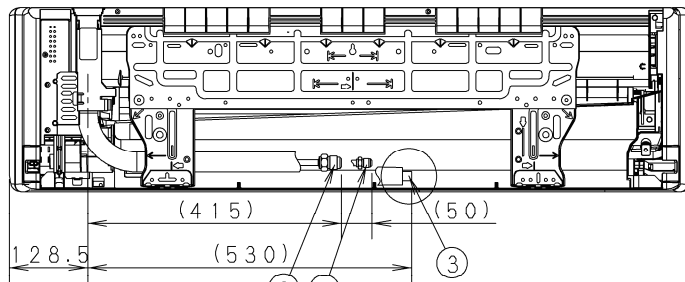
- | | | |
|---|----------------|--------|
| ① | 液管 | φ9.52 |
| ② | ガス管 | φ15.88 |
| ③ | ドレンホース | |
| ④ | 据付板 | |
| ⑤ | 据付板固定用穴 | |
| ⑥ | 配管・配線取入口 (φ80) | |
| ⑦ | エコナビセンサー | |

《フィルター寸法》

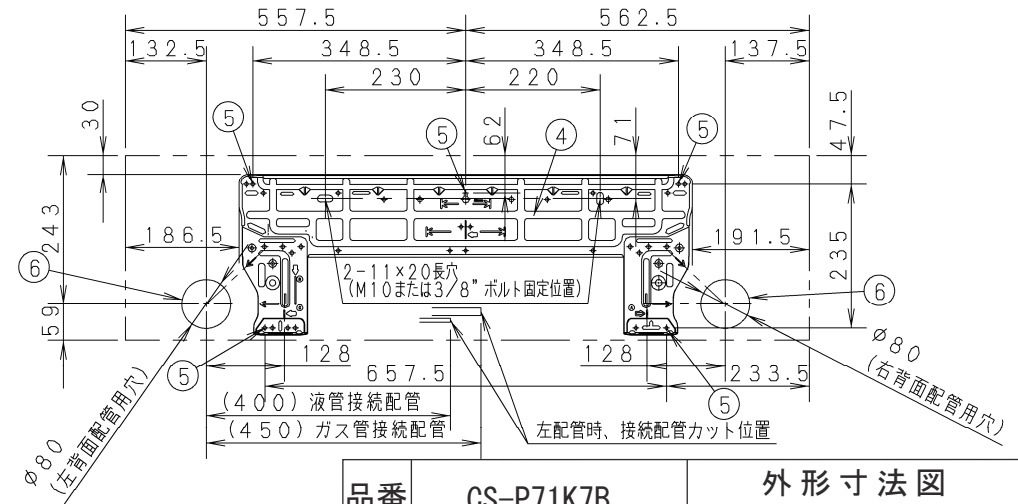
(416×343×2) * 2個



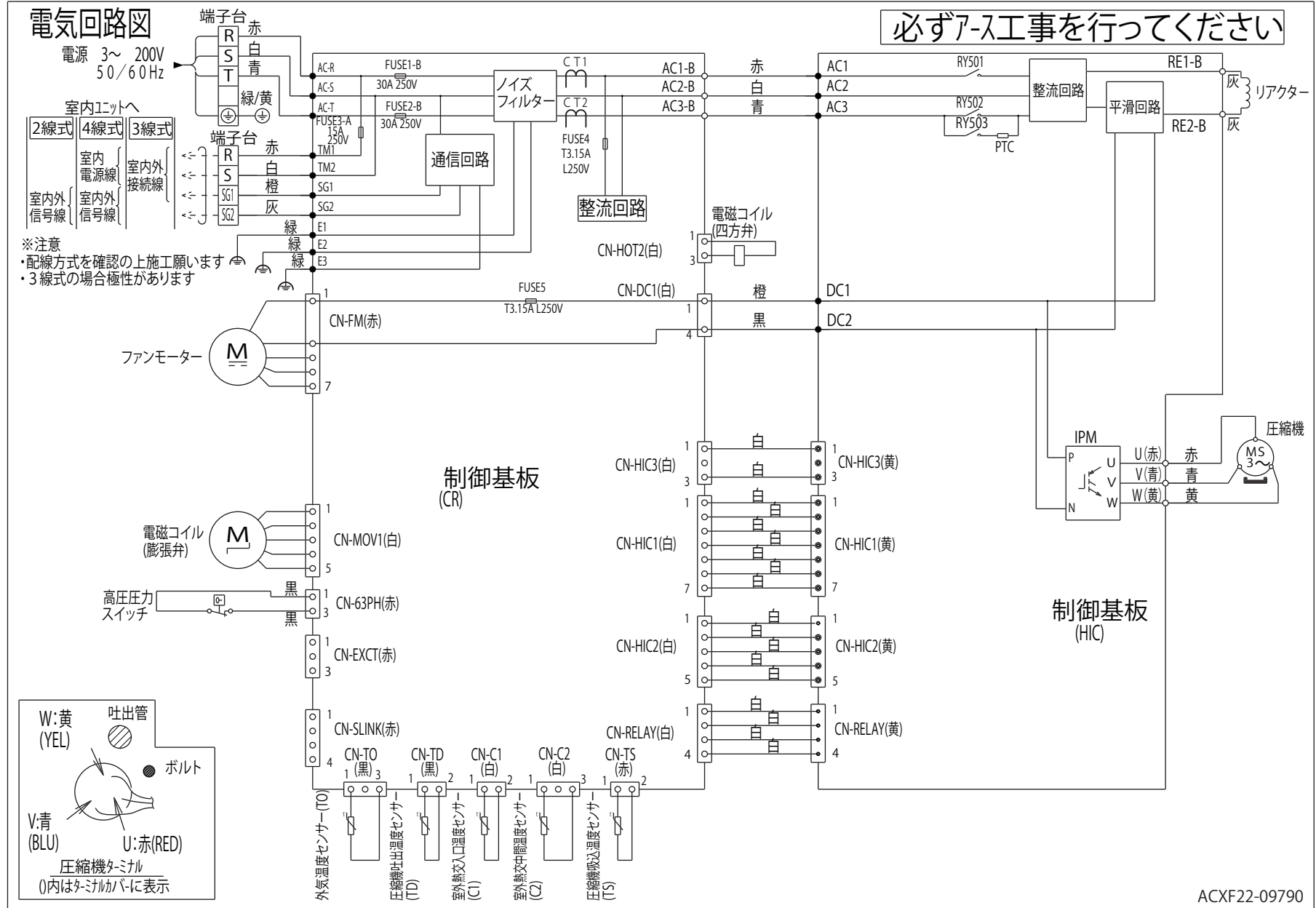
詳細図 B



詳細図 A



品番	CS-P71K7B	外形寸法図 壁掛形
図番	PAP-24-017-02-(06)	



品番	CU-P140H7B (J)	電気回路図 XEPHY Eco (高効率タイプ)
図番	PAP-24-006-03-(08)	