

空冷ヒートポンプ式パッケージエアコン仕様書

図面記号・台数

形名		天井吊形 (シングル) 《三相電源》		
総合品番		PA-P140T7GB		
室内・室外ユニット品番		CS-P140T7B CU-P140G7B(J)		
パネル品番		—		
能力	冷房定格(最小~最大) [中間, 中間中温, 最小中温]	kW	12.5(3.2~14.0) [5.7, 6.0, 3.2]	
	暖房定格(最小~最大) [中間, 最小]	kW	14.0(2.6~18.0) [6.3, 3.5]	
	最大暖房低温	kW	13.6	
	冷房定格時の顕熱比	—	0.72	
COP		—		
冷房定格	暖房定格	冷暖平均	—	
APF (2006)		5.6 / 5.6		
APF (2015)		6.2 / 6.2		
外形寸法 H × W × D		mm 235 × 1590 × 690 1416 × 980 × 370(+80)		
製品質量		kg 40 102		
外装色 (マンセル記号)		ホワイト(N9.3) アイボリー (2.6Y7.6/1.1)		
電源		三相200V 50/60Hz		
電気特性	消費電力	冷房定格 [中間, 中間中温, 最小]	kW 3.48 [0.970, 0.830, 0.380]	
		暖房定格 [中間, 最小]	kW 3.63 [0.995, 0.568]	
		最大暖房低温	kW 4.99	
		暖房極低温	kW —	
		運転電流(冷房定格, 暖房定格)	A 冷房 10.8 暖房 11.3	
		力率(冷房定格, 暖房定格)	% 冷房 93 暖房 93	
		最大運転電流	A 21.2	
		電源容量	kVA 7.34	
設計圧力		MPa 高压部 4.15 低压部 2.55		
圧縮機	形名 × 個数	全密閉ロータリー式 × 1		
	電動機定格出力 (極数)	kW 2.80(6P)		
	冷凍機油 (種別・封入)	L FW50S(エーテル) 1.30		
	クランクケースヒーター	kW —		
送風装置	形名 × 個数	シロッコファン × 4 プロペラファン × 2		
	定格風量 冷房	m³/min 急 34.0 強 28.0 弱 24.0	125	
	定格風量 暖房	m³/min 急 34.0 強 28.0 弱 24.0	100	
	機外静圧	Pa —	—	
保護装置	電動機定格出力 (極数)	kW 《DC》 0.111 (8P) 《DC》 0.120+0.120 (8P)		
	室内側	過電流、回転信号検出、ヒューズ		
	室外側	過電流(CT方式)、高圧スイッチ、圧縮機吐出温度サーミスター		
	冷媒配管長	m 最小 5m 最大 75m		
配管	高低差	m 外上30m 外下15m		
	冷媒	ガス管	mm φ15.88 (フレア) φ15.88 (フレア)	
		液管	mm φ9.52 (フレア) φ9.52 (フレア)	
	ドレンロ	室内側	VP20 (外径φ26)	
	室外側	VP25 (別売品 ドレンソケット取付け時)		
運転 SW (温度設定範囲)	°C	リモコン (冷・ドライ 18~30、暖房 16~30、冷暖自動 17~27)		
外気運転範囲	°C	冷房 -15~52DB 暖房 -20~24DB		
ダクト接続口	mm	—		
外気導入口	mm	φ100		
エアフィルター				
運転音 (SPL)	ロングライフフィルター			
	冷房	急 46	標準 51	標準 51
		強 40	弱 36	静音 1 49
	暖房	急 46	標準 51	標準 51
強 40		弱 36	静音 1 49	
運転音 (PWL)	dB(A)	冷 急 64 暖 急 64	冷 標準 69 暖 標準 69	
高圧ガス保安法区分	届出不要			
法定冷凍トン	2.62			
主要付属品	据付説明書、配管断熱材 ドレンホース、ホースバンド			
IPコード	IPX0		IPX4	

- ※ 室外ユニットの品番末尾J付きは耐重塩害仕様品を示します。
- ※ 室内ユニットの仕様は室内ユニット1台あたりの値です。
- ※ 総合品番にはエコナビセンサーCZ-CSENIと多機能ワイヤードリモコンCZ-10RT5を含みます。
- ※ 性能・電気特性はJIS B8616に基づいた値です。
(冷房時：室内吸込空気温度27°CDB・19°CWB、室外吸込空気温度35°CDB)
(暖房時(標準)：室内吸込空気温度20°CDB・15°CWB以下、
室外吸込空気温度7°CDB・6°CWB)
(暖房時(低温)：室内吸込空気温度20°CDB・15°CWB以下、
室外吸込空気温度2°CDB・1°CWB)
- ※ 室外の外形寸法欄()内は、最大寸法の値です。
- ※ 運転音(PWL：音響パワーレベル)はJIS B8616に基づいた値です。
運転音(SPL：音圧レベル)は、室外ユニット正面1m高さ1.5m、
室内ユニット正面1m下方1mの値です。
急：5速中最大(レベル5)、強：5速中中間(レベル3)、
弱：5速中最小(レベル1)のときの値です。
実際に据え付けますと、周囲の騒音や反響などにより表示値より
大きくなるのが普通です。
- ※ 工場出荷時の冷媒量で保証しています配管長は30m(シングル設置時)
までです。
- ※ -5°C以下で冷房運転をする場合には、室外ユニットに別売品の防風板
と防雪ダクト(側面・背面)を取り付けてください。
- ※ 設置スペース、サービススペースについては外形寸法図をご確認ください。
- ※ 室内熱負荷に対して、過大な空調機を設置すると、室内の温度や湿度の変化
が頻繁となり、室内環境や建物に結露の発生などの影響をおよぼすことが
あります。
- ※ 室内ユニットの下には、濡れて困るものは置かないでください。湿度が
RH80%以上の場合は、露が落ちることがあります。

■電気配線容量 (3線式)

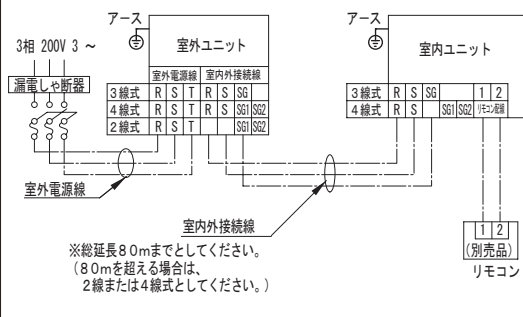
項目	形式	140形	
		室内外接続線	室外電源線
スイッチ容量	A	—	30
ヒューズ容量	A	—	30
漏電しゃ断器	容量	A	30
	漏れ電流	mA	—
	動作時間	S	0.1以下
電源線最小太さ		mm²	2 5.5
電源線太さ (最大こう長 m)		mm²	2 (58) 5.5 (29)
電源線 (金属管、塩ビ管)		mm²	3.5 (80) 8 (42)
電圧降下基準1% (室内外接続線)		mm²	14 (74)
電圧降下基準2% (室外電源線)		mm²	※22 (116)
アース線太さ		mm²	2
リモコン配線太さ		mm²	0.5~1.25

- 電源線は600Vビニール電線を使用基準とし、現地調達となります。
 - 電源線太さの()内数値はその最大こう長(m)を表します。
 - 2・4線式は、空調設備設計資料、または据付工事説明書をご参照ください。
- ※印は電源端子板の最大太さを超える接続になるため、ユニット近傍に
ブルボックス(現地調達)を使用してください。

※ APF、COP、消費電力量、運転電流、力率はナノイーXをオフにした時のものです。

■電気配線

— シングルタイプの例 (3線式) —



注) リモコンレスにする場合でも、リモコン配線の室内機わたり線不要。
ただし別系統でグループ制御をする際はわたり配線は必要です。
リモコンは冷媒系統内のどの室内機にでも接続できます。

- ワイヤレスリモコンとの併用時、ワイヤードリモコンは、親リモコンとしてご使用ください。
注) 室内外接続線は、組み合わせによって80mまで延長できない場合もあります。
(詳細は、配線容量一覧を参照ください。)
- 2・4線式は、空調設備設計資料、または据付工事説明書をご参照ください。

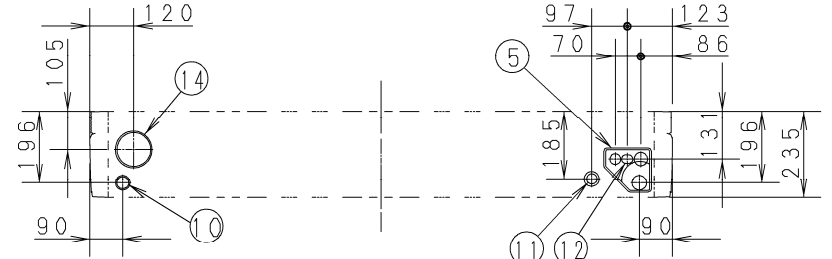
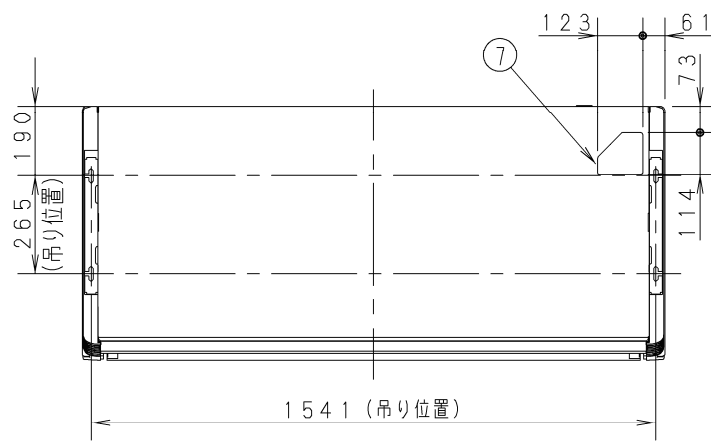
総合品番 PA-P140T7GB 作成月 2023-12

天井吊形 ナノイーX搭載

2015年省エネ法基準適合/グリーン購入法適合(APF基準)

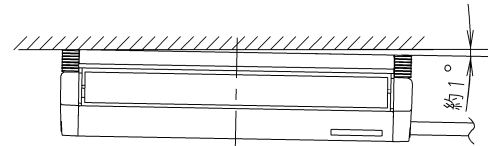
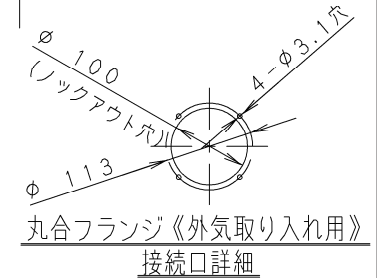
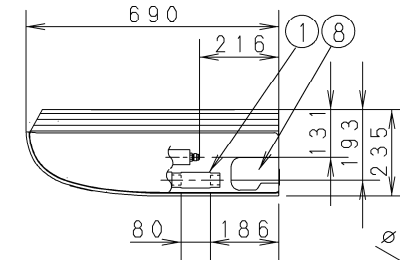
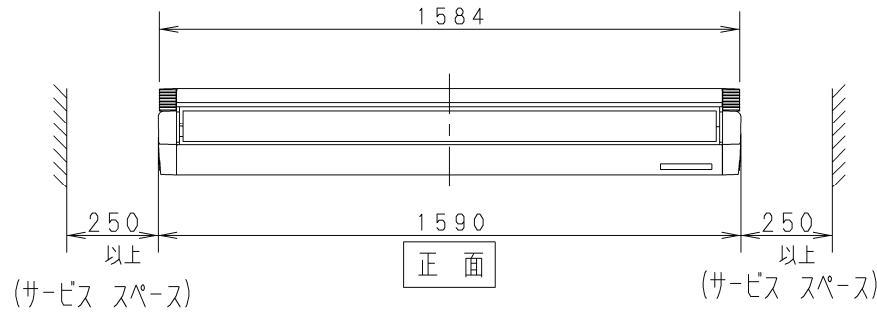
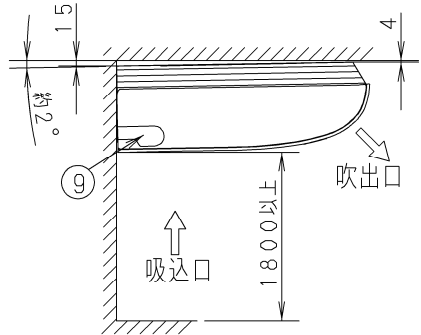
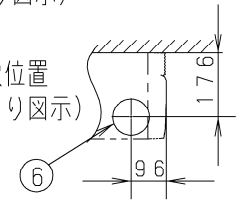
①	ドレン口 VP20 (内径φ26、ホース付属)
②	ドレン左配管用
③	冷媒配管 (液管) φ9.52フレア
④	冷媒配管 (ガス管) φ15.88フレア
⑤	後配管取出口
⑥	壁面配管穴 (φ100穴)
⑦	上配管取出口
⑧	右配管取出口 (ロックアウト穴)
⑨	ドレン左配管取出口 (ロックアウト穴)
⑩	ドレン左配管背面取出口 (ロックアウト穴)
⑪	電源取入口
⑫	リモコン線取入口
⑬	ワイヤレスリモコン受信部取付部
⑭	丸合フランジ《外気取り入れ用》(別売) 取付部 φ100

《フィルター寸法》
(736×250×16) *2個

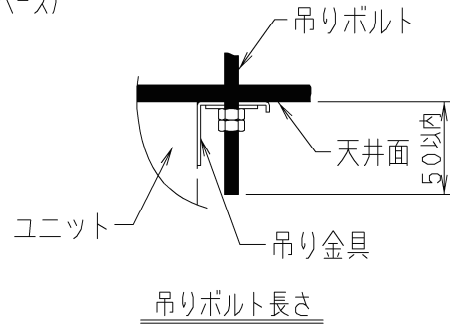
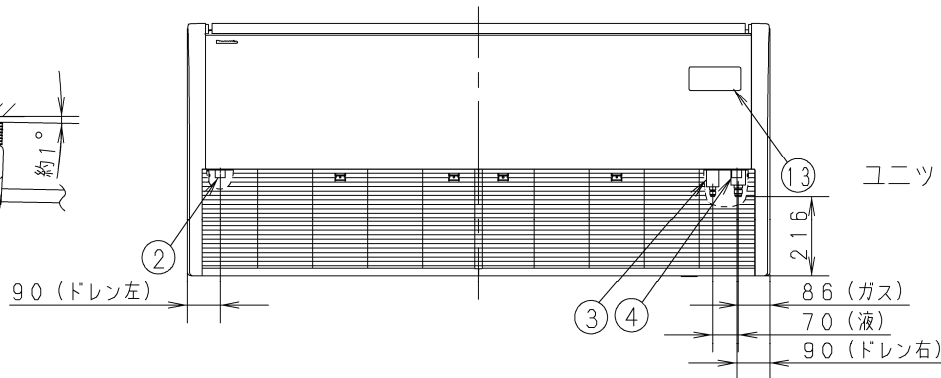


ユニット背面穴位置 (正面より図示)

壁面配管穴位置 (正面より図示)

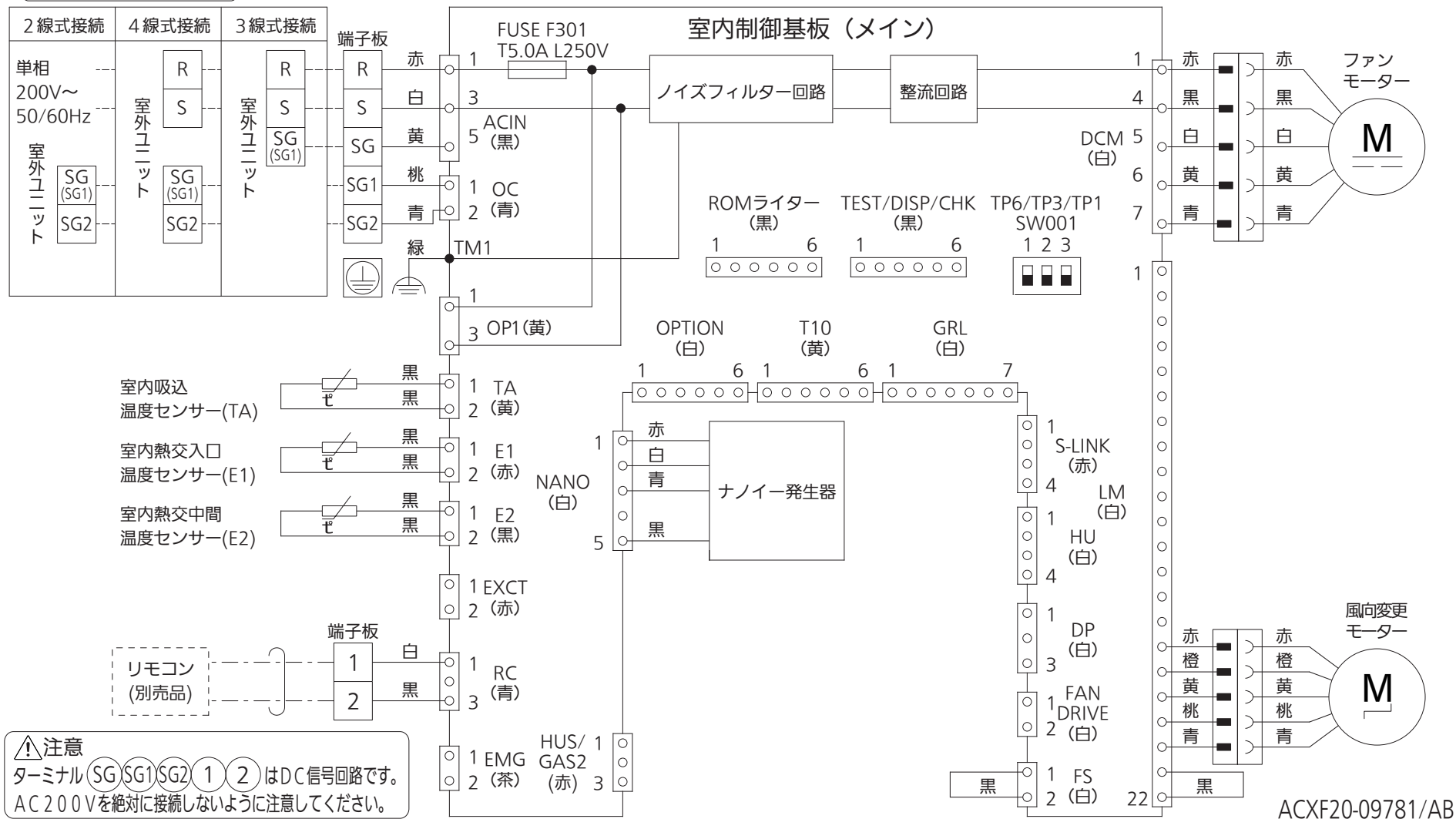


● 水平もしくは、ドレン配管側および背面を下げる。



品番	GS-P140T7B	外形寸法図 天井吊形
図番	PAP-24-016-02-(09)	

電気回路図



品番	GS-P140T7B	電気回路図 天井吊形
図番	PAP-24-016-03-(09)	



品番	CU-P140G7B(J)	電気回路図 XEPHY Premium (ハイグレードタイプ)
図番	PAP-24-005-03-(08)	