

空冷ヒートポンプ式パッケージエアコン仕様書

図面記号・台数

形名		床置形(トリプル)《三相電源》				
総合品番		PA-P160B7GTB				
室内・室外ユニット品番		CS-P50B7B×3	CU-P160G7B(J)			
パネル品番		—				
能力	冷房定格(最小~最大) [中間, 中間中温, 最小中温]	kW	14.0(3.5~16.0) [6.3, 6.6, 3.5]			
	暖房定格(最小~最大) [中間, 最小]	kW	16.0(3.5~19.0) [7.2, 4.0]			
	最大暖房低温	kW	14.0			
	冷房定格時の顕熱比	—	0.93			
COP		—	3.33 3.28 3.31			
冷房定格 / 暖房定格 / 冷暖平均		—	—			
APF (2006)		—	5.0 / 5.0			
APF (2015)		—	5.4 / 5.4			
外形寸法 H × W × D		mm	1880 × 600 × 350 1416 × 980 × 370(+80)			
製品質量		kg	44 105			
外装色 (マンセル記号)		ホワイト(1.8GY 9.0/0.3) アイボリー(2.6Y7.6/1.1)				
電源		三相200V 50/60Hz				
電気特性	消費電力	kW	冷房定格 [中間, 中間中温, 最小]	4.21 [1.20, 1.10, 0.512]		
	暖房定格 [中間, 最小]		4.88 [1.25, 0.702]			
	最大暖房低温		5.40			
	暖房極低温		—			
	運転電流(冷房定格, 暖房定格)	A	冷房 13.1	暖房 15.1		
	力率(冷房定格, 暖房定格)	%	冷房 93	暖房 93		
	最大運転電流	A	22.1			
	電源容量	kVA	7.66			
始動電流	A	—				
設計圧力		MPa	高圧部 4.15 低圧部 2.55			
圧縮機	形名 × 個数	全密封ロータリー式 × 1				
	電動機定格出力(極数)	kW	3.00(6P)			
	冷凍機油(種別・封入)	L	FW50S(エーテル) 1.30			
	クランクケースヒーター	kW	—			
送風装置	冷媒・封入量	kg	R32 3.80			
	形名 × 個数	シロココファン × 1 プロペラファン × 2				
	定格風量 冷房	m³/min	急 20.0 強 18.0 弱 16.0 125			
	定格風量 暖房	m³/min	急 20.0 強 18.0 弱 16.0 95			
機外静圧		Pa	—			
電動機定格出力(極数)		kW	《DC》 0.078(8P) 《DC》 0.120+0.120(8P)			
保護装置		室内側 過電流、回転信号検出、ヒューズ、冷媒センサー 室外側 過電流(CT方式)、高圧スイッチ、圧縮機吐出温度サーミスター				
配管	冷媒配管長	m	最小 5m 最大 75m			
	高低差	m	外上30m 外下15m			
	冷媒	ガス管 mm	φ12.7(フレア) φ15.88(フレア)			
	液管 mm	φ6.35(フレア) φ9.52(フレア)				
ドレンロ		室内側 VP16 室外側 VP25 (別売品 ドレンソケット取付け時)				
運転 SW (温度設定範囲)		°C	コントロールスイッチ(冷・ドライ 18~30、暖房 16~30、冷暖自動 17~27)			
外気運転範囲		°C	冷房 -15~52DB 暖房 -20~24DB			
ダクト接続口		mm	—			
外気導入口		mm	—			
エアフィルター		ロングライフフィルター				
運転音(SPL)	dB(A)	冷房	急 39	急 39	標準 52	標準 51
			強 36	強 36	静音 1 50	静音 1 49
		暖房	弱 33	弱 33	静音 2 48	静音 2 47
			—	—	静音 3 45	静音 3 44
運転音(PWL)		dB(A)	冷 急 53 暖 急 53 冷 標準 70 暖 標準 69			
高圧ガス保安法区分		届出不要				
法定冷凍トン		2.88				
主要付属品		据付説明書 配管接続部断熱材				
IPコード		IPX0	IPX4			

- ※ 室外ユニットの品番末尾J付きは耐重塩害仕様品を示します。
- ※ 室内ユニットの仕様は室内ユニット1台あたりの値です。
- ※ 総合品番にはエコナビセンサーCZ-CSENIを含みます。
- ※ 性能・電気特性はJIS B8616に基づいた値です。
(冷房時: 室内吸込空気温度27°CDB・19°CWB、室外吸込空気温度35°CDB)
(暖房時(標準): 室内吸込空気温度20°CDB・15°CWB以下、
室外吸込空気温度7°CDB・6°CWB)
(暖房時(低温): 室内吸込空気温度20°CDB・15°CWB以下、
室外吸込空気温度2°CDB・1°CWB)
- ※ 室外の外形寸法欄()内は、最大寸法の値です。
- ※ 運転音(PWL: 音響パワーレベル)はJIS B8616に基づいた値です。
- ※ 運転音(SPL: 音圧レベル)は、室外ユニット正面1m高さ1.5m、
室内ユニット正面1m高さ1mの値です。
- ※ 急: 5速中最大(レベル5)、強: 5速中中間(レベル3)、
弱: 5速中最小(レベル1)のときの値です。
- ※ 実際に据え付けますと、周囲の騒音や反響などにより表示値より
大きくなるのが普通です。
- ※ 工場出荷時の冷媒量で保証しています(配管長は30m(トリプル設置時)
までです。
- ※ -5°C以下で冷房運転をする場合には、室外ユニットに別売品の防風板
と防雪ダクト(側面・背面)を取り付けてください。
- ※ 設置スペース、サービススペースについては外形寸法図をご確認ください。
- ※ 室内熱負荷に対して、過大な空調機を設置すると、室内の温度や湿度の変化
が頻繁となり、室内環境や建物に結露の発生などの影響をおよぼす事が
あります。
- ※ シーズンの終わりでも、冷媒の漏えいを検知するため、漏電しゃ断器を切
らないでください。
- ※ 室内ユニットが冷媒の漏えいを検知すると、自動でファンを運転します。
漏電しゃ断器を切らずに部屋を換気してください。

■電気配線容量 (3線式)

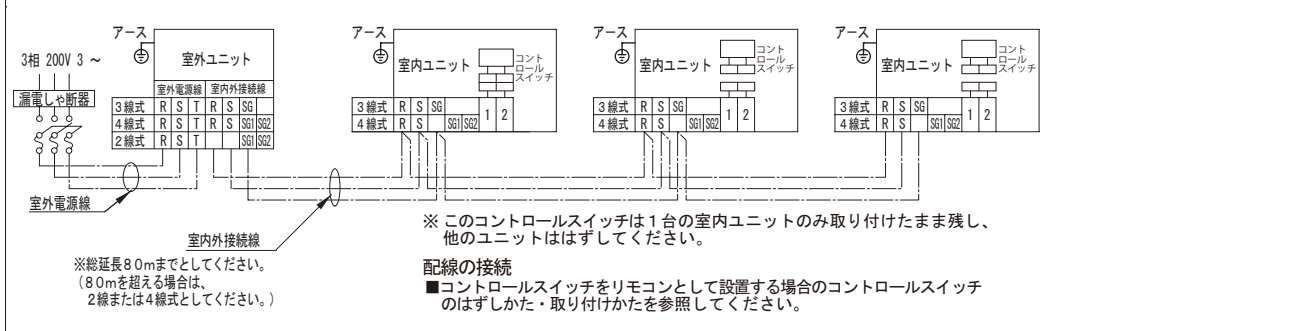
項目	形式	160形	
		室内外接続線	室外電源線
スイッチ容量	A	—	30
ヒューズ容量	A	—	30
漏電しゃ断器	容量	A	30
	漏れ電流	mA	—
	動作時間	S	0.1以下
電源線最小太さ		mm²	2 5.5
電源線太さ mm² (最大こう長 m)		mm²	2(65) 5.5(28)
電源線(金属管、塩ビ管)		mm²	3.5(80) 8(40)
電圧降下基準1% (室内外接続線)		mm²	— ※22(112)
電圧降下基準2% (室外電源線)		mm²	—
アース線太さ		mm²	2 2

- 電源線は600Vビニール電線を使用基準とし、現地調達となります。
- 電源線太さの()内数値はその最大こう長(m)を表します。
- 2・4線式は、空調設備設計資料、または据付工事説明書をご参照ください。
- ※印は電源端子板の最大太さを超える接続になるため、ユニット近傍に
ブルボックス(現地調達)を使用してください。

※ APF、COP、消費電力量、運転電流、力率はナノイーXをオフにした時のものです。

■電気配線

同時トリプルタイプの例(3線式)



注) 室内外接続線は、組み合わせによって80mまで延長できない場合もあります。

(詳細は、配線容量一覧を参照ください。)

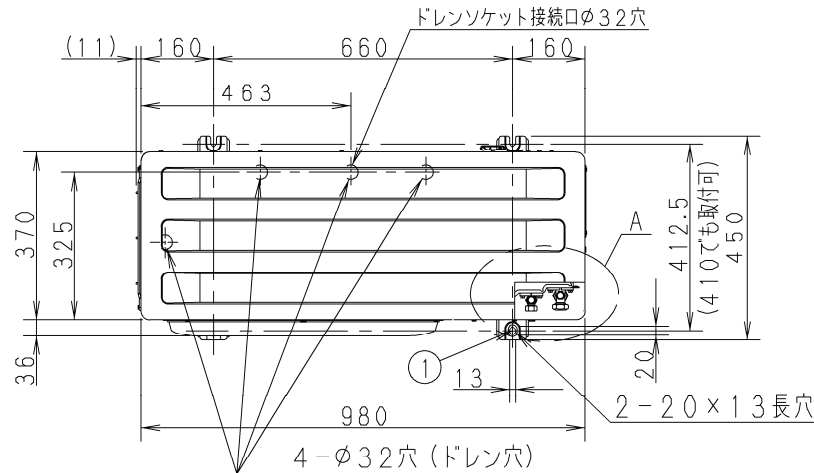
● 2・4線式は、空調設備設計資料、または据付工事説明書をご参照ください。

総合品番 PA-P160B7GTB

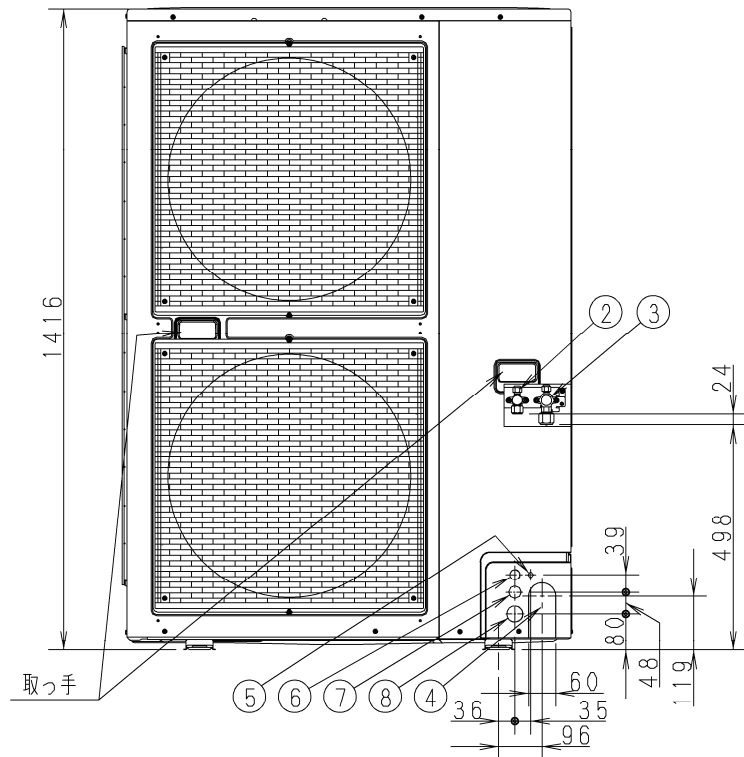
作成月 2023-12

床置形 ナノイーX搭載

2015年省エネ法基準適合/グリーン購入法適合(APF基準)



ドレンソケットを使用する場合、接続口にドレンソケットを接続し他の3か所は封止する。



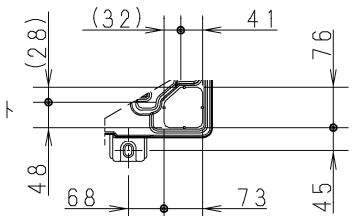
設置のご注意

- ・吸込口、吹出口の抵抗にならないよう十分スペースを確保する。
- ・室外ユニット周辺は水がたまるないようにしてください。
- ・通路の上方に設置すると水滴が落下する事がありますので避けてください。やむを得ず設置する場合は、ドレンパン（現地調達）等を設けて排水処理を実施してください。
- ・配管・配線取出口の開口部は必ず塞いでください。小動物の侵入や雪・雨水浸入にて、機器破損の原因になります。

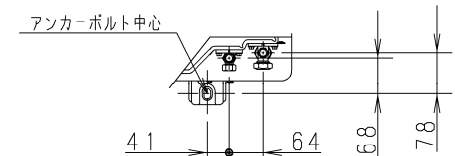
降雪が予想される地域では、室外ユニットの吸込口・吹出口や底板下部が雪で閉塞したり、内部を凍結させるおそれがありますので次のような対策をしてください。

- ・季節風などが吸込口に直接当たらない方向に据付ける。
- ・防雪ダクト・防風板（別売品）、もしくは雪よけの屋根および囲いを取り付ける。
- ・雪が吹きだまる場所への設置は避ける。
- ・架台は最大積雪量より高くし、積雪で埋もれないように設置する。
- ・室外ユニットの底板の下面に氷が成長しないよう、十分な高さに設置する。（最大積雪量より500mm以上あけることを推奨）
- ・屋根などから落下した雪やつららが室外ユニットに当たらないよう設置する。
- ・寒冷地ではドレン水が凍結しますので、ドレンパン（現地調達）・ドレンソケット（別売品）は取り付けないでください。

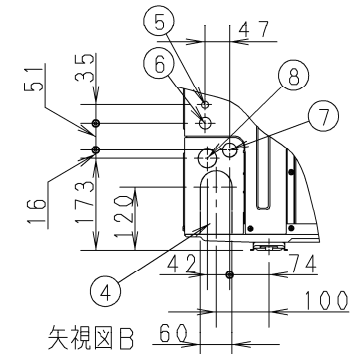
①	据付固定穴（アンカーボルト：M10）
②	冷媒配管接続口（液管） φ9.52 フレア
③	冷媒配管接続口（ガス管） φ15.88 フレア
④	冷媒配管取出口
⑤	電気配線口 φ13
⑥	電気配線口 φ22
⑦	電気配線口 φ21
⑧	電気配線口 φ35



下配管時穴位置



矢視図A
冷媒配管接続口



矢視図B

品番	CU-P160G7B(J)	外形寸法図 XEPHY Premium (ハイグレードタイプ)
図番	PAP-24-005-02-(09)	

