

# 空冷ヒートポンプ式パッケージエアコン仕様書

## 図面記号・台数

|                    |                                  |   |   |                                |
|--------------------|----------------------------------|---|---|--------------------------------|
| 形名                 |                                  | 4方向天井カセット形 (ツイン) 《三相電源》   |   |                                |
| 総合品番               |                                  | PA-P160U7GDNB   |   |                                |
| 室内・室外ユニット品番        |                                  | CS-P80U7B×2   | CU-P160G7B (J)                              |                                |
| パネル品番              |                                  | CZ-160KPU7B   |   |                                |
| 能力                 | 冷房定格 (最小～最大)<br>[中間, 中間中温, 最小中温] | kW  | 14.0 (3.5～16.0)<br>[6.3, 6.6, 3.8]          |                                |
|                    | 暖房定格 (最小～最大)<br>[中間, 最小]         | kW  | 16.0 (3.5～20.0)<br>[7.2, 4.0]               |                                |
|                    | 最大暖房低温                           | kW  | 16.2  |                                |
|                    | 冷房定格時の顕熱比                        | —   | 0.86  |                                |
| COP                |                                  | —   | 3.84      4.36      4.10                    |                                |
| 冷房定格 / 暖房定格 / 冷暖平均 |                                  | —   | —   |                                |
| APF (2006)         |                                  | —   | 5.8 / 5.8                                   |                                |
| APF (2015)         |                                  | —   | 6.8 / 6.8                                   |                                |
| 外形寸法 H × W × D     |                                  | mm  | 290×840×840<br><29.5×950×950>               |                                |
| 製品質量               |                                  | kg  | 105   |                                |
| 外装色 (マンセル記号)       |                                  | ホワイト (N9.3)      アイボリー (2.6V7.6/1.1)  |   |                                |
| 電源                 |                                  | 三相200V 50/60Hz  |   |                                |
| 電気特性               | 消費電力                             | 冷房定格<br>[中間, 中間中温, 最小]  | kW  | 3.65<br>[1.07, 0.810, 0.400]   |
|                    |                                  | 暖房定格<br>[中間, 最小]  | kW  | 3.67<br>[1.12, 0.590]          |
|                    |                                  | 最大暖房低温  | kW  | 5.60                           |
|                    |                                  | 暖房極低温   | kW  | —                              |
|                    | 運転電流 (冷房定格, 暖房定格)                | A   | 冷房 11.2                                     | 暖房 11.3                        |
|                    | 力率 (冷房定格, 暖房定格)                  | %   | 冷房 94                                       | 暖房 94                          |
|                    | 最大運転電流                           | A   | 22.2  |                                |
|                    | 電源容量                             | kVA   | 7.69  |                                |
| 始動電流               | A                                | —   |   |                                |
| 設計圧力               |                                  | MPa   | 高压部 4.15      低压部 2.55                      |                                |
| 圧縮機                | 形名 × 個数                          | 全密封ロータリー式 × 1   |   |                                |
|                    | 電動機定格出力 (極数)                     | kW  | 3.00 (6P)                                   |                                |
|                    | 冷凍機油 (種別・封入)                     | L   | FW50S (エーテル) 1.30                           |                                |
|                    | クランクケースヒーター                      | kW  | —   |                                |
| 送風装置               | 冷媒・封入量                           | kg  | R32 3.80                                    |                                |
|                    | 形名 × 個数                          | ターボファン × 1      プロペラファン × 2   |   |                                |
|                    | 定格風量 冷房                          | m³/min  | 急 27.0 強 21.0 弱 14.0      125               |                                |
|                    | 定格風量 暖房                          | m³/min  | 急 27.0 強 21.0 弱 14.0      95                |                                |
| 機外静圧               |                                  | Pa  | —   |                                |
| 電動機定格出力 (極数)       |                                  | kW  | 《DC》 0.098 (10P)      《DC》 0.120+0.120 (8P) |                                |
| 保護装置               |                                  | 室内側 過電流、回転信号検出、ヒューズ<br>室外側 過電流 (CT方式)、高圧スイッチ、圧縮機吐出温度サーミスター                  |   |                                |
| 配管                 | 冷媒配管長                            | m   | 最小 5m 最大 75m                                |                                |
|                    | 高低差                              | m   | 外上30m 外下15m                                 |                                |
|                    | 冷媒                               | ガス管   | mm  | φ15.88 (フレア)      φ15.88 (フレア) |
|                    |                                  | 液管  | mm  | φ9.52 (フレア)      φ9.52 (フレア)   |
| ドレンロ               | 室内側                              | VP25 (外径φ32) <ドレンポンプ内蔵><br>※本体ドレンロはVP20 (外形φ26)<br>(ドレンアップ高さはドレンロから670mm以下) |   |                                |
|                    | 室外側                              | VP25<br>(別売品 ドレンソケット取付け時)   |   |                                |
| 運転 SW (温度設定範囲)     | °C                               | リモコン (冷・ドライ 18～30、<br>暖房 16～30、冷暖自動 17～27)                                  |   |                                |
| 外気運転範囲             | °C                               | 冷房 -15～5ZDB      暖房 -20～24DB  |   |                                |
| ダクト接続口             | mm                               | φ150  |   |                                |
| 外気導入口              | mm                               | φ100  |   |                                |
| エアフィルター            |                                  | ロングライフフィルター (別売天井パネルに付属)  |   |                                |
| 運転音 (SPL)          | 冷房                               | 急 39  | 標準 52                                       | 標準 51                          |
|                    |                                  | 強 34  | 暖 強 34                                      | 冷 静音 1 50 暖 静音 1 49            |
|                    | 暖房                               | 弱 29  | 房 弱 29                                      | 房 静音 2 48 房 静音 2 47            |
|                    |                                  | 急 52  | 暖 急 52                                      | 冷 標準 70 暖 標準 69                |
| 法定冷凍トン             | —                                | 届出不要 2.88   |   |                                |
| 主要付属品              |                                  | 据付説明書、配管断熱材<br>ドレンホース、ホースバンド  |   |                                |
| IPコード              |                                  | IPX0  | IPX4  |                                |

- ※ 室外ユニットの品番末尾J付きは耐重塩害仕様品を示します。
- ※ 室内ユニットの仕様は室内ユニット1台あたりの値です。
- ※ 総合品番には天井パネルCZ-160KPU7Bと多機能ワイヤードリモコンCZ-10RT5を含みます。
- ※ 性能・電気特性はJIS B8616に基づいた値です。  
(冷房時：室内吸込空気温度27°CDB・19°CWB、室外吸込空気温度35°CDB)  
(暖房時 (標準)：室内吸込空気温度20°CDB・15°CWB以下、  
室外吸込空気温度7°CDB・6°CWB)  
(暖房時 (低温)：室内吸込空気温度20°CDB・15°CWB以下、  
室外吸込空気温度2°CDB・1°CWB)
- ※ 外形寸法、質量欄 ( ) 内は、別売の天井パネルの値です。室外の外形寸法欄 ( ) 内は、最大寸法の値です。
- ※ 運転音 (PWL：音響パワーレベル) はJIS B8616に基づいた値です。  
運転音 (SPL：音圧レベル) は、室外ユニット正面1m高さ1.5m、  
室内ユニット真下1.5mの値です。  
急：5速中最大 (レベル5)、強：5速中中間 (レベル3)、  
弱：5速中最小 (レベル1) のときの値です。  
実際に据え付けますと、周囲の騒音や反響などにより表示値より  
大きくなるのが普通です。
- ※ 工場出荷時の冷媒量で保証しています配管長は30m (ツイン設置時)  
までです。
- ※ -5°C以下で冷房運転をする場合には、室外ユニットに別売品の防風板  
と防雪ダクト (側面・背面) を取り付けてください。
- ※ 設置スペース、サービススペースについては外形寸法図をご確認ください。
- ※ 室内熱負荷に対して、過大な空調機を設置すると、室内の温度や湿度の変化  
が頻繁となり、室内環境や建物に結露の発生などの影響をおよぼす事があり  
ます。
- ※ 室内ユニットの下には、濡れて困るものは置かないでください。湿度が  
RH80%以上の場合は、露が落ちることがあります。

## ■電気配線容量 (3線式)

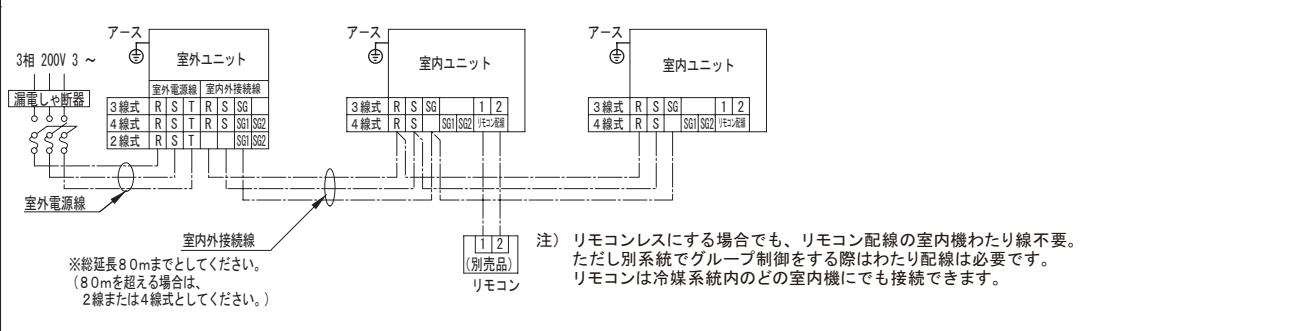
| 項目                | 形式   | 160形     |           |
|-------------------|------|----------|-----------|
|                   |      | 室内外接続線   | 室外電源線     |
| スイッチ容量            | A    | —        | 30        |
| ヒューズ容量            | A    | —        | 30        |
| 漏電しゃ断器            | 容量   | A        | 30        |
|                   | 漏れ電流 | mA       | —         |
|                   | 動作時間 | S        | 0.1以下     |
| 電源線最小太さ           | mm²  | 2        | 5.5       |
| 電源線太さ (最大こう長 m)   | mm²  | 2 (55)   | 5.5 (27)  |
|                   | mm²  | 3.5 (80) | 8 (40)    |
| 電源線 (金属管、塩ビ管)     | mm²  | —        | 14 (70)   |
| 電圧降下基準1% (室内外接続線) | mm²  | —        | ※22 (111) |
| 電圧降下基準2% (室外電源線)  | mm²  | —        | —         |
| アース線太さ            | mm²  | 2        | 2         |
|                   | mm²  | —        | 0.5～1.25  |

- 電源線は600Vビニール電線を使用基準とし、現地調達となります。
  - 電源線太さの ( ) 内数値はその最大こう長 (m) を表します。
  - 2・4線式は、空調設備設計資料、または据付工事説明書をご参照ください。
- ※印は電源端子板の最大太さを超える接続になるため、ユニット近傍に  
プルボックス (現地調達) を使用してください。

※ APF、COP、消費電力量、運転電流、力率はナノイーXをオフにした時のものです。

## ■電気配線

同時ツインタイプの例 (3線式)



- ワイヤレスリモコンとの併用時、ワイヤードリモコンは、親リモコンとしてご使用ください。  
注) 室内外接続線は、組み合わせによって80mまで延長できない場合もあります。  
(詳細は、配線容量一覧を参照ください。)
- 2・4線式は、空調設備設計資料、または据付工事説明書をご参照ください。

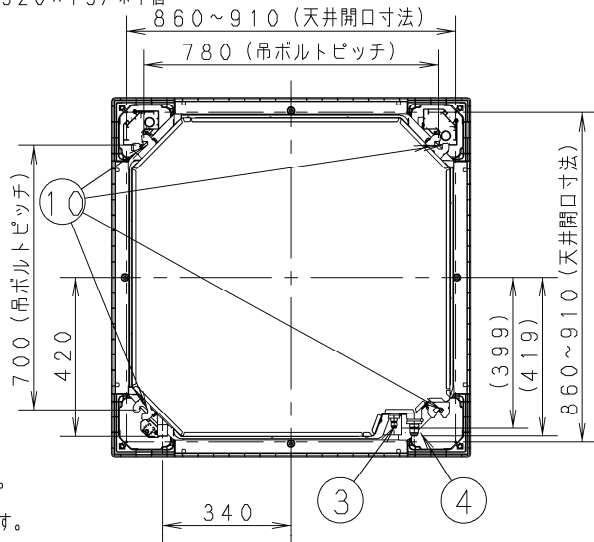
総合品番 PA-P160U7GDNB 作成月 2023-12

4方向天井カセット形 ナノイーX搭載

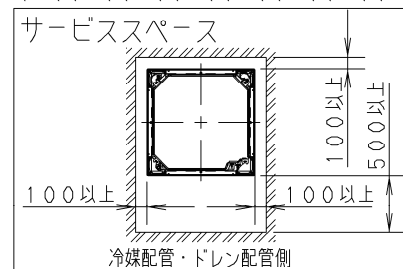
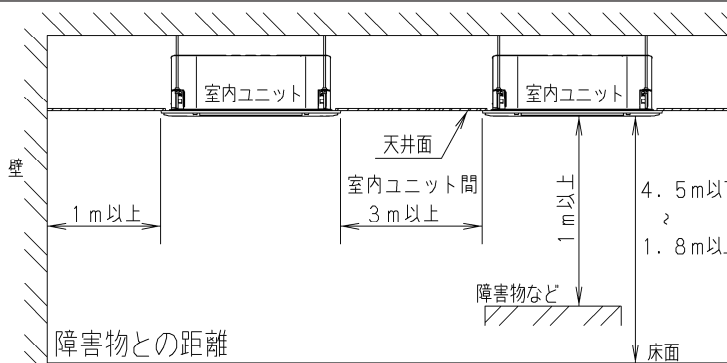
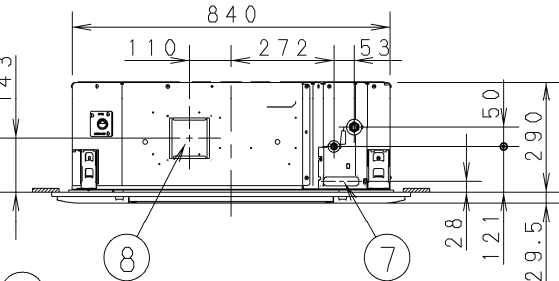
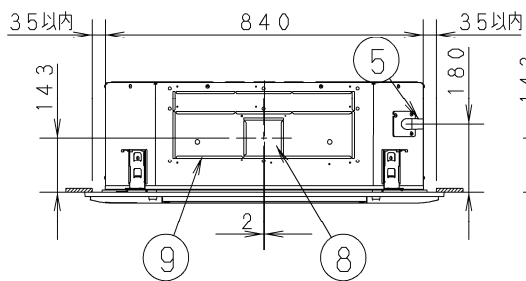
2015年省エネ法基準適合/グリーン購入法適合 (APF基準)

|    |                         |
|----|-------------------------|
| 1  | 吸込口                     |
| 2  | 吹出口                     |
| 3  | 冷媒配管 (液管) φ9.52 フレア     |
| 4  | 冷媒配管 (ガス管) φ15.88 フレア   |
| 5  | ドレン排水口VP20 (外径φ26)      |
| 6  | 付属ドレンホース接続口VP25 (外径φ32) |
| 7  | 配線取入口                   |
| 8  | 吹出口丸合フランジ接続口 (φ150) ※1  |
| 9  | 自然気化式加湿器 (別売品) 取付部      |
| 10 | 吊ボルト穴 (4-12×28長穴)       |
| 11 | 外気取入丸合フランジ接続口 (φ100) ※2 |
| 12 | ナノイ-X LED ※3            |
| 13 | ワイヤレスリモコン受信部 (別売品) ※3   |

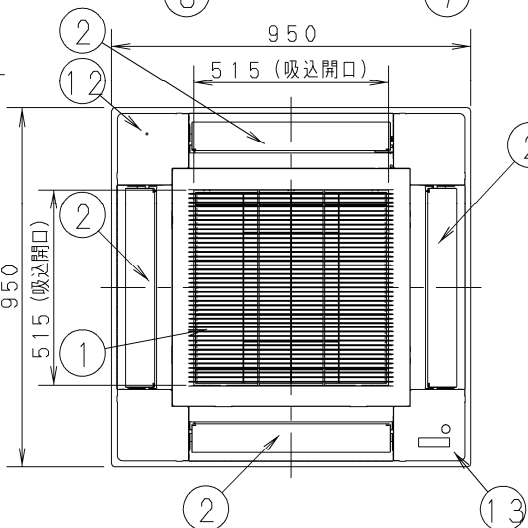
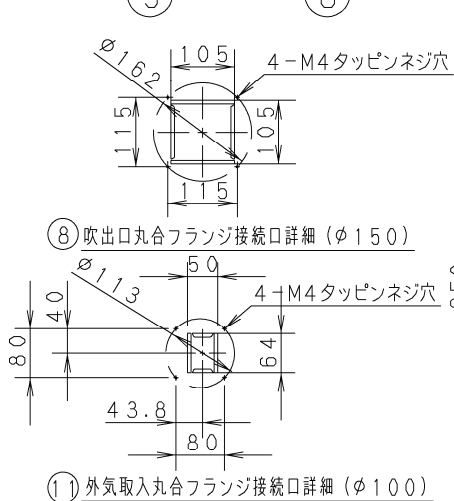
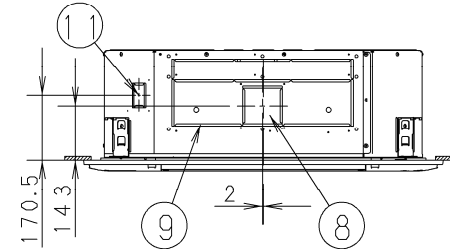
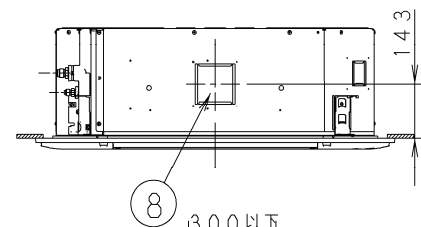
《フィルター寸法》  
(520×520×15)※1個



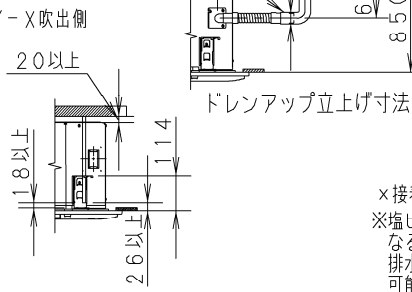
※1、別売品：吹出口丸合フランジ (φ150) が必要です。  
また、しゃ風材が必須となります。  
※2、別売品：外気取入丸合フランジ (φ100) が必要です。  
※3、本体ユニットの設置方向により、配置が固定されます。



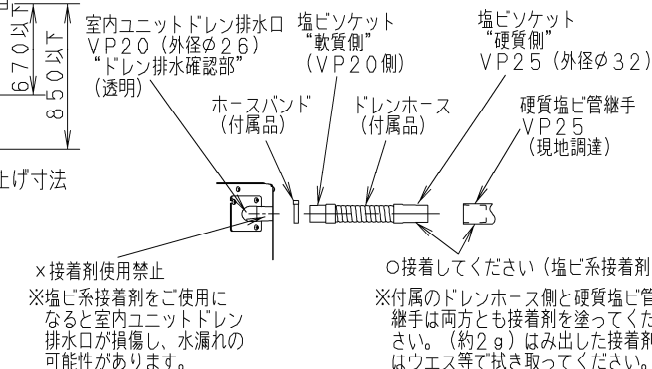
・室内ユニット据付時の障害物との距離は上図の通りに確保してください。  
左図の通りにサービススペースを確保してください。  
・別売品を取り付ける際は、各別売品の部品取付図を参照してください。  
・外気の入りやすい扉や窓の近くに据え付けることはできる限り避けてください。霧がついたり、霧吹きや霧飛びが発生することがあります。  
・高周波が発生する機器 (インバータ機器・自家発電機・医療機器・無線通信機器 他) のあるところは避けてください。  
・火災報知機と吹出口は1.5m以上離してください。  
・天井内の温湿度が30℃またはRH80%を超えと思われる場合は、断熱材キット (別売品) をご使用ください。  
・電圧変動の大きいところに室内ユニットを据え付けしないでください。



※ナノイ-X吹出口



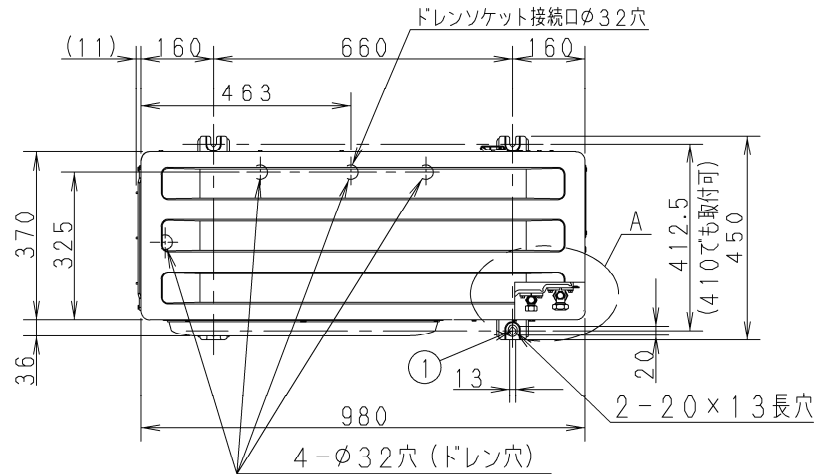
※ 吊ボルトの長さは、上図のように天井下面から26mm以上 (本体下面からは18mm以上) 隙間があくようにしてください。吊ボルトの長さが長いと、天井パネルに当たり取り付けできません。



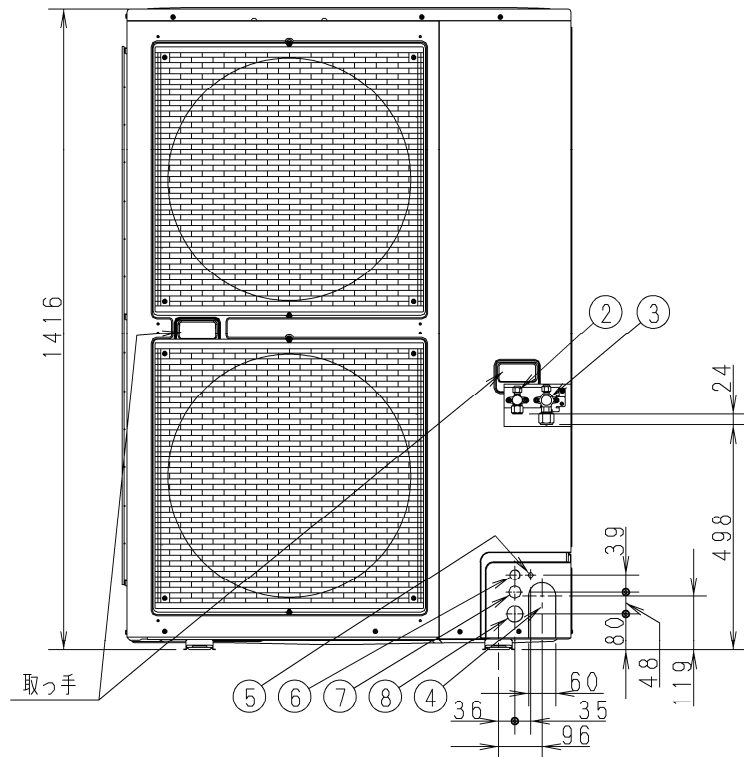
×接着剤使用禁止  
※塩ビ系接着剤をご使用になると室内ユニットドレン排水口が損傷し、水漏れの可能性があります。

○接着してください (塩ビ系接着剤)  
※付属のドレンホース側と硬質塩ビ管継手は両方も接着剤を塗ってください。(約2g) はみ出した接着剤はウエス等で拭き取ってください。

|    |                      |                                  |
|----|----------------------|----------------------------------|
| 品番 | CS-P80U7B            | 外形寸法図<br>4方向天井カセット形<br>(標準パネル仕様) |
| 図番 | PAP-24-009-02-(08)-2 |                                  |



ドレンソケットを使用する場合、接続口にドレンソケットを接続し他の3か所は封止する。



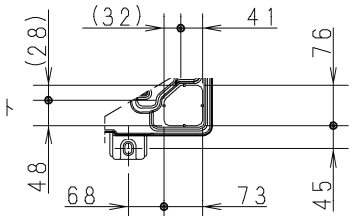
### 設置のご注意

- ・吸込口、吹出口の抵抗にならないよう十分スペースを確保する。
- ・室外ユニット周辺は水がたまらないようにしてください。
- ・通路の上方に設置すると水滴が落下する事がありますので避けてください。やむを得ず設置する場合は、ドレンパン（現地調達）等を設けて排水処理を実施してください。
- ・配管・配線取出口の開閉部は必ず塞いでください。小動物の侵入や雪・雨水浸入にて、機器破損の原因になります。

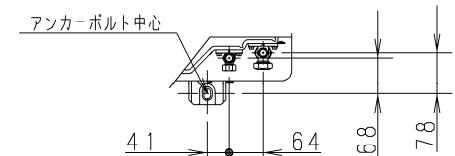
降雪が予想される地域では、室外ユニットの吸込口・吹出口や底板下部が雪で閉塞したり、内部を凍結させるおそれがありますので次のような対策をしてください。

- ・季節風などが吸込口に直接当たらない方向に据付ける。
- ・防雪ダクト・防風板（別売品）、もしくは雪よけの屋根および囲いを取り付ける。
- ・雪が吹きだまる場所への設置は避ける。
- ・架台は最大積雪量より高くし、積雪で埋もれないように設置する。
- ・室外ユニットの底板の下面に氷が成長しないよう、十分な高さに設置する。（最大積雪量より500mm以上あけることを推奨）
- ・屋根などから落下した雪やつららが室外ユニットに当たらないよう設置する。
- ・寒冷地ではドレン水が凍結しますので、ドレンパン（現地調達）・ドレンソケット（別売品）は取り付けないでください。

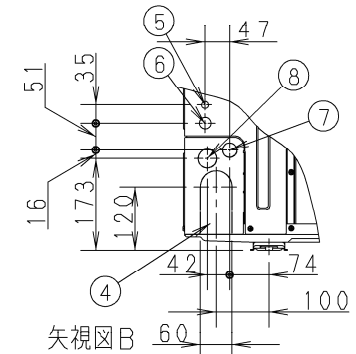
|   |                         |
|---|-------------------------|
| ① | 据付固定穴（アンカーボルト：M10）      |
| ② | 冷媒配管接続口（液管） φ9.52 フレア   |
| ③ | 冷媒配管接続口（ガス管） φ15.88 フレア |
| ④ | 冷媒配管取出口                 |
| ⑤ | 電気配線口 φ13               |
| ⑥ | 電気配線口 φ22               |
| ⑦ | 電気配線口 φ21               |
| ⑧ | 電気配線口 φ35               |



下配管時穴位置

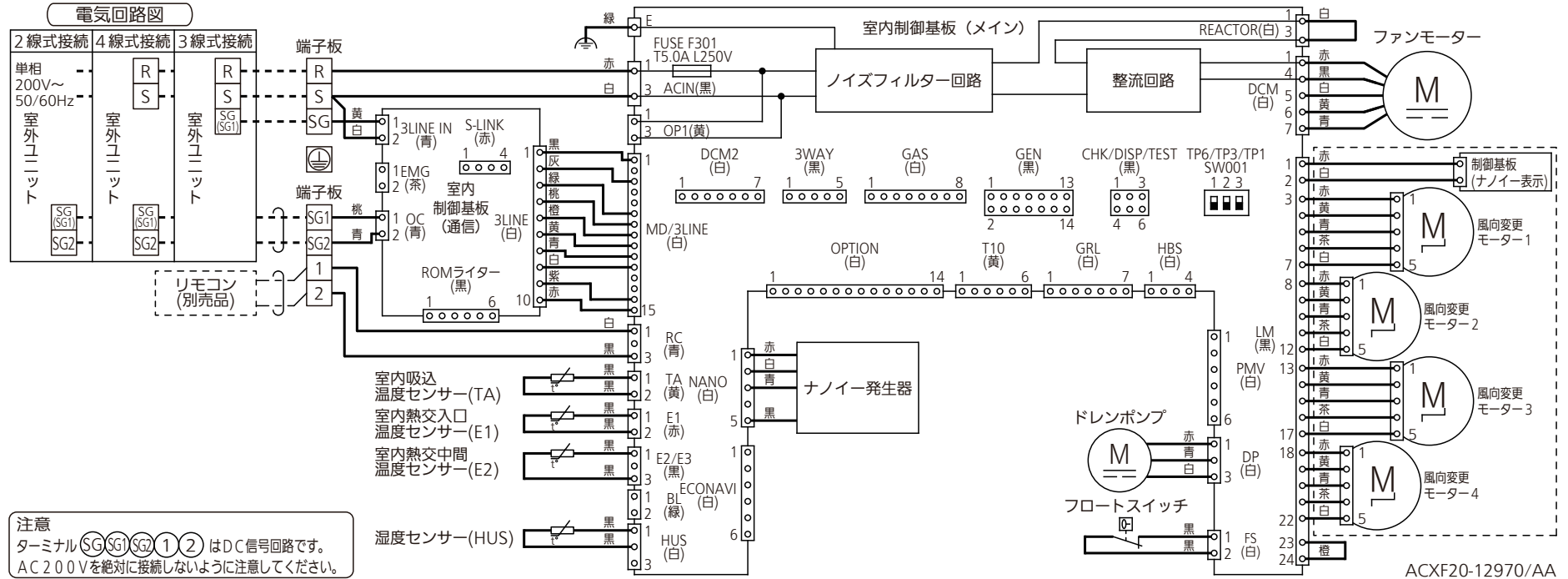


矢視図A  
冷媒配管接続口

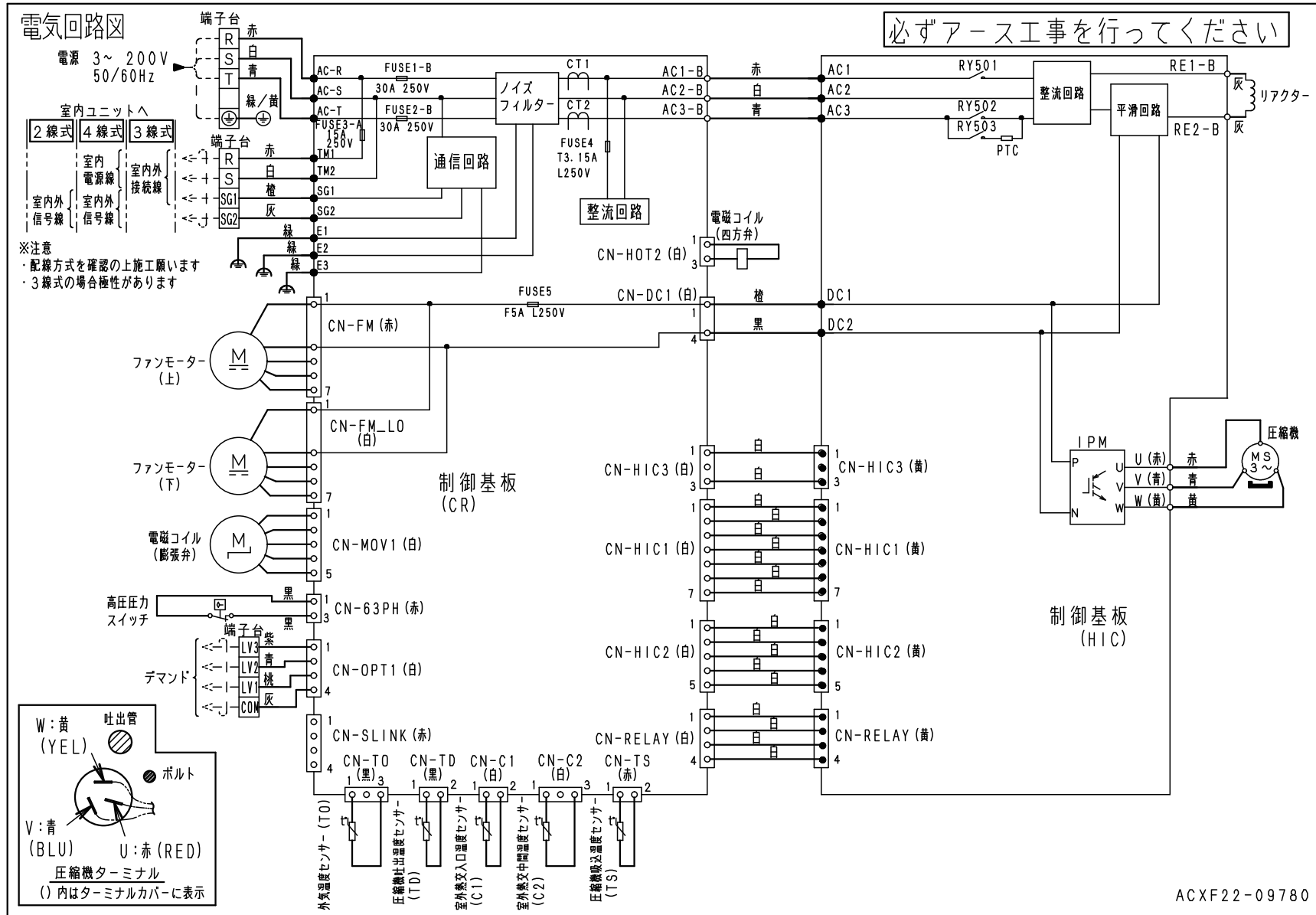


矢視図B

|    |                    |                                       |
|----|--------------------|---------------------------------------|
| 品番 | CU-P160G7B(J)      | 外形寸法図<br>XEPHY Premium<br>(ハイグレードタイプ) |
| 図番 | PAP-24-005-02-(09) |                                       |



|    |                    |                     |
|----|--------------------|---------------------|
| 品番 | CS-P80U7B          | 電気回路図<br>4方向天井カセット形 |
| 図番 | PAP-24-009-03-(08) |                     |



|    |                    |                                       |
|----|--------------------|---------------------------------------|
| 品番 | CU-P160G7B(J)      | 電気回路図<br>XEPHY Premium<br>(ハイグレードタイプ) |
| 図番 | PAP-24-005-03-(09) |                                       |