

# 空冷ヒートポンプ式パッケージエアコン仕様書

## 図面記号・台数

形名		床置形 (プレナム形) (シングル) 《三相電源》		
総合品番		PA-P224B7GNB		
室内・室外ユニット品番		CS-P224B7B	CU-P224G7B (J)	
パネル品番		—		
能力	冷房定格 (最小~最大) [中間, 中間中温, 最小中温]	kW	20.0 (6.2~22.4) [9.0, 9.2, 6.2]	
	暖房定格 (最小~最大) [中間, 最小]	kW	22.4 (5.6~25.0) [10.1, 5.6]	
	最大暖房低温	kW	16.5	
	冷房定格時の顕熱比	—	0.76 / 0.76	
COP		—		
冷房定格	暖房定格	冷暖平均	—	
APF (2006)		—		
APF (2015)		—		
外形寸法 H × W × D		mm	1855 × 1000 (+63) × 505	
製品質量		kg	113	
外装色 (マンセル記号)		ホワイト (2.5GY 9.0/0.5)	アイボリー (2.6Y7.6/1.1)	
電源		三相200V 50/60Hz		
電気特性	消費電力	冷房定格 [中間, 中間中温, 最小]	kW	7.16 / 7.28 [2.14, 1.76, 1.12] / [2.26, 1.88, 1.21]
	暖房定格 [中間, 最小]	kW	7.00 / 7.12 [2.05, 1.18] / [2.17, 1.27]	
	最大暖房低温	kW	6.13 / 6.25	
	暖房極低温	kW	— / —	
	運転電流 (冷房定格, 暖房定格)	A	冷房 22.0 暖房 21.5 / 冷房 22.4 暖房 21.9	
	力率 (冷房定格, 暖房定格)	%	冷房 94 暖房 94 / 冷房 94 暖房 94	
	最大運転電流	A	26.1 / 26.4	
電源容量	kVA	9.04 / 9.15		
始動電流	A	— / —		
設計圧力	MPa	高圧部 4.15	低圧部 2.55	
圧縮機	形名 × 個数	全密閉ロータリー式 × 1		
	電動機定格出力 (極数)	kW	4.20 (6P)	
	冷凍機油 (種別・封入)	L	FW50S (エーテル) 1.90	
	クランクケースヒーター	kW	0.032	
冷媒・封入量	kg	R32 4.20		
送風装置	形名 × 個数	シロッコファン × 2 プロペラファン × 2		
	定格風量	m³/min	50Hz 急 65.0 強 54.0 弱 45.0 冷房 164	
	機外静圧	Pa	60Hz 急 65.0 強 54.0 弱 45.0 暖房 164	
	電動機定格出力 (極数)	kW	AC 0.300 (6P) 《DC》 0.120+0.120 (10P)	
保護装置		室内側 保護サーモ、ヒューズ、冷媒センサー 室外側 過電流 (C1方式)、高圧スイッチ、圧縮機吐出温度サーミスター		
配管	冷媒配管長	m	最小 5m 最大 100m	
	高低差	m	外上30m 外下30m	
	冷媒	ガス管	mm	φ25.4 (ろう付) φ25.4 (ろう付) ★1
	液管	mm	φ9.52 (ろう付) φ9.52 (フレア)	
ドレンロ	室内側	Rp1 (PS1めねじ)		
室外側	VP25 (別売品 ドレンソケット取付け時)			
運転 SW (温度設定範囲)	°C	コントロールスイッチ (冷房 18~30、暖房 16~30、冷暖自動 17~27)		
外気運転範囲	°C	冷房 -15~50DB 暖房 -20~24DB		
ダクト接続口	mm	—		
外気導入口	mm	—		
エアフィルター		パーマナントウォッシュブル		
運転音 (SPL)	dB (A)	冷房	急 56 強 52 弱 47	
		暖房	急 56 強 52 弱 47	
		標準	58 静音 1 59 静音 2 54 静音 3 55	
		標準	76 標準 78	
運転音 (PWL)	dB (A)	冷 急 71 暖 急 71 標準 76 標準 78		
高圧ガス保安法区分	届出不要			
法定冷凍トン	3.44			
主要付属品	据付説明書 ガス管用銅パイプ、結束バンド 継手配管 (φ19.05) 異径継手配管 (φ19.05 → φ25.4)			
IP コード	IPX0	IPX4		

- ※ 室外ユニットの品番末尾J付きは耐重塩害仕様品を示します。
  - ※ 室内ユニットの仕様は室内ユニット1台あたりの値です。
  - ※ 性能・電気特性はJIS B8616に基づいた値です。  
(冷房時: 室内吸込空気温度27°CDB・19°CWB, 室外吸込空気温度35°CDB)  
(暖房時 (標準): 室内吸込空気温度20°CDB・15°CWB以下, 室外吸込空気温度7°CDB・6°CWB)  
(暖房時 (低温): 室内吸込空気温度20°CDB・15°CWB以下, 室外吸込空気温度2°CDB・1°CWB)
  - ※ 室外の外形寸法欄 ( ) 内は、最大寸法の値です。
  - ※ 運転音 (PWL: 音響パワーレベル) はJIS B8616に基づいた値です。  
運転音 (SPL: 音圧レベル) は、室外ユニット正面1m高さ1.5m、室内ユニット正面1m高さ1mの値です。
  - ※ 実際に据え付けますと、周囲の騒音や反響などにより表示値より大きくなるのが普通です。
  - ※ 工場出荷時の冷媒量で保証しています配管長は30m (シングル設置時) までです。
  - ※ -5°C以下で冷房運転をする場合には、室外ユニットに別売品の防風板と防雪ダクト (側面・背面) を取り付けてください。
  - ※ 設置スペース、サービススペースについては外形寸法図をご確認ください。
  - ※ 室内熱負荷に対して、過大な空調機を設置すると、室内の温度や湿度の変化が頻繁となり、室内環境や建物に結露の発生などの影響をおよぼす事があります。
  - ※ シーズンの終わりでも、冷媒の漏えいを検知するため、漏電しゃ断器を切らないでください。
  - ※ 室内ユニットが冷媒の漏えいを検知すると、自動でファンを運転します。漏電しゃ断器を切らずに部屋を換気してください。
- ★1: ガス管接続口でφ19.05 → φ25.4 (付属品: 異径継手配管使用) に変換してください。

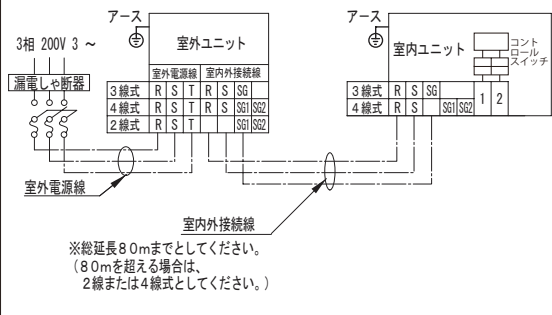
## ■電気配線容量 (3線式)

項目	形式	224形	
		室内外接続線	室外電源線
スイッチ容量	A	—	30
ヒューズ容量	A	—	30
漏電しゃ断器	容量	A	40
	漏れ電流	mA	30
	動作時間	S	0.1以下
電源線最小太さ	mm²	2	8
	mm²	2 (37)	8 (34)
電源線太さ (最大こう長 m)	mm²	3.5 (65)	14 (59)
電源線 (金属管、塩ビ管)	mm²	5.5 (80)	22 (93)
電圧降下基準1% (室内外接続線)	mm²	※38 (161)	
電圧降下基準2% (室外電源線)	mm²	—	
アース線太さ	mm²	3.5	3.5

- 電源線は600Vビニール電線を使用基準とし、現地調達となります。
- 電源線太さの ( ) 内数値はその最大こう長 (m) を表します。
- 2・4線式は、空調設備設計資料、または据付工事説明書をご参照ください。
- ※印は電源端子板の最大太さを超える接続になるため、ユニット近傍にブルボックス (現地調達) を使用してください。

## ■電気配線

— シングルタイプの例 (3線式) —



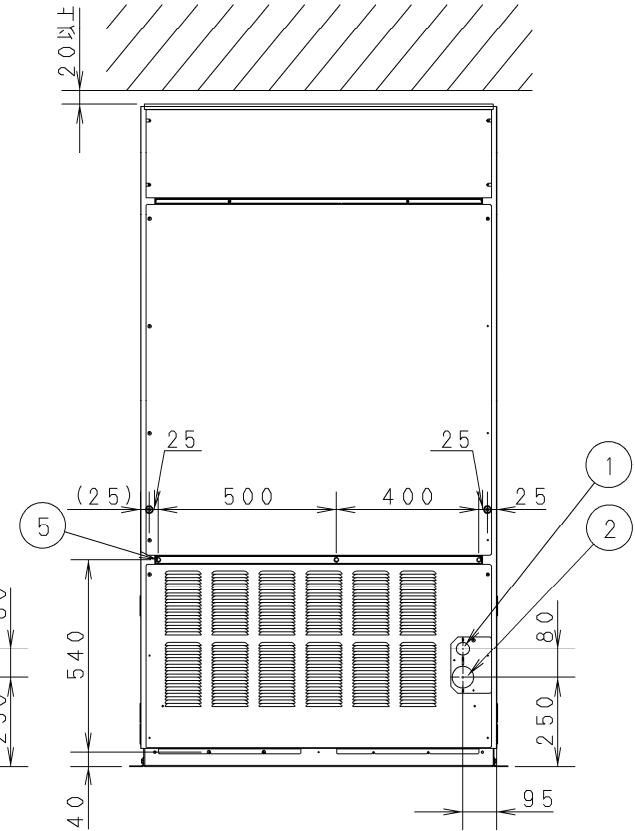
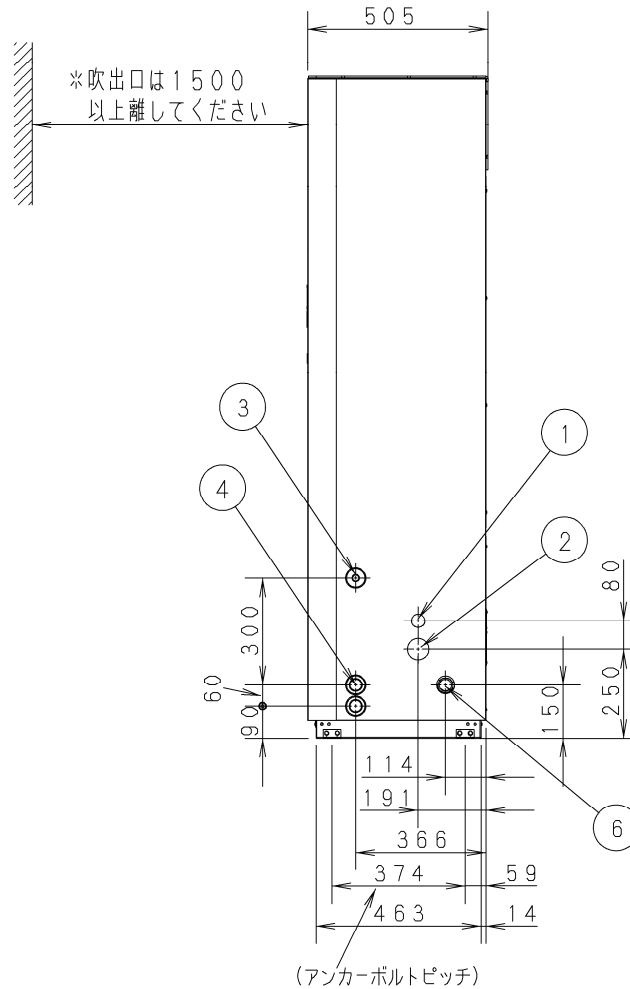
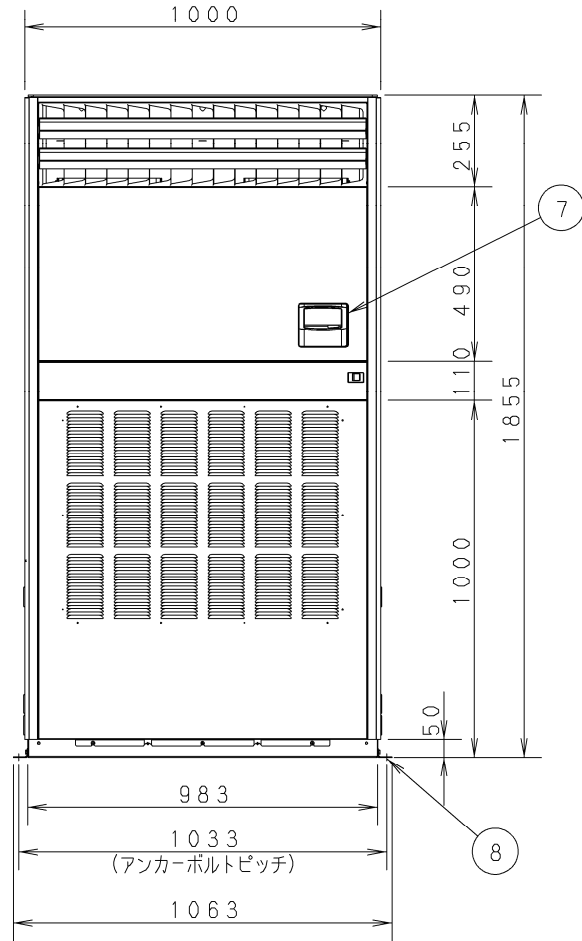
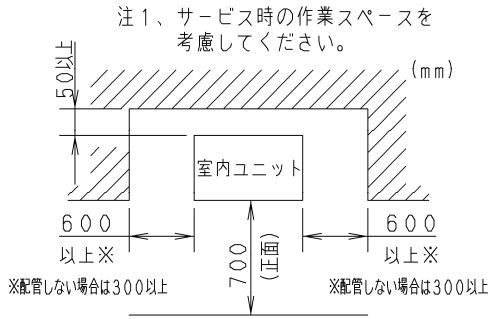
注) 室内外接続線は、組み合わせによって80mまで延長できない場合もあります。  
(詳細は、配線容量一覧を参照ください。)

●2・4線式は、空調設備設計資料、または据付工事説明書をご参照ください。

総合品番	PA-P224B7GNB	作成日	2023-12
床置形 (プレナム形)			
グリーン購入法適合 (APF基準)			



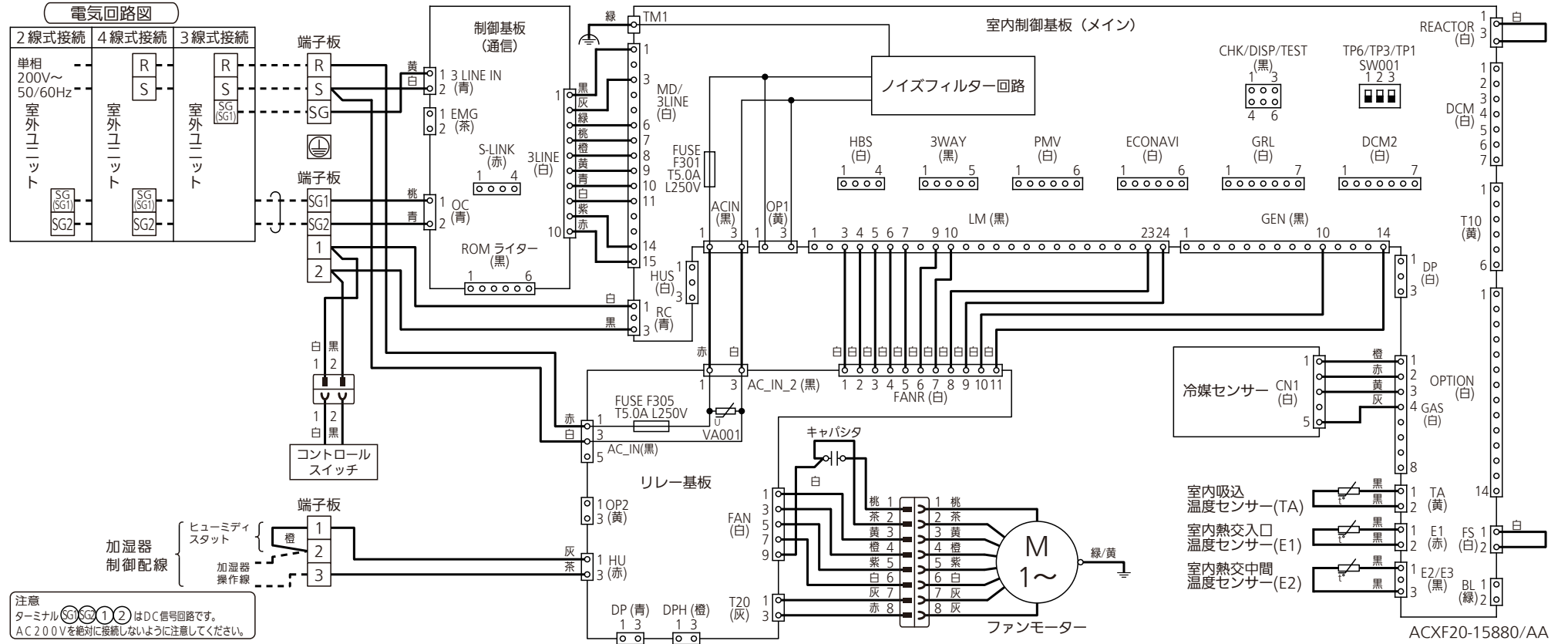
番号	名 称	番号	名 称
1	冷媒配管口、液側 (φ9.52銅管ろう付接続)	6	ドレン口 Rp1 (PS1 めねじ)
2	冷媒配管口、ガス側 (φ25.4銅管ろう付接続)	7	コントロールスイッチ
3	加湿器 (別売品) 配管口	8	据付金具 (据付穴 φ16)
4	電源取入口	《フィルター寸法》 (754×682×4) ※1個 ※冷媒配管、電源、ドレン配管、加湿器用配管口はユニット左右取り出しが可能です。	
5	14-φ10穴 (M6ボルト) (後ろの吸い込み口を外し、14個の穴がある。)		



単位：mm

品番	GS-P224B7B	外形寸法図 床置形(プレナム形)
図番	PAP-24-019-02-(01)	





品番	GS-P224B7B	電気回路図 床置形(プレナム形)
図番	PAP-24-019-03-(01)	

## 電気回路図

必ずアース工事を行ってください



ACXF22-08542

品番	CU-P224G7B(J)	電気回路図 XEPHY Premium (ハイグレードタイプ)
図番	PAP-24-005-03-(10)	