

空冷ヒートポンプ式パッケージエアコン仕様書

図面記号・台数

形名		床置形 (ダブルツイン) 《三相電源》	
総合品番		PA-P224B7HVNB	
室内・室外ユニット品番		CS-P56B7B×4 CU-P224H7B (J)	
パネル品番		—	
能力	冷房定格 (最小~最大) [中間, 中間中温, 最小中温]	kW	20.0 (6.2~22.4) [9.0, 9.2, 6.2]
	暖房定格 (最小~最大) [中間, 最小]	kW	22.4 (5.6~28.0) [10.1, 5.6]
	最大暖房低温	kW	18.5
	冷房定格時の顕熱比	—	0.88
COP		—	
冷房定格	暖房定格	冷暖平均	3.13 3.35 3.24
APF (2006)		4.6 / 4.6	
APF (2015)		5.2 / 5.2	
外形寸法 H × W × D		mm 1880 × 600 × 350 1500 × 980 × 370 (+80)	
製品質量		kg 44 110	
外装色 (マンセル記号)		ホワイト (1.8GY 9.0/0.3) アイボリー (2.6Y7.6/1.1)	
電源		三相200V 50/60Hz	
電気特性	冷房定格 [中間, 中間中温, 最小]	kW	6.39 [1.84, 1.52, 0.900]
	暖房定格 [中間, 最小]	kW	6.69 [1.96, 0.990]
	最大暖房低温	kW	6.94
	暖房極低温	kW	—
	運転電流 (冷房定格, 暖房定格)	A	冷房 19.8 暖房 20.8
	力率 (冷房定格, 暖房定格)	%	冷房 93 暖房 93
	最大運転電流	A	25.8
	電源容量	kVA	8.94
始動電流		A —	
設計圧力		MPa 高圧部 4.15 低圧部 2.55	
圧縮機	形名 × 個数	全密封ロータリー式 × 1	
	電動機定格出力 (極数)	kW 4.20 (6P)	
	冷凍機油 (種別・封入)	L FW50S (エーテル) 1.90	
	クランクケースヒーター	kW 0.032	
冷媒・封入量		kg — R32 4.20	
送風装置	形名 × 個数	シロッコファン × 1 プロベラファン × 2	
	定格風量 冷房	m³/min	急 20.0 強 18.0 弱 16.0 164
	定格風量 暖房	m³/min	急 20.0 強 18.0 弱 16.0 164
	機外静圧	Pa	—
電動機定格出力 (極数)		kW 《DC》 0.078 (8P) 《DC》 0.120+0.120 (10P)	
保護装置		室内側 過電流、回転信号検出、ヒューズ、冷媒センサー 室外側 過電流 (CT方式)、高圧スイッチ、圧縮機吐出温度サーミスター	
配管	冷媒配管長	m 最小 5m 最大 100m	
	高低差	m 外上30m 外下30m	
	冷媒	ガス管	mm φ12.7 (フレア) φ25.4 (ろう付) ★1
	液管	mm φ6.35 (フレア) φ9.52 (フレア)	
ドレンロ		室内側 VP16 室外側 VP25 (別売品 ドレンソケット取付け時)	
運転 SW (温度設定範囲)		°C コントロールスイッチ (冷・ドライ 18~30、暖房 16~30、冷暖自動 17~27)	
外気運転範囲		°C 冷房 -15~50DB 暖房 -20~24DB	
ダクト接続口		mm —	
外気導入口		mm —	
エアフィルター		ロングライフフィルター	
運転音 (SPL)	dB (A)	冷房	急 39 強 36 弱 33 暖房 急 39 強 36 弱 33 標準 58 標準 59 標準 57 標準 55
		暖房	急 53 強 53 弱 53 標準 76 標準 78
		標準	58 59 57 55
		標準	59 57 55
運転音 (PWL)		dB (A) 冷 急 53 暖 急 53 標準 76 標準 78	
高圧ガス保安法区分		届出不要	
法定冷凍トン		3.44	
主要付属品		据付説明書 配管接続部断熱材 継手配管 (φ19.05) 異径継手配管 (φ19.05 → φ25.4)	
IP コード		IPX0 IPX4	

- ※ 室外ユニットの品番末尾J付きは耐重塩害仕様品を示します。
- ※ 室内ユニットの仕様は室内ユニット1台あたりの値です。
- ※ 性能・電気特性はJIS B8616に基づいた値です。
(冷房時: 室内吸込空気温度27°CDB・19°CWB、室外吸込空気温度35°CDB)
(暖房時 (標準): 室内吸込空気温度20°CDB・15°CWB以下、
室外吸込空気温度7°CDB・6°CWB)
(暖房時 (低温): 室内吸込空気温度20°CDB・15°CWB以下、
室外吸込空気温度2°CDB・1°CWB)
- ※ 室外の外形寸法欄 () 内は、最大寸法の値です。
- ※ 運転音 (PWL: 音響パワーレベル) はJIS B8616に基づいた値です。
運転音 (SPL: 音圧レベル) は、室外ユニット正面1m高さ1.5m、
室内ユニット正面1m高さ1mの値です。
- 急: 5速中最大 (レベル5)、強: 5速中中間 (レベル3)、
弱: 5速中最小 (レベル1) のときの値です。
- ※ 実際には据え付けますと、周囲の騒音や反響などにより表示値より大きくなるのが普通です。
- ※ 工場出荷時の冷媒量で保証しています配管長は30m (ダブルツイン設置時) までです。
- ※ -5°C以下で冷房運転をする場合には、室外ユニットに別売品の防風板と防雪ダクト (側面・背面) を取り付けてください。
- ※ 設置スペース、サービススペースについては外形寸法図をご確認ください。
- ※ 室内熱負荷に対して、過大な空調機を設置すると、室内の温度や湿度の変化が頻繁となり、室内環境や建物に結露の発生などの影響をおよぼす事があります。
- ※ シーズンの終わりでも、冷媒の漏えいを検知するため、漏電しゃ断器を切らないでください。
- ※ 室内ユニットが冷媒の漏えいを検知すると、自動でファンを運転します。
漏電しゃ断器を切らずに部屋を換気してください。

★ 1: ガス管接続口φ19.05 → φ25.4 (付属品: 異径継手配管使用) に変換してください。

■ 電気配線容量 (3線式)

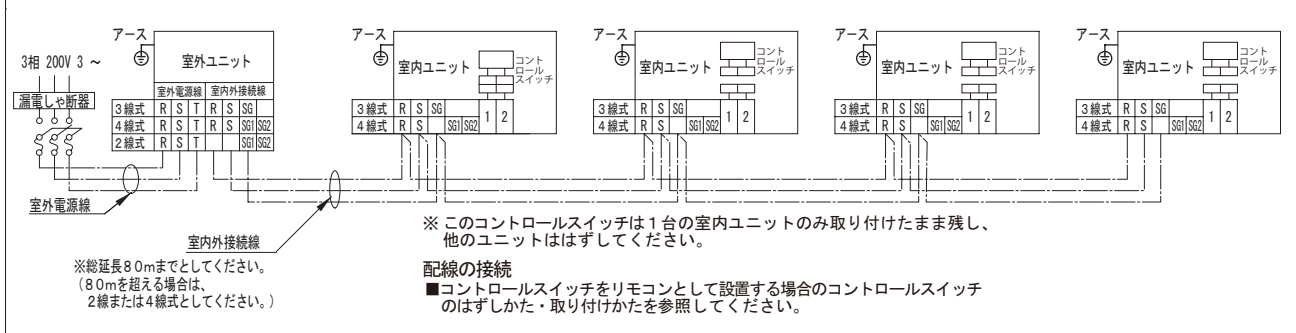
項目	形式	224形	
		室内外接続線	室外電源線
スイッチ容量	A	—	30
ヒューズ容量	A	—	30
漏電しゃ断器	容量	A	30
	漏れ電流	mA	—
	動作時間	S	0.1以下
電源線最小太さ		mm²	2 5.5
電源線太さ (最大こう長 m)		mm²	2 (48) 5.5 (23)
電源線 (金属管、塩ビ管)		mm²	3.5 (80) 8 (34)
電圧降下基準1% (室内外接続線)		mm²	22 (95)
電圧降下基準2% (室外電源線)		mm²	※38 (165)
アース線太さ		mm²	2 2

- 電源線は600Vビニール電線を使用基準とし、現地調達となります。
- 電源線太さの () 内数値はその最大こう長 (m) を表します。
- 2・4線式は、空調設備設計資料、または据付工事説明書をご参照ください。
- ※ 印は電源端子板の最大太さを超える接続になるため、ユニット近傍にブルボックス (現地調達) を使用してください。

※ APF、COP、消費電力量、運転電流、力率はナノイーXをオフにした時のものです。

■ 電気配線

同時ダブルツインタイプの例 (3線式)



注) 室内外接続線は、組み合わせによって80mまで延長できない場合もあります。

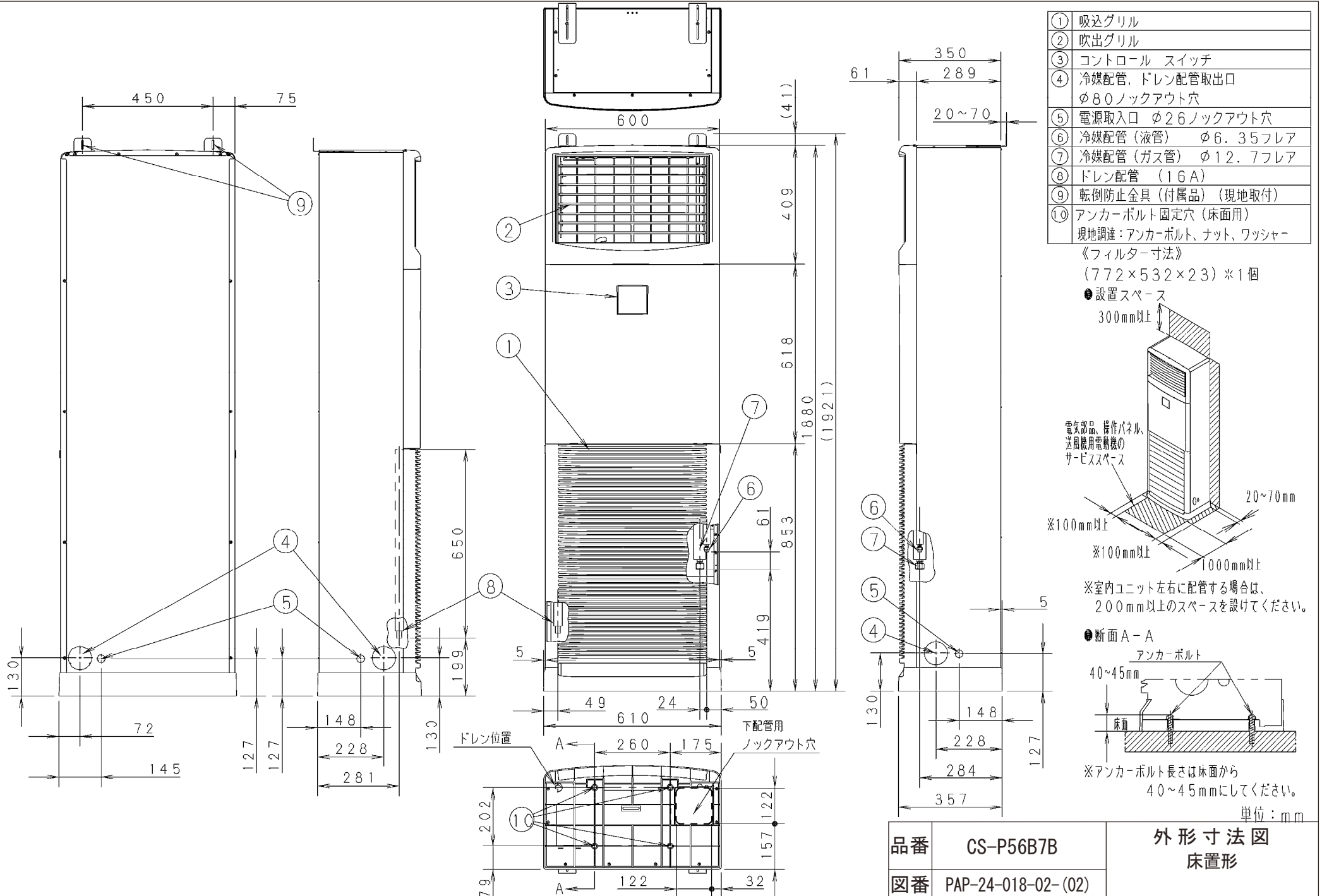
(詳細は、配線容量一覧を参照ください。)

● 2・4線式は、空調設備設計資料、または据付工事説明書をご参照ください。

総合品番 PA-P224B7HVNB 作成月 2023-12

床置形 ナノイーX搭載

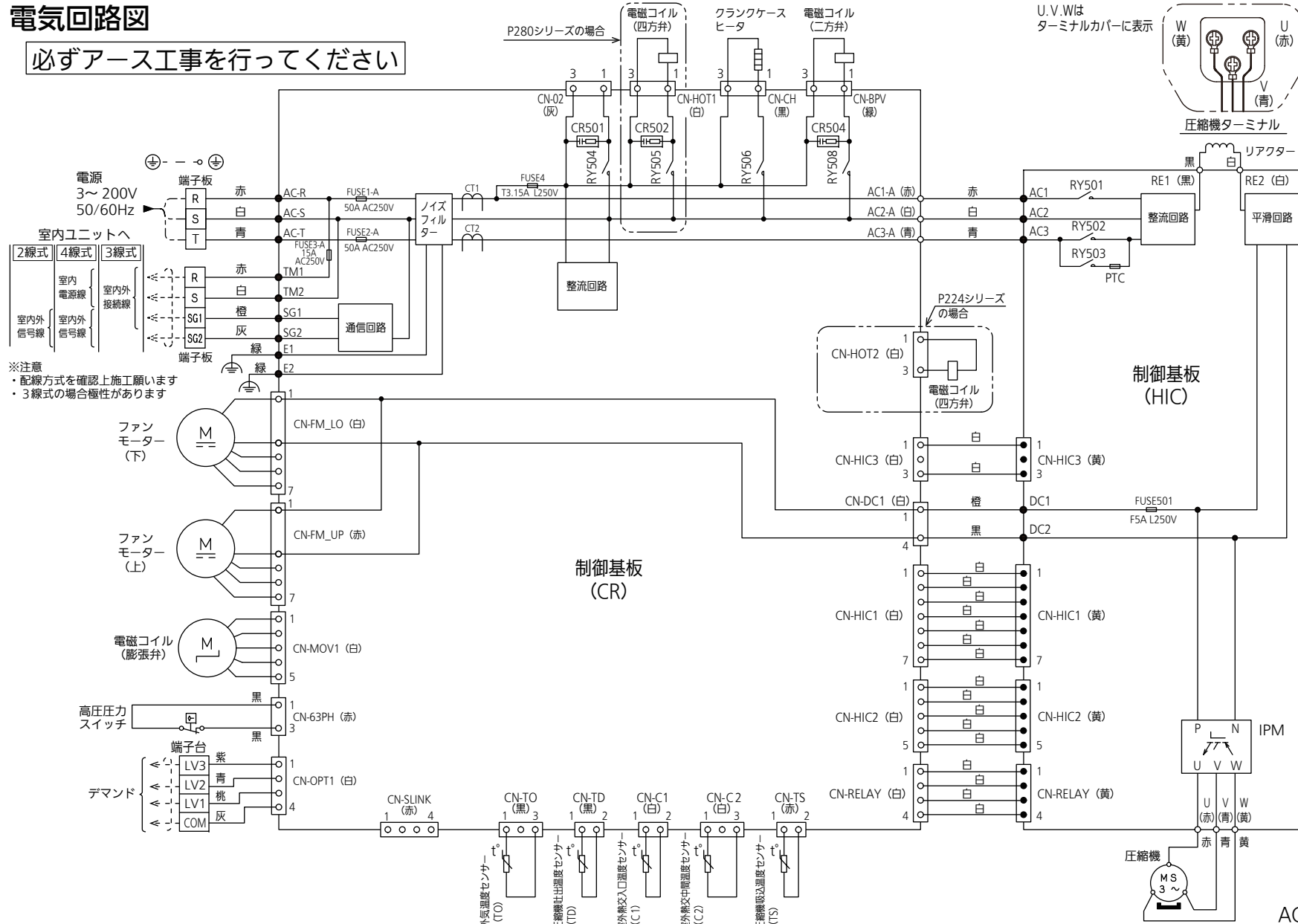
2015年省エネ法基準適合 / グリーン購入法適合 (APF基準)



PAP-24-018-02-(02)

電気回路図

必ずアース工事を行ってください



※注意
 ・配線方式を確認上施工願います
 ・3線式の場合極性があります

品番	CU-P224H7B(J)	電気回路図 XEPHY Eco (高効率タイプ)
図番	PAP-24-006-03-(10)	

ACXF22-08542