

# 空冷ヒートポンプ式パッケージエアコン仕様書

## 図面記号・台数

|                |   |  |  |  |
|----------------|---|--|--|--|
| 形名             |   | 床置形(ダクト形)(シングル)《三相電源》                    |  |  |
| 総合品番           |   | PA-P224BD7GNB                            |  |  |
| 室内・室外ユニット品番    |   | CS-P224BD7B                              | CU-P224G7B(J)                                  |  |
| パネル品番          |   | —  |  |  |
| 能力             | 冷房定格(最小~最大)<br>[中間, 中間中温, 最小中温]                             | kW                                       | 20.0(6.2~22.4)<br>[9.0, 9.2, 6.2]              |  |
|                | 暖房定格(最小~最大)<br>[中間, 最小]                                     | kW                                       | 22.4(5.6~25.0)<br>[10.1, 5.6]                  |  |
|                | 最大暖房低温  | kW                                       | 16.5   |  |
|                | 冷房定格時の顕熱比   | —  | 0.75 / 0.75                                    |  |
| COP            |   | —  |  |  |
| 冷房定格           | 暖房定格  | 冷暖平均                                     | —  |  |
| APF(2006)      |   | 3.6 / 3.5                                |  |  |
| APF(2015)      |   | 3.9 / 3.7                                |  |  |
| 外形寸法 H × W × D |   | mm                                       | 1600 × 1000(+63) × 505 / 1500 × 980 × 370(+80) |  |
| 製品質量           |   | kg                                       | 114 / 110                                      |  |
| 外装色(マンセル記号)    |   | ホワイト(2.5GY 9.0/0.5) / アイボリー(2.6Y7.6/1.1) |  |  |
| 電源             |   | 三相200V 50/60Hz / 三相200V 50/60Hz          |  |  |
| 電気特性           | 消費電力  | 冷房定格<br>[中間, 中間中温, 最小]                   | kW   | 7.57 / 7.65<br>[2.57, 2.14, 1.54] / [2.69, 2.26, 1.66] |
|                |   | 暖房定格<br>[中間, 最小]                         | kW   | 6.97 / 7.05<br>[2.27, 1.41] / [2.39, 1.53]             |
|                |   | 最大暖房低温                                   | kW   | 6.35 / 6.43  |
|                |   | 暖房極低温                                    | kW   | — / —  |
|                | 運転電流(冷房定格, 暖房定格)  | A  | 冷房 24.0 / 暖房 22.1                              | 冷房 24.0 / 暖房 22.1                                      |
|                | 力率(冷房定格, 暖房定格)  | %  | 冷房 91 / 暖房 91                                  | 冷房 92 / 暖房 92  |
|                | 最大運転電流  | A  | 28.5 / 28.5                                    |  |
|                | 電源容量  | kVA                                      | 9.87 / 9.87                                    |  |
|                | 始動電流  | A  | — / —  |  |
|                | 設計圧力  | MPa                                      | 高压部 4.15                                       | 低压部 2.55   |
| 圧縮機            | 形名 × 個数   | 全密封ロータリー式 × 1                            |  |  |
|                | 電動機定格出力(極数)   | kW                                       | 4.20(6P)                                       |  |
|                | 冷凍機油(種別・封入)   | L  | FW50S(エーテル) 1.90                               |  |
|                | クランクケースヒーター   | kW                                       | 0.032  |  |
| 送風装置           | 形名 × 個数   | シロッコファン × 1 / プロペラファン × 2                |  |  |
|                | 定格風量  | m³/min                                   | 50Hz 急 64.0 / 冷房 164 / 60Hz 急 64.0 / 暖房 164    |  |
|                | 機外静圧  | Pa                                       | 30 / 140 / —                                   |  |
|                | 電動機定格出力(極数)   | kW                                       | AC 0.750(4P) / 《DC》 0.120+0.120(10P)           |  |
| 保護装置           | 室内側   | 保護サーモ、ヒューズ、冷凍センサー                        |  |  |
|                | 室外側   | 過電流(CI方式)、高圧スイッチ、圧縮機吐出温度サーミスター           |  |  |
| 配管             | 冷媒配管長   | m  | 最小 5m 最大 100m                                  |  |
|                |   | 高低差                                      | m  | 外上30m 外下30m  |
|                | 冷媒  | ガス管                                      | mm   | φ25.4(ろう付) / φ25.4(ろう付) ★1                             |
|                |   | 液管                                       | mm   | φ9.52(ろう付) / φ9.52(フレア)                                |
| ドレンロ           | 室内側   | Rp1 (PS1めねじ)                             |  |  |
|                | 室外側   | VP25 (別売品 ドレンソケット取付け時)                   |  |  |
| 運転 SW (温度設定範囲) | °C  | コントロールスイッチ(冷房 18~30、暖房 16~30、冷暖自動 17~27) |  |  |
| 外気運転範囲         | °C  | 冷房 -15~50DB / 暖房 -20~24DB                |  |  |
| ダクト接続口         | mm  | 347 × 314(内寸)                            |  |  |
| 外気導入口          | mm  | —  |  |  |
| エアフィルター        | パーマネントウォッシュブル   |  |  |  |
| 運転音(SPL)       | dB(A)   | 急 61                                     | 標準 58  |  |
|                |   | 急 61                                     | 標準 61  |  |
|                | 冷房  | 静音 1 56                                  | 静音 1 59  |  |
|                | 暖房  | 静音 2 54                                  | 静音 2 57  |  |
| 標準 76          | 標準 78   | 静音 3 55                                  | 静音 3 55  |  |
| 運転音(PWL)       | dB(A)   | 冷 急 77                                   | 暖 急 77   |  |
| 高圧ガス保安法区分      | 届出不要  |  |  |  |
| 法定冷凍トン         | 3.44  |  |  |  |
| 主要付属品          | 据付説明書<br>ガス管用銅パイプ、結束バンド<br>継手配管(φ19.05)異径継手配管(φ19.05→φ25.4) |  |  |  |
| IPコード          | IPX0 / IPX4   |  |  |  |

- ※ 室外ユニットの品番末尾J付きは耐重塩害仕様品を示します。
- ※ 室内ユニットの仕様は室内ユニット1台あたりの値です。
- ※ 性能・電気特性はJIS B8616に基づいた値です。  
(冷房時: 室内吸込空気温度27°CDB・19°CWB, 室外吸込空気温度35°CDB)  
(暖房時(標準): 室内吸込空気温度20°CDB・15°CWB以下, 室外吸込空気温度7°CDB・6°CWB)  
(暖房時(低温): 室内吸込空気温度20°CDB・15°CWB以下, 室外吸込空気温度2°CDB・1°CWB)
- ※ 室外の外形寸法欄( )内は、最大寸法の値です。
- ※ 運転音(PWL: 音響パワーレベル)はJIS B8616に基づいた値です。
- ※ 運転音(SPL: 音圧レベル)は、室外ユニット正面1m高さ1.5m、室内ユニット正面1m高さ1mの値です。
- ※ 実際に据え付けますと、周囲の騒音や反響などにより表示値より大きくなるのが普通です。
- ※ 工場出荷時の冷媒量で保証しています配管長は30m(シングル設置時)までです。
- ※ -5°C以下で冷房運転をする場合には、室外ユニットに別売品の防風板と防雪ダクト(側面・背面)を取り付けてください。
- ※ 設置スペース、サービススペースについては外形寸法図をご確認ください。
- ※ 室内熱負荷に対して、過大な空調機を設置すると、室内の温度や湿度の変化が頻繁となり、室内環境や建物に結露の発生などの影響をおよぼす事があります。
- ※ シーズンの終わりでも、冷媒の漏えいを検知するため、漏電しゃ断器を切らないでください。
- ※ 室内ユニットが冷媒の漏えいを検知すると、自動でファンを運転します。漏電しゃ断器を切らずに部屋を換気してください。
- ※ ファンベルトは適正な張り具合が必要です。数日間運転を行ってから、ファンベルトの張り具合をみてください。また、1カ月に1回を目安にファンベルトの張り具合をみてください。

★1: ガス管接続口φ19.05→φ25.4(付属品: 異径継手配管使用)に変換してください。

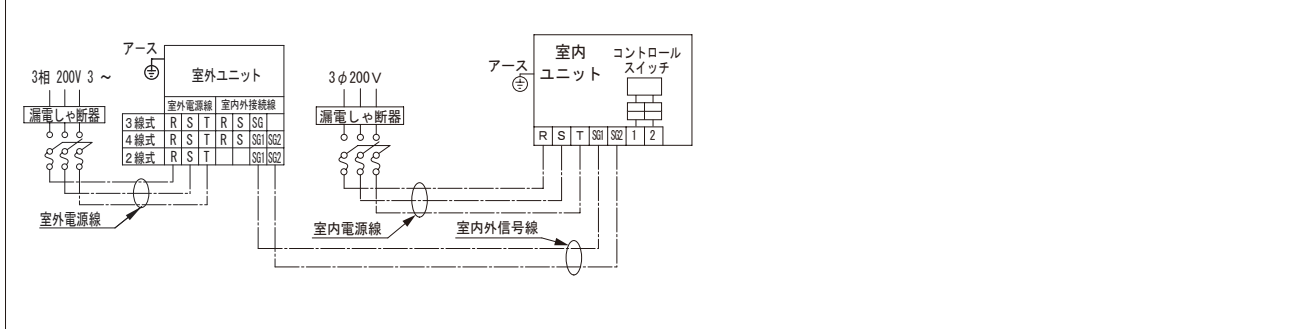
## ■電気配線容量(個別)

| 項目                  | 形式   | 224形  |          |         |
|---------------------|------|-------|----------|---------|
|                     |      | 室内電源線 |          | 室外電源線   |
|                     |      | 表-1   | 表-2      |         |
| スイッチ容量              | A    | 30    | 30       | 30      |
| ヒューズ容量              | A    | 15    | 15       | 30      |
| 漏電しゃ断器              | 容量   | A     | 15       | 30      |
|                     | 漏れ電流 | mA    | 30       | 30      |
|                     | 動作時間 | S     | 0.1以下    | 0.1以下   |
| 電源線最小太さ             |      | mm²   | 2        | 5.5     |
|                     |      | mm²   | 2(57)    | 2(54)   |
| 電源線太さ(mm²)(最大こう長 m) |      | mm²   | 3.5(100) | 3.5(94) |
| 電源線(金属管、塩ビ管)        |      | mm²   | 5.5(149) | 14(66)  |
| 電圧降下基準2%(室内電源線)     |      | mm²   |          | 22(103) |
| 電圧降下基準2%(室外電源線)     |      | mm²   |          |         |
|                     |      | mm²   |          |         |
| アース線太さ              | mm²  | 2     | 2        | 2       |

- 電源線は600Vビニール電線を使用基準とし、現地調達となります。
- 電源線太さの( )内数値はその最大こう長(m)を表します。
- 室内電源線について  
室内ユニットの風量、機外静圧共に定格以下の場合は(表-1)で選定してください。どちらか一方でも定格を超える場合は(表-2)で選定してください。

## ■電気配線

### 2線式(個別電源)の例



総合品番 PA-P224BD7GNB 作成月 2023-12

床置形(ダクト形)

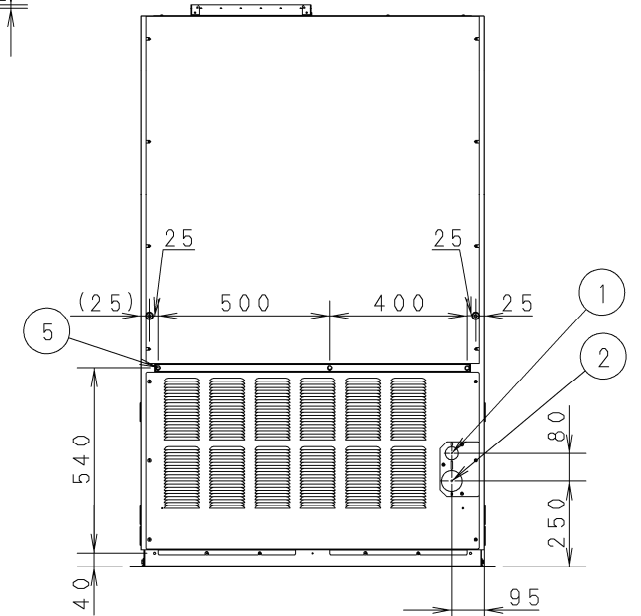
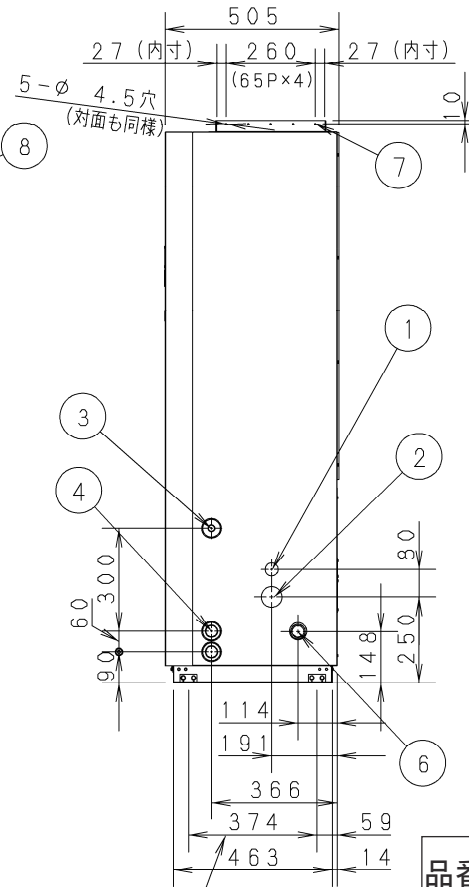
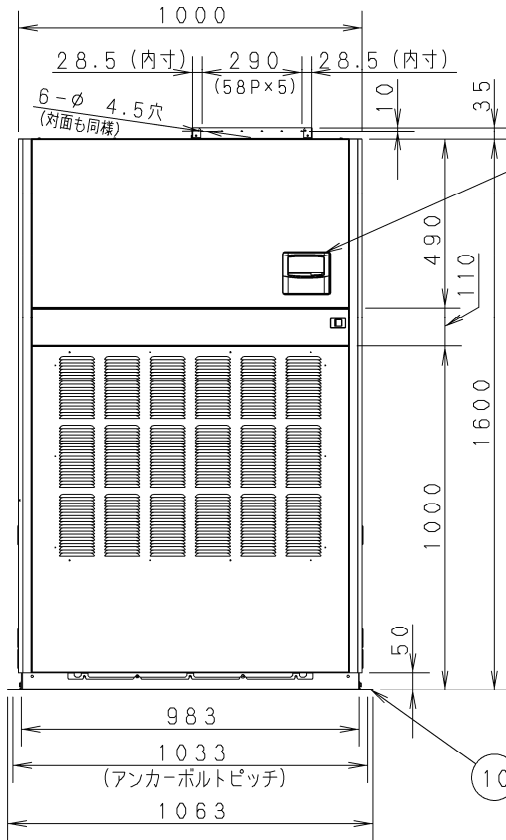
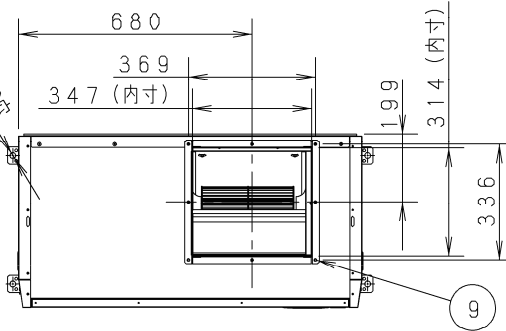
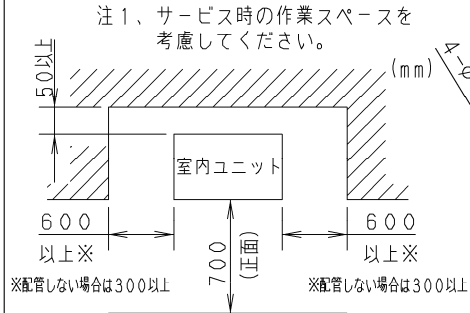
---

《フィルター寸法》  
(754×682×4) ※1個

| 番号 | 名                                      | 称 |
|----|--|---|
| 1  | 冷媒配管口、液側 (φ9.52銅管ろう付接続)                |   |
| 2  | 冷媒配管口、ガス側 (φ25.4銅管ろう付接続)               |   |
| 3  | 加湿器 (別売品) 配管口                          |   |
| 4  | 電源取入口                                  |   |
| 5  | 14-φ10穴 (M6ボルト) (後ろの吸い込み口を外し、14個の穴がある) |   |
| 6  | ドレン口 Rp1 (PS1 めねじ)                     |   |
| 7  | 吹出側ダクト用フランジ                            |   |
| 8  | コントロールスイッチ                             |   |
| 9  | 8-φ8穴 (M6ボルト)                          |   |
| 10 | 据付金具 (据付穴 φ16)                         |   |

※冷媒配管、電源、ドレン配管、加湿器用配管口はユニット左右取り出しが可能です。

※数日間運転を行ってからファンベルトの張り具合を見てください。また、1ヶ月に1回を目やすにファンベルトの張り具合を見てください。ファンベルトは適正な張り具合が必要です。



単位: mm

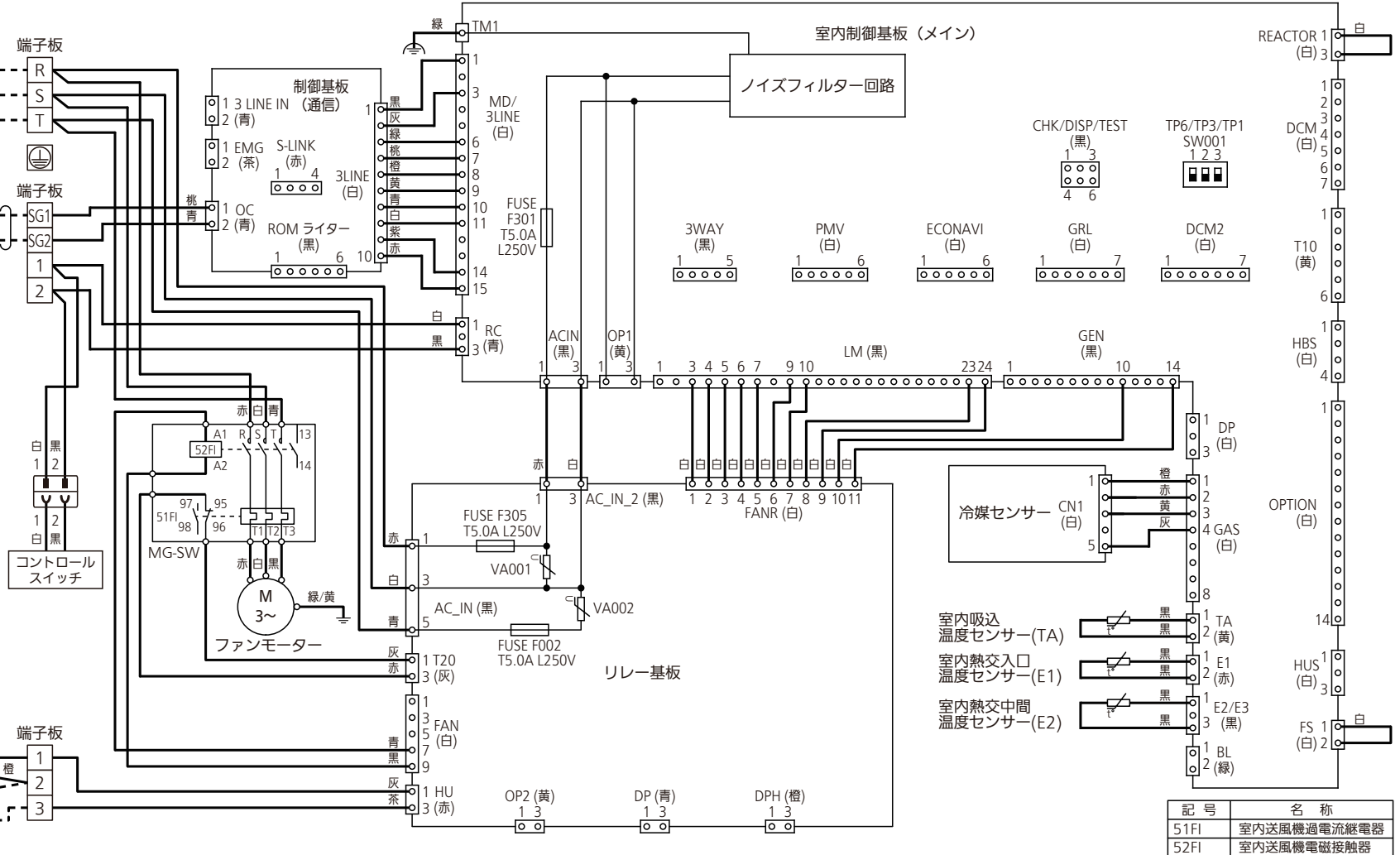
|    |                    |                     |
|----|--------------------|---------------------|
| 品番 | CS-P224BD7B        | 外形寸法図<br>床置形 (ダクト形) |
| 図番 | PAP-24-019-02-(03) |                     |



### 電気回路図



※) 3線式、4線式の配線は対応していません。



注意  
ターミナル SG1 SG2 ① ② はDC信号回路です。  
AC200Vを絶対に接続しないように注意してください。

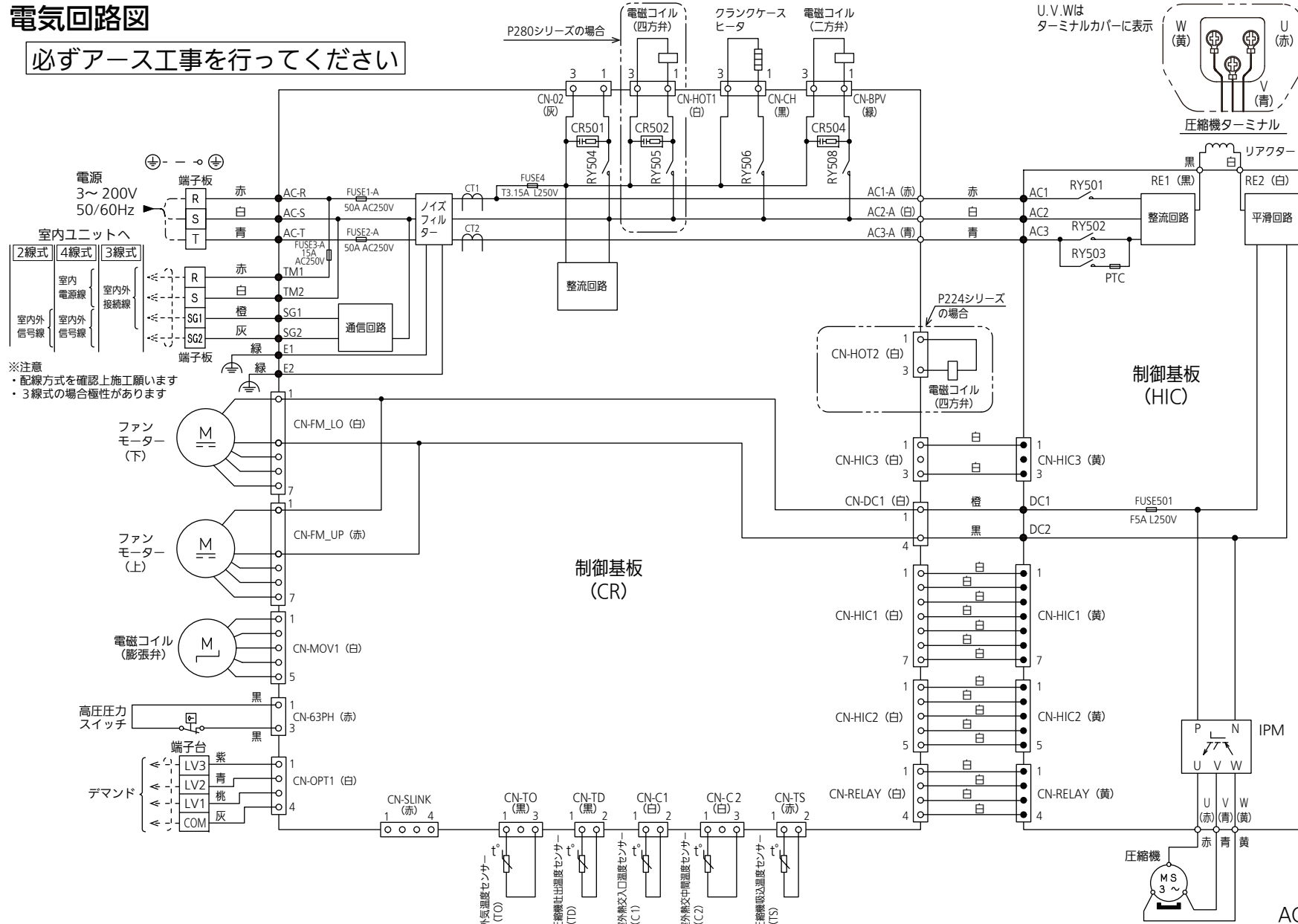
| 記号   | 名称          |
|------|-------------|
| 51Fl | 室内送風機過電流継電器 |
| 52Fl | 室内送風機電磁接触器  |

ACXF20-15870/AA

|    |                    |                    |
|----|--------------------|--------------------|
| 品番 | CS-P224BD7B        | 電気回路図<br>床置形(ダクト形) |
| 図番 | PAP-24-019-03-(03) |                    |

## 電気回路図

必ずアース工事を行ってください



※注意  
 ・配線方式を確認上施工願います  
 ・3線式の場合極性があります

|    |                    |                                       |
|----|--------------------|---------------------------------------|
| 品番 | CU-P224G7B(J)      | 電気回路図<br>XEPHY Premium<br>(ハイグレードタイプ) |
| 図番 | PAP-24-005-03-(10) |                                       |

ACXF22-08542