

空冷ヒートポンプ式パッケージエアコン仕様書

図面記号・台数

| | | | | |
|----------------|-------------------------------|---|--|----------------------------|
| 形名 | | 2方向天井カセット形 (ダブルツイン) 《三相電源》 | | |
| 総合品番 | | PA-P224L7HVB | | |
| 室内・室外ユニット品番 | | CS-P56L7B×4 | CU-P224H7B(J) | |
| パネル品番 | | CZ-80KPEL7 | | |
| 能力 | 冷房定格 (最小~最大) [中間, 中間中温, 最小中温] | kW | 20.0 (6.2~22.4) [9.0, 9.2, 6.2] | |
| | 暖房定格 (最小~最大) [中間, 最小] | kW | 22.4 (5.6~25.0) [10.1, 5.6] | |
| | 最大暖房低温 | kW | 18.5 | |
| | 冷房定格時の顕熱比 | — | 0.74 | |
| COP | | 3.17 3.60 3.39 | | |
| 冷房定格 暖房定格 冷暖平均 | | — | | |
| APF (2006) | | 4.7 / 4.7 | | |
| APF (2015) | | 5.1 / 5.1 | | |
| 外形寸法 H × W × D | | mm | 350×990×600 (8×1170×680) 1500×980×370(+80) | |
| 製品質量 | | kg | 23+<5.5> 110 | |
| 外装色 (マンセル記号) | | ホワイト(N9.3) アイボリー (2.6V7.6/1.1) | | |
| 電源 | | 三相200V 50/60Hz | | |
| 電気特性 | 消費電力 | 冷房定格 [中間, 中間中温, 最小] | kW | 6.30 [1.88, 1.58, 0.860] |
| | | 暖房定格 [中間, 最小] | kW | 6.23 [1.87, 1.12] |
| | | 最大暖房低温 | kW | 7.68 |
| | | 暖房極低温 | kW | — |
| | 運転電流 (冷房定格, 暖房定格) | A | 冷房 19.6 暖房 19.3 | |
| | 力率 (冷房定格, 暖房定格) | % | 冷房 93 暖房 93 | |
| | 最大運転電流 | A | 25.8 | |
| | 電源容量 | kVA | 8.94 | |
| 始動電流 | A | — | | |
| 設計圧力 | | MPa | 高圧部 4.15 低圧部 2.55 | |
| 圧縮機 | 形名 × 個数 | 全密封ロータリー式 × 1 | | |
| | 電動機定格出力 (極数) | kW | 4.20 (6P) | |
| | 冷凍機油 (種別・封入) | L | FW50S (エーテル) 1.90 | |
| | クランクケースヒーター | kW | 0.032 | |
| 送風装置 | 冷媒・封入量 | kg | R32 4.20 | |
| | 形名 × 個数 | ターボファン × 1 プロペラファン × 2 | | |
| | 定格風量 冷房 | m³/min | 急 14.0 強 11.5 弱 9.0 164 | |
| | 定格風量 暖房 | m³/min | 急 14.0 強 11.5 弱 9.0 164 | |
| 機外静圧 | | Pa | — | |
| 電動機定格出力 (極数) | | kW | 《DC》 0.038 (8P) 《DC》 0.120+0.120 (10P) | |
| 保護装置 | | 室内側 過電流、回転信号検知、ヒューズ 室外側 過電流 (CT方式)、高圧スイッチ、圧縮機吐出温度サーミスター | | |
| 配管 | 冷媒配管長 | m | 最小 5m 最大 100m | |
| | 高低差 | m | 外上30m 外下30m | |
| | 冷媒 | ガス管 | mm | φ12.7 (フレア) φ25.4 (ろう付) ★1 |
| | | 液管 | mm | φ6.35 (フレア) φ9.52 (フレア) |
| ドレンロ | 室内側 | VP25 (外径φ32) (ドレンポンプ内蔵) (ドレンアップ高さはドレン口から500mm以下) | | |
| | 室外側 | VP25 (別売品 ドレンソケット取付け時) | | |
| 運転 SW (温度設定範囲) | | °C | リモコン (冷・ドライ 18~30、暖房 16~30、冷暖自動 17~27) | |
| 外気運転範囲 | | °C | 冷房 -15~50DB 暖房 -20~24DB | |
| ダクト接続口 | | mm | φ150 | |
| 外気導入口 | | mm | φ100 | |
| エアフィルター | | ロングライフフィルター (別売天井パネルに付属) | | |
| 運転音 (SPL) | 冷房 | 急 38 | 標準 58 | 標準 61 |
| | | 強 34 | 暖 強 34 | 冷 静音 1 56 暖 静音 1 59 |
| | 暖房 | 弱 30 | 房 弱 30 | 房 静音 2 54 房 静音 2 57 |
| | | | | 静音 3 52 静音 3 55 |
| 運転音 (PWL) | | dB (A) | 冷 急 52 暖 急 52 冷 標準 76 暖 標準 78 | |
| 高圧ガス保安法区分 | | 届出不要 | | |
| 法定冷凍トン | | 3.44 | | |
| 主要付属品 | | 据付説明書、配管断熱材 ドレンホース、ホースバンド 継手配管 (φ19.05) 異径継手配管 (φ19.05~φ25.4) | | |
| IP コード | | IPX0 | IPX4 | |

- ※ 室外ユニットの品番末尾J付きは耐重塩害仕様品を示します。
- ※ 室内ユニットの仕様は室内ユニット1台あたりの値です。
- ※ 総合品番には天井パネルCZ-80KPEL7と多機能ワイヤードリモコンCZ-10RT5を含みます。
- ※ 性能・電気特性はJIS B8616に基づいた値です。
(冷房時: 室内吸込空気温度27°CDB・19°CWB、室外吸込空気温度35°CDB)
(暖房時 (標準): 室内吸込空気温度20°CDB・15°CWB以下、
室外吸込空気温度7°CDB・6°CWB)
(暖房時 (低温): 室内吸込空気温度20°CDB・15°CWB以下、
室外吸込空気温度2°CDB・1°CWB)
- ※ 外形寸法、質量欄 () 内は、別売の天井パネルの値です。室外の外形寸法欄 () 内は、最大寸法の値です。
- ※ 運転音 (PWL: 音響パワーレベル) はJIS B8616に基づいた値です。
運転音 (SPL: 音圧レベル) は、室外ユニット正面1m高さ1.5m、室内ユニット真下1.5mの値です。
- 急: 5速中最大 (レベル5)、強: 5速中中間 (レベル3)、弱: 5速中最小 (レベル1) のときの値です。
- ※ 実際には据え付けますと、周囲の騒音や反響などにより表示値より大きくなるのが普通です。
- ※ 工場出荷時の冷媒量で保証しています配管長は30m (ダブルツイン設置時) までです。
- ※ -5°C以下で冷房運転をする場合には、室外ユニットに別売品の防風板と防雪ダクト (側面・背面) を取り付けてください。
- ※ 設置スペース、サービススペースについては外形寸法図をご確認ください。
- ※ 室内熱負荷に対して、過大な空調機を設置すると、室内の温度や湿度の変化が頻繁となり、室内環境や建物に結露の発生などの影響をおよぼす事があります。
- ※ 室内ユニットの下には、濡れて困るものは置かないでください。湿度がRH80%以上の場合は、露が落ちることがあります。

★1: ガス管接続口でφ19.05→φ25.4 (付属品: 異径継手配管使用) に交換してください。

■電気配線容量 (3線式)

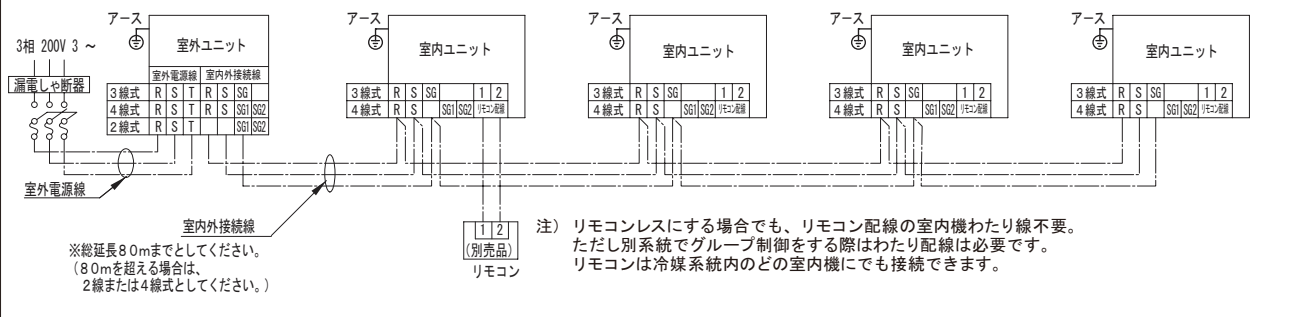
| 項目 | 形式 | 224形 | |
|-------------------|------|--------|-----------------|
| | | 室内外接続線 | 室外電源線 |
| スイッチ容量 | A | — | 30 |
| ヒューズ容量 | A | — | 30 |
| 漏電しゃ断器 | 容量 | A | 30 |
| | 漏れ電流 | mA | 30 |
| | 動作時間 | S | 0.1以下 |
| 電源線最小太さ | | mm² | 2 5.5 |
| 電源線太さ (最大こう長 m) | | mm² | 2 (50) 5.5 (24) |
| 電源線 (金属管、塩ビ管) | | mm² | 3.5 (80) 8 (34) |
| 電圧降下基準1% (室内外接続線) | | mm² | 22 (96) |
| 電圧降下基準2% (室外電源線) | | mm² | ※38 (166) |
| アース線太さ | | mm² | 2 2 |
| リモコン配線太さ | | mm² | 0.5~1.25 |

- 電源線は600Vビニール電線を使用基準とし、現地調達となります。
- 電源線太さの () 内数値はその最大こう長 (m) を表します。
- 2・4線式は、空調設備設計資料、または据付工事説明書をご参照ください。
- ※印は電源端子板の最大太さを超える接続になるため、ユニット近傍にブルボックス (現地調達) を使用してください。

※ APF、COP、消費電力量、運転電流、力率はナノイーXをオフにした時のものです。

■電気配線

同時ダブルツインタイプの例 (3線式)



- ワイヤレスリモコンとの併用時、ワイヤードリモコンは、親リモコンとしてご使用ください。
- 注) 室内外接続線は、組み合わせによって80mまで延長できない場合もあります。
(詳細は、配線容量一覧を参照ください。)
- 2・4線式は、空調設備設計資料、または据付工事説明書をご参照ください。

総合品番 PA-P224L7HVB 作成年月 2023-12

2方向天井カセット形 ナノイーX搭載

2015年省エネ法基準適合/グリーン購入法適合 (APF基準)

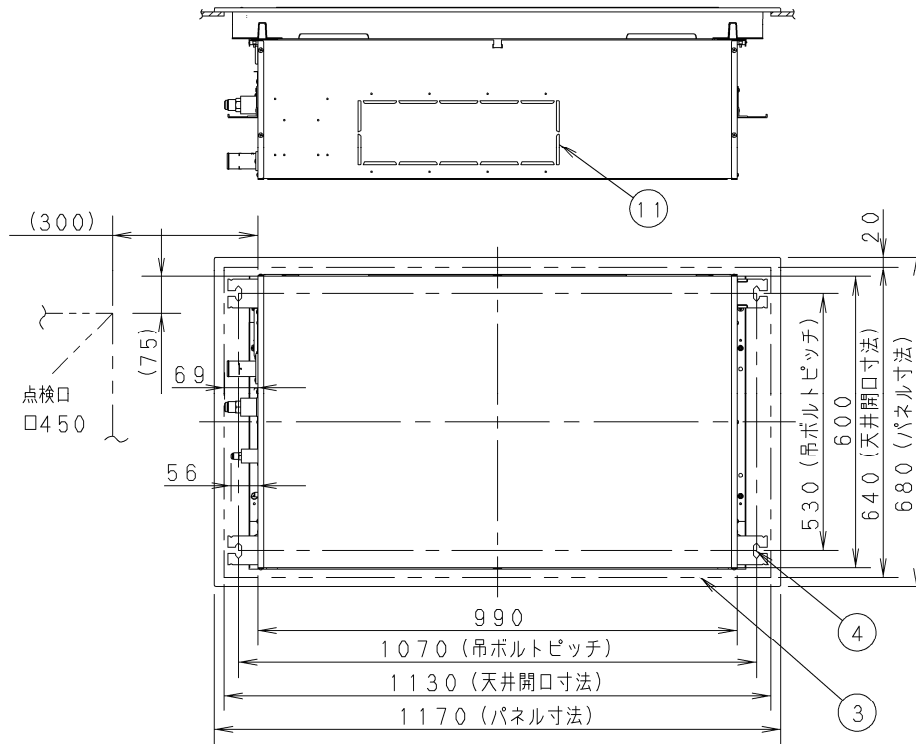
- ① 天井パネル吸込口
- ② 天井パネル吹出口
- ③ 天井開口寸法 (1130×640)
- ④ 吊金具 (切り欠き12mm)
- ⑤ 冷媒配管 (液管)・・・φ6.35フレア
- ⑥ 冷媒配管 (ガス管)・・・φ12.7フレア
- ⑦ ドレン配管接続口VP25 (外径φ32)
- ⑧ 配線取入口
- ⑨ ドレンパン・ドレンポンプ点検口
- ⑩ 丸合フランジ<外気取入用> (別売) 取付部 φ100
- ⑪ 自然気化式加湿器 (別売) 取付部<左右取り付け可能>
- ⑫ 丸合フランジ<吹出用> (別売) 取付部
<φ150×2ヶ、配管側の右側面のみ取り付け可能>
- ⑬ ワイヤレスリモコン (別売) 受信部取付部
- ⑭ エコナビセンサー

《フィルター寸法》

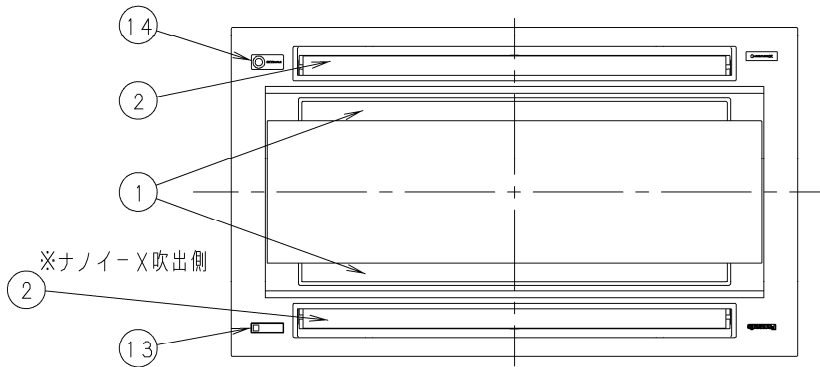
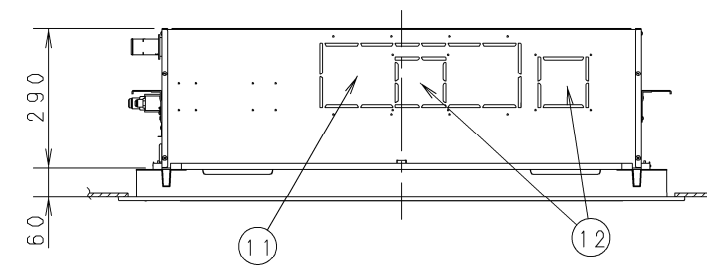
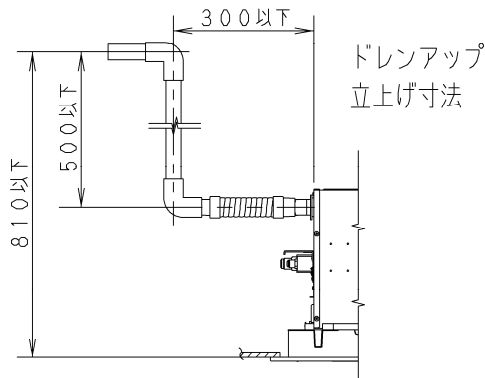
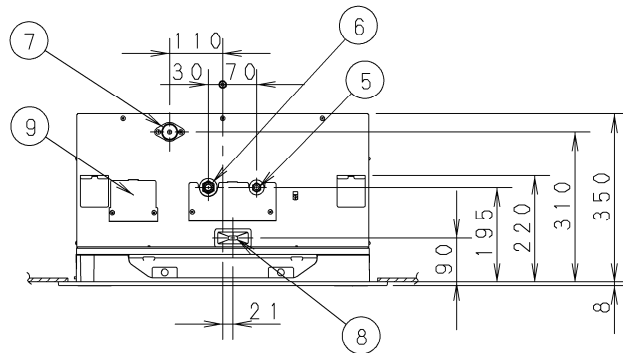
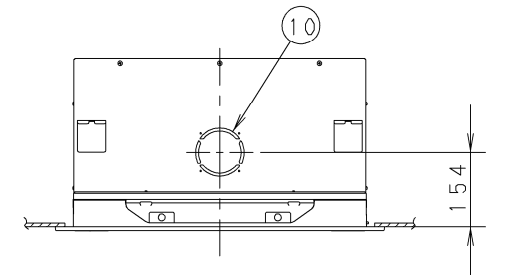
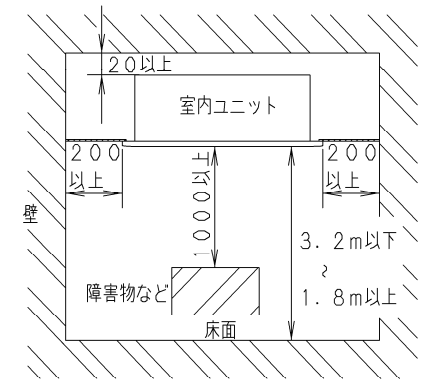
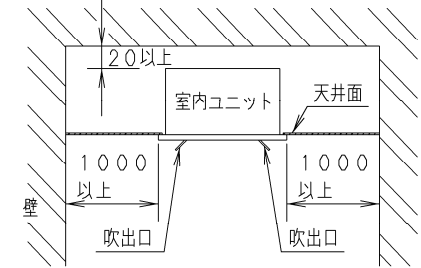
(889×384×14) ※1個

注記

1. 吹出ダクト⑫を使用する場合の加湿器は、ダクトの反対面のみ取付可能です。

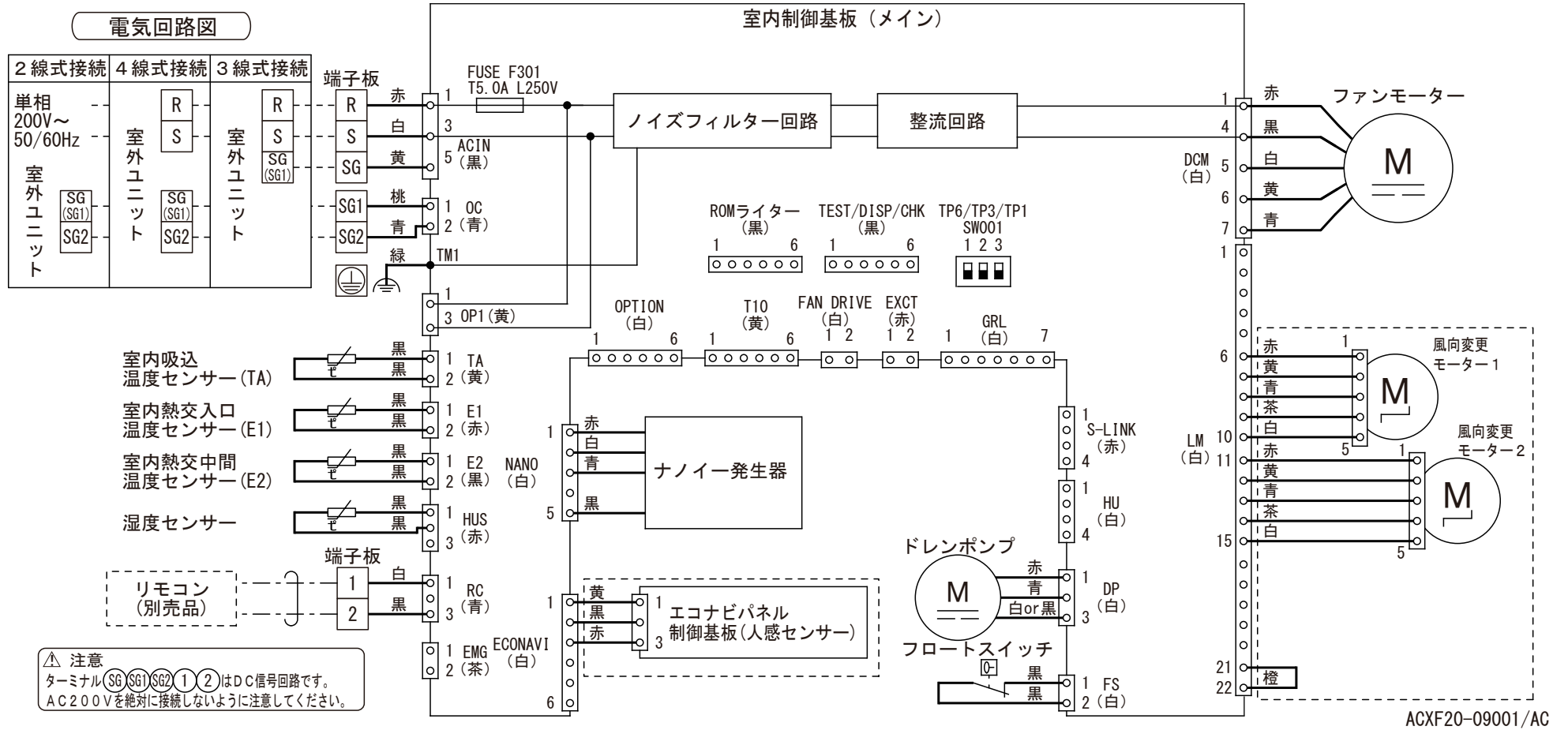


●設置スペース 単位：mm



| | | |
|----|----------------------|------------------------------------|
| 品番 | CS-P56L7B | 外形寸法図 2方向天井カセット形 (エコナビパネル仕様) |
| 図番 | PAP-24-010-02-(02)-1 | |

電気回路図



| | | |
|----|--------------------|---------------------|
| 品番 | CS-P56L7B | 電気回路図 2方向天井カセット形 |
| 図番 | PAP-24-010-03-(02) | |

電気回路図

必ずアース工事を行ってください



※注意
 ・配線方式を確認上施工願います
 ・3線式の場合極性があります

| | | |
|----|--------------------|--------------------------------|
| 品番 | CU-P224H7B(J) | 電気回路図 XEPHY Eco (高効率タイプ) |
| 図番 | PAP-24-006-03-(10) | |

ACXF22-08542