

空冷ヒートポンプ式パッケージエアコン仕様書

図面記号・台数

形名		天井吊形 (ダブルツイン) 《三相電源》	
総合品番		PA-P224T7GVB	
室内・室外ユニット品番		CS-P56T7B×4	CU-P224G7B(J)
パネル品番		—	
能力	冷房定格 (最小~最大) [中間, 中間中温, 最小中温]	kW	20.0 (6.2~22.4) [9.0, 9.2, 6.2]
	暖房定格 (最小~最大) [中間, 最小]	kW	22.4 (5.6~28.0) [10.1, 5.6]
	最大暖房低温	kW	20.0
	冷房定格時の顕熱比	—	0.75
COP		—	
冷房定格	暖房定格	冷暖平均	—
APF (2006)		5.4 / 5.4	
APF (2015)		5.9 / 5.9	
外形寸法 H × W × D		mm	235 × 960 × 690 1500 × 980 × 370 (+80)
製品質量		kg	27 110
外装色 (マンセル記号)		ホワイト (N9.3) アイボリー (2.67.6/1.1)	
電源		三相200V 50/60Hz	
電気特性	消費電力	冷房定格 [中間, 中間中温, 最小]	kW 6.19 [1.63, 1.34, 0.760]
		暖房定格 [中間, 最小]	kW 5.87 [1.61, 0.902]
		最大暖房低温	kW 7.08
		暖房極低温	kW —
		運転電流 (冷房定格, 暖房定格)	A 冷房 19.2 暖房 18.2
		力率 (冷房定格, 暖房定格)	% 冷房 93 暖房 93
		最大運転電流	A 26.2
		電源容量	kVA 9.08
	始動電流	A —	
設計圧力		MPa	高压部 4.15 低压部 2.55
圧縮機	形名 × 個数	全密封ロータリー式 × 1	
	電動機定格出力 (極数)	kW	4.20 (6P)
	冷凍機油 (種別・封入)	L	FW50S (エーテル) 1.90
	クランクケースヒーター	kW	0.032
	冷凍機油封入量	kg	R32 4.20
送風装置	形名 × 個数	シロココファン×2 プロペラファン×2	
	定格風量 冷房	m³/min	急 15.0 強 12.5 弱 10.5 164
	定格風量 暖房	m³/min	急 15.0 強 12.5 弱 10.5 164
	機外静圧	Pa	—
	電動機定格出力 (極数)	kW	《DC》 0.043 (8P) 《DC》 0.120+0.120 (10P)
保護装置		室内側 過電流、回転信号検出、ヒューズ 室外側 過電流 (CT方式)、高圧スイッチ、圧縮機吐出温度サーミスター	
配管	冷媒配管長	m	最小 5m 最大 100m
	高低差	m	外上30m 外下30m
	冷媒	ガス管 mm	φ12.7 (フレア) φ25.4 (ろう付) ★1
		液管 mm	φ6.35 (フレア) φ9.52 (フレア)
	ドレンロ	室内側	VP20 (外径φ26)
		室外側	VP25 (別売品 ドレンソケット取付時)
運転 SW (温度設定範囲)	°C	リモコン (冷・ドライ 18~30, 暖房 16~30, 冷暖自動 17~27)	
外気運転範囲	°C	冷房 -15~50DB 暖房 -20~24DB	
ダクト接続口	mm	—	
外気導入口	mm	φ100	
エアフィルター		ロングライフフィルター	
運転音 (SPL)	dB (A)	冷房	急 38 強 34 弱 29
		暖房	急 38 強 34 弱 29
		標準	急 58 標準 56 静音 54 静音 52 静音 50
		標準	急 78 標準 76 静音 74 静音 72 静音 70
運転音 (PWL)	dB (A)	冷 急 56 暖 急 56 標準 76 暖 標準 78	
高圧ガス保安法区分	届出不要		
法定冷凍トン	3.44		
主要付属品	据付説明書、配管断熱材、ドレンホース、ホースバンド、継手配管 (φ19.05) 異径継手配管 (φ19.05~φ25.4)		
IPコード	IPX0	IPX4	

- ※ 室外ユニットの品番末尾J付きは耐重塩害仕様品を示します。
 - ※ 室内ユニットの仕様は室内ユニット1台あたりの値です。
 - ※ 総合品番にはエコナビセンサーCZ-CSENIと多機能ワイヤードリモコンCZ-10RT5を含みます。
 - ※ 性能・電気特性はJIS B8616に基づいた値です。(冷房時：室内吸込空気温度27°CDB・19°CWB、室外吸込空気温度35°CDB)(暖房時(標準)：室内吸込空気温度20°CDB・15°CWB以下、室外吸込空気温度7°CDB・6°CWB)(暖房時(低温)：室内吸込空気温度20°CDB・15°CWB以下、室外吸込空気温度2°CDB・1°CWB)
 - ※ 室外の外形寸法欄()内は、最大寸法の値です。
 - ※ 運転音(PWL：音響パワーレベル)はJIS B8616に基づいた値です。運転音(SPL：音圧レベル)は、室外ユニット正面1m高さ1.5m、室内ユニット正面1m下方1mの値です。
 - ※ 急：5速中最大(レベル5)、強：5速中中間(レベル3)、弱：5速中最小(レベル1)のときの値です。
 - ※ 実際に据え付けますと、周囲の騒音や反響などにより表示値より大きくなるのが普通です。
 - ※ 工場出荷時の冷媒量で保証しています配管長は30m (ダブルツイン設置時) までです。
 - ※ -5°C以下で冷房運転をする場合には、室外ユニットに別売品の防風板と防雪ダクト(側面・背面)を取り付けてください。
 - ※ 設置スペース、サービススペースについては外形寸法図をご確認ください。
 - ※ 室内熱負荷に対して、過大な空調機を設置すると、室内の温度や湿度の変化が頻繁となり、室内環境や建物に結露の発生などの影響をおよぼすことがあります。
 - ※ 室内ユニットの下には、濡れて困るものは置かないでください。湿度がRH80%以上の場合は、露が落ちることがあります。
- ★1：ガス管接続口でφ19.05→φ25.4 (付属品：異径継手配管使用) に変換してください。

■電気配線容量 (3線式)

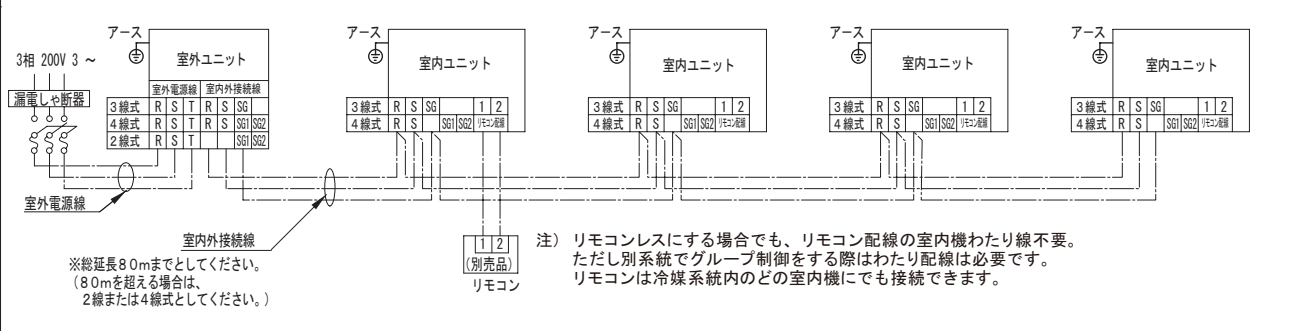
項目	形式	224形	
		室内外接続線	室外電源線
スイッチ容量	A	—	30
ヒューズ容量	A	—	30
漏電しゃ断器	容量	A	40
	漏れ電流	mA	30
	動作時間	S	0.1以下
電源線最小太さ		mm²	2 8
		mm²	2(37) 8(34)
電源線太さ (最大こう長 m)		mm²	3.5(65) 14(59)
電源線 (金属管、塩ビ管)		mm²	※5.5(80) 22(93)
電圧降下基準1% (室内外接続線)		mm²	※38(161)
電圧降下基準2% (室外電源線)		mm²	—
		mm²	—
アース線太さ		mm²	3.5 2[3.5]
リモコン配線太さ		mm²	0.5~1.25

- 電源線は600Vビニール電線を使用基準とし、現地調達となります。
 - 電源線太さの()内数値はその最大こう長 (m) を表します。
 - 2・4線式は、空調設備設計資料、または据付工事説明書をご参照ください。
- ※印は電源端子板の最大太さを超える接続になるため、ユニット近傍にブルボックス (現地調達) を使用してください。

※ APF、COP、消費電力量、運転電流、力率はナノイーXをオフにした時のものです。

■電気配線

同時ダブルツインタイプの例 (3線式)

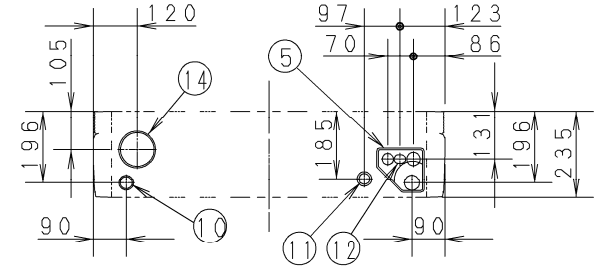
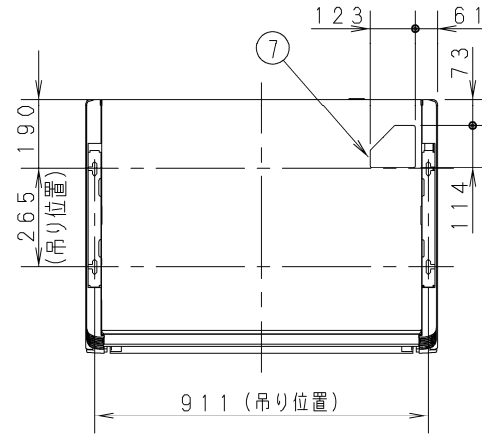


- ワイヤレスリモコンとの併用時、ワイヤードリモコンは、親リモコンとしてご使用ください。
- 注) 室内外接続線は、組み合わせによって80mまで延長できない場合もあります。(詳細は、配線容量一覧を参照ください。)
- 2・4線式は、空調設備設計資料、または据付工事説明書をご参照ください。

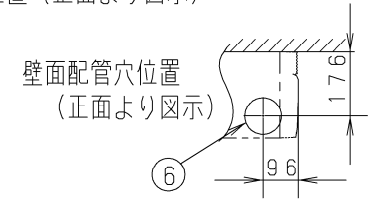
総合品番	PA-P224T7GVB	作成月	2023-12
天井吊形 ナノイーX 搭載			
2015年省エネ法基準適合 / グリーン購入法適合 (APF基準)			

①	ドレン口 VP20 (内径φ26、ホース付属)
②	ドレン左配管用
③	冷媒配管 (液管) φ6.35フレア
④	冷媒配管 (ガス管) φ12.7フレア
⑤	後配管取出口
⑥	壁面配管穴 (φ100穴)
⑦	上配管取出口
⑧	右配管取出口 (ロックアウト穴)
⑨	ドレン左配管取出口 (ロックアウト穴)
⑩	ドレン左配管背面取出口 (ロックアウト穴)
⑪	電源取入口
⑫	リモコン線取入口
⑬	ワイヤレスリモコン受信部取付部
⑭	丸合フランジ《外気取り入れ用》(別売) 取付部 φ100

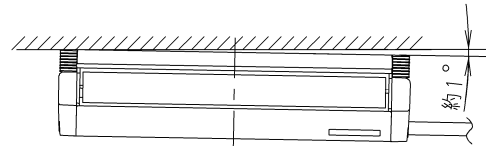
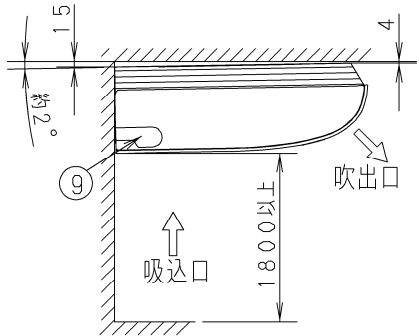
《フィルター寸法》
(421×250×16) *2個



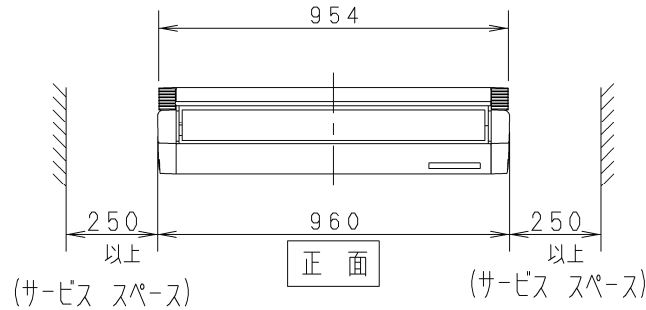
ユニット背面穴位置 (正面より図示)



壁面配管穴位置 (正面より図示)



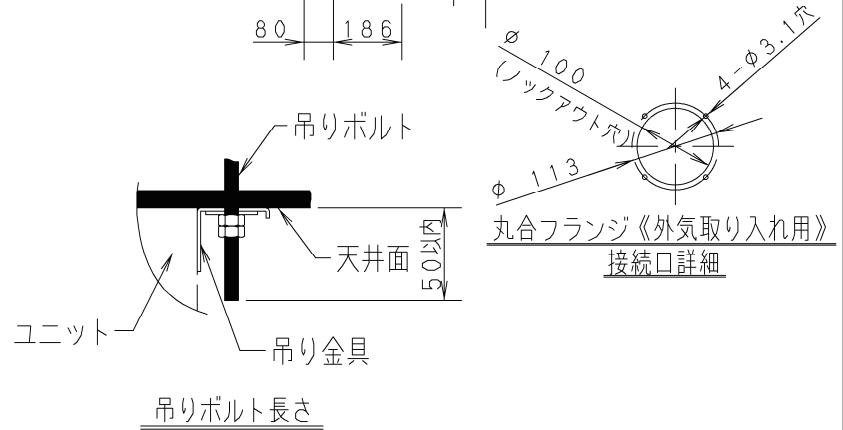
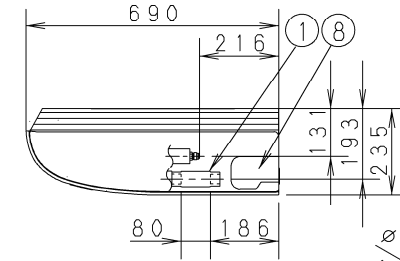
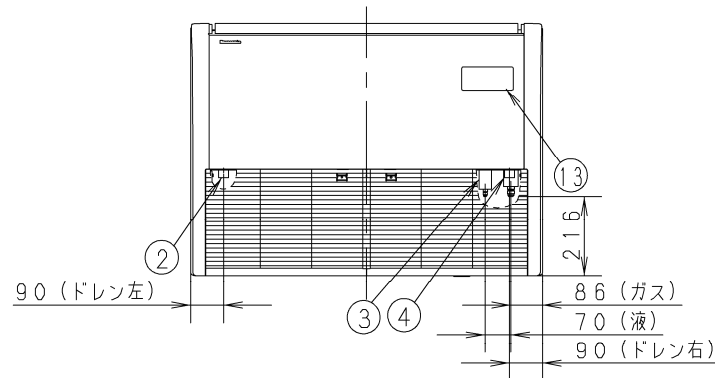
● 水平もしくは、ドレン配管側および背面を下げる。



(サービススペース)

正面

(サービススペース)

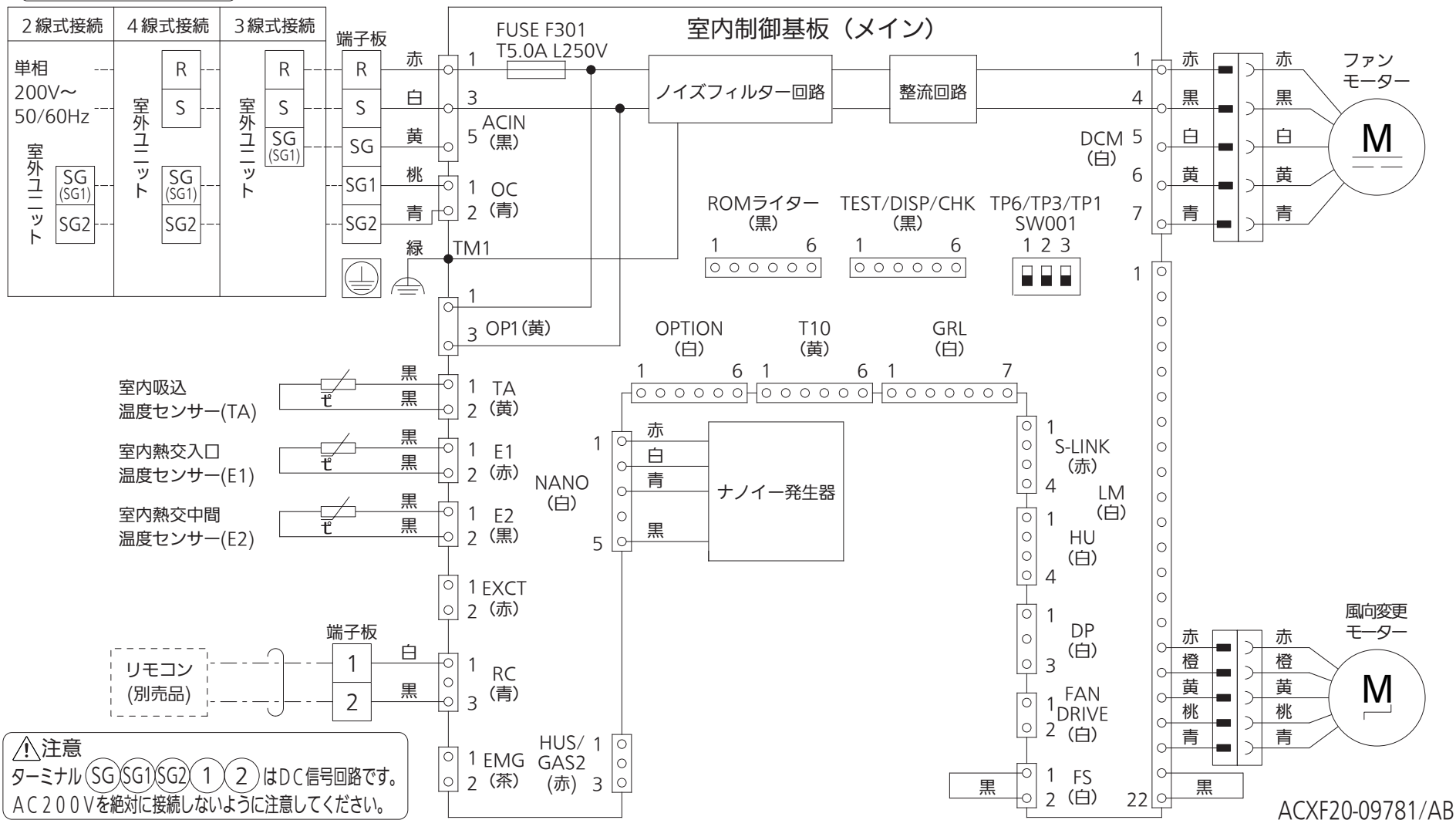


丸合フランジ《外気取り入れ用》
接続口詳細

吊りボルト長さ

品番	CS-P56T7B	外形寸法図 天井吊形
図番	PAP-24-016-02-(04)	

電気回路図



注意
 ターミナル SG SG1 SG2 1 2 はDC信号回路です。
 AC200Vを絶対に接続しないように注意してください。

品番	CS-P56T7B	電気回路図 天井吊形
図番	PAP-24-016-03-(04)	

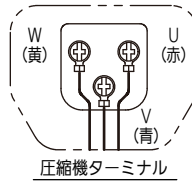
電気回路図

必ずアース工事を行ってください



※注意
 ・配線方式を確認上施工願います
 ・3線式の場合極性があります

U, V, Wは
ターミナルカバーに表示



制御基板
(HIC)

制御基板
(CR)

ACXF22-08542

品番	CU-P224G7B(J)	電気回路図 XEPHY Premium (ハイグレードタイプ)
図番	PAP-24-005-03-(10)	