

空冷ヒートポンプ式パッケージエアコン仕様書

図面記号・台数

形名		天井吊形 (ツイン) 《三相電源》				
総合品番		PA-P224T7HDB				
室内・室外ユニット品番		CS-P112T7B×2	CU-P224H7B (J)			
パネル品番		—				
能力	冷房定格 (最小~最大) [中間, 中間中温, 最小中温]	kW	20.0 (6.2~22.4) [9.0, 9.2, 6.2]			
	暖房定格 (最小~最大) [中間, 最小]	kW	22.4 (5.6~28.0) [10.1, 5.6]			
	最大暖房低温	kW	20.0			
	冷房定格時の顕熱比	—	0.75			
COP		—	3.11 3.68 3.40			
冷房定格	暖房定格	冷暖平均	—			
APF (2006)		5.1 / 5.1				
APF (2015)		5.7 / 5.7				
外形寸法 H × W × D		mm	235 × 1590 × 690 1500 × 980 × 370 (+80)			
製品質量		kg	40 110			
外装色 (マンセル記号)		ホワイト (N9.3) アイボリー (2.6Y7.6/1.1)				
電源		三相200V 50/60Hz				
電気特性	消費電力	冷房定格	kW	6.43		
		[中間, 中間中温, 最小]	kW	[1.77, 1.45, 0.830]		
		暖房定格	kW	6.09		
		[中間, 最小]	kW	[1.65, 0.903]		
		最大暖房低温	kW	7.30		
		暖房極低温	kW	—		
	運転電流 (冷房定格, 暖房定格)	A	冷房 20.0	暖房 18.9		
	力率 (冷房定格, 暖房定格)	%	冷房 93	暖房 93		
最大運転電流	A	26.2				
電源容量	kVA	9.08				
始動電流	A	—				
設計圧力	MPa	高压部 4.15	低压部 2.55			
圧縮機	形名 × 個数	全密封ロータリー式 × 1				
	電動機定格出力 (極数)	kW	4.20 (6P)			
	冷凍機油 (種別・封入)	L	FW50S (エーテル) 1.90			
	クランクケースヒーター	kW	0.032			
冷媒・封入量	kg	—				
送風装置	形名 × 個数	シロココファン × 4 プロペラファン × 2				
	定格風量 冷房	m³/min	急 30.0 強 25.0 弱 23.0 164			
	定格風量 暖房	m³/min	急 30.0 強 25.0 弱 23.0 164			
	機外静圧	Pa	—			
電動機定格出力 (極数)	kW	《DC》 0.111 (8P)	《DC》 0.120+0.120 (10P)			
保護装置	室内側	過電流、回転信号検出、ヒューズ				
	室外側	過電流 (CT方式)、高圧スイッチ、圧縮機吐出温度サーミスター				
配管	冷媒配管長	m	最小 5m 最大 100m			
	高低差	m	外上30m 外下30m			
	冷媒	ガス管	mm	φ15.88 (フレア) φ25.4 (ろう付) ★1		
		液管	mm	φ9.52 (フレア) φ9.52 (フレア)		
ドレンロ	室内側	VP20 (外径φ26)				
	室外側	VP25 (別売品 ドレンソケット取付時)				
運転 SW (温度設定範囲)	°C	リモコン (冷・ドライ 18~30、暖房 16~30、冷暖自動 17~27)				
外気運転範囲	°C	冷房 -15~50DB 暖房 -20~24DB				
ダクト接続口	mm	—				
外気導入口	mm	φ100				
エアフィルター	ロングライフフィルター					
運転音 (SPL)	dB (A)	冷房	急 42	標準 58	標準 61	
			強 37	暖 強 37	静音 1 56	暖 静音 1 59
		暖房	弱 35	静音 2 54	静音 2 57	静音 3 55
			標準 76	標準 78		
運転音 (PWL)	dB (A)	冷 急 60	暖 急 60	標準 76	標準 78	
高圧ガス保安法区分	届出不要					
法定冷凍トン	3.44					
主要付属品	据付説明書、配管断熱材、ドレンホース、ホースバンド、継手配管 (φ19.05) 異径継手配管 (φ19.05~φ25.4)					
IPコード	IPX0	IPX4				

- ※ 室外ユニットの品番末尾J付きは耐重塩害仕様品を示します。
- ※ 室内ユニットの仕様は室内ユニット1台あたりの値です。
- ※ 総合品番にはエコナビセンサー-CZ-CSENIと多機能ワイヤードリモコンCZ-10RT5を含みます。
- ※ 性能・電気特性はJIS B8616に基づいた値です。
(冷房時：室内吸込空気温度27°CDB・19°CWB、室外吸込空気温度35°CDB)
(暖房時 (標準)：室内吸込空気温度20°CDB・15°CWB以下、室外吸込空気温度7°CDB・6°CWB)
(暖房時 (低温)：室内吸込空気温度20°CDB・15°CWB以下、室外吸込空気温度2°CDB・1°CWB)
- ※ 室外の外形寸法欄 () 内は、最大寸法の値です。
- ※ 運転音 (PWL：音響パワーレベル) はJIS B8616に基づいた値です。
運転音 (SPL：音圧レベル) は、室外ユニット正面1m高さ1.5m、室内ユニット正面1m下方1mの値です。
急：5速中最大 (レベル5)、強：5速中中間 (レベル3)、弱：5速中最小 (レベル1) のときの値です。
実際に据え付けますと、周囲の騒音や反響などにより表示値より大きくなるのが普通です。
- ※ 工場出荷時の冷媒量で保証しています配管長は30m (ツイン設置時) までです。
- ※ -5°C以下で冷房運転をする場合には、室外ユニットに別売品の防風板と防雪ダクト (側面・背面) を取り付けてください。
- ※ 設置スペース、サービススペースについては外形寸法図をご確認ください。
- ※ 室内熱負荷に対して、過大な空調機を設置すると、室内の温度や湿度の変化が頻繁となり、室内環境や建物に結露の発生などの影響をおよぼす事があります。
- ※ 室内ユニットの下には、濡れて困るものは置かないでください。湿度がRH80%以上の場合は、露が落ちることがあります。

★1：ガス管接続口でφ19.05→φ25.4 (付属品：異径継手配管使用) に変換してください。

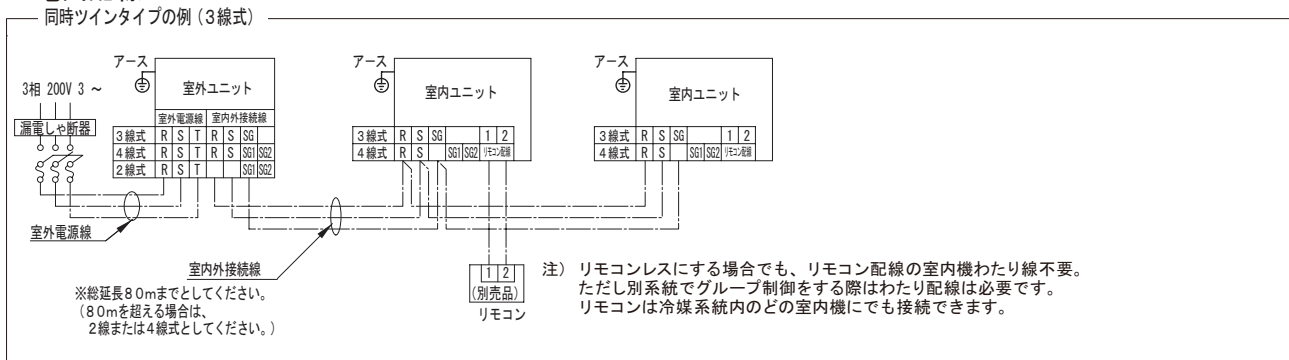
■電気配線容量 (3線式)

項目	形式	224形	
		室内外接続線	室外電源線
スイッチ容量	A	—	30
ヒューズ容量	A	—	30
漏電しゃ断器	容量	A	40
	漏れ電流	mA	30
	動作時間	S	0.1以下
電源線最小太さ	mm²	2	8
	mm²	2 (36)	8 (33)
電源線太さ (最大こう長 m)	mm²	3.5 (63)	14 (59)
	mm²	※5.5 (80)	22 (93)
電圧降下基準1% (室内外接続線)	mm²	※38 (161)	
電圧降下基準2% (室外電源線)	mm²	—	
アース線太さ	mm²	3.5	2 [3.5]
	mm²	リモコン配線太さ 0.5~1.25	

- 電源線は600Vビニール電線を使用基準とし、現地調達となります。
- 電源線太さの () 内数値はその最大こう長 (m) を表します。
- 2・4線式は、空調設備設計資料、または据付工事説明書をご参照ください。
- ※印は電源端子板の最大太さを超える接続になるため、ユニット近傍にプルボックス (現地調達) を使用してください。

※ APF、COP、消費電力量、運転電流、力率はナノイーXをオフにした時のものです。

■電気配線



- ワイヤレスリモコンとの併用時、ワイヤードリモコンは、親リモコンとしてご使用ください。
- 注) 室内外接続線は、組み合わせによって80mまで延長できない場合もあります。(詳細は、配線容量一覧を参照ください。)
- 2・4線式は、空調設備設計資料、または据付工事説明書をご参照ください。

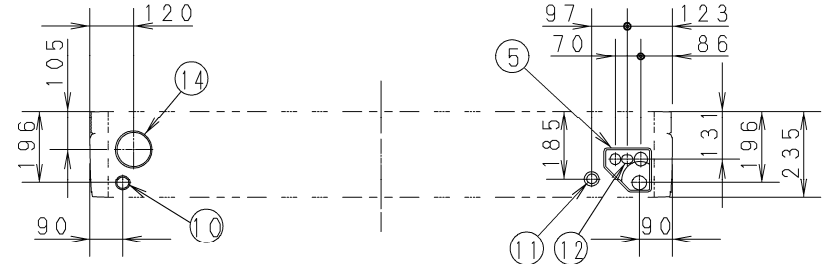
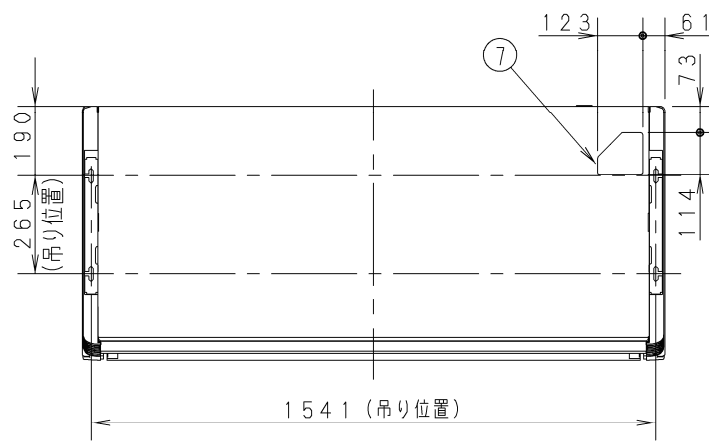
総合品番 PA-P224T7HDB 作成月 2023-12

天井吊形 ナノイーX搭載

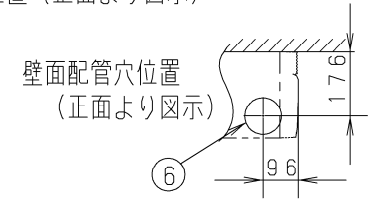
2015年省エネ法基準適合/グリーン購入法適合 (APF基準)

①	ドレン口 VP20 (内径φ26、ホース付属)
②	ドレン左配管用
③	冷媒配管 (液管) φ9.52フレア
④	冷媒配管 (ガス管) φ15.88フレア
⑤	後配管取出口
⑥	壁面配管穴 (φ100穴)
⑦	上配管取出口
⑧	右配管取出口 (ロックアウト穴)
⑨	ドレン左配管取出口 (ロックアウト穴)
⑩	ドレン左配管背面取出口 (ロックアウト穴)
⑪	電源取入口
⑫	リモコン線取入口
⑬	ワイヤレスリモコン受信部取付部
⑭	丸合フランジ《外気取り入れ用》(別売) 取付部 φ100

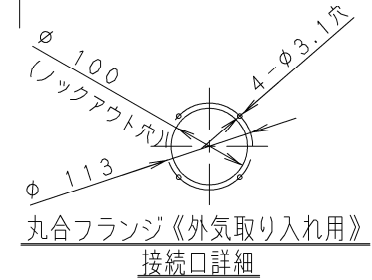
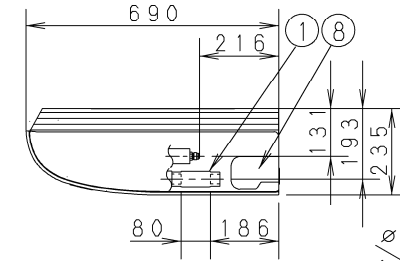
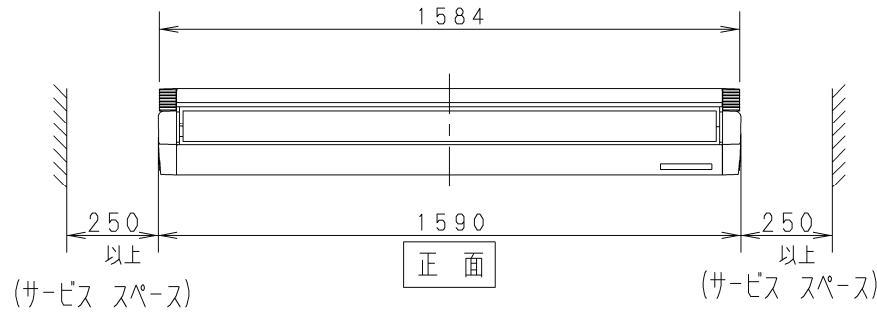
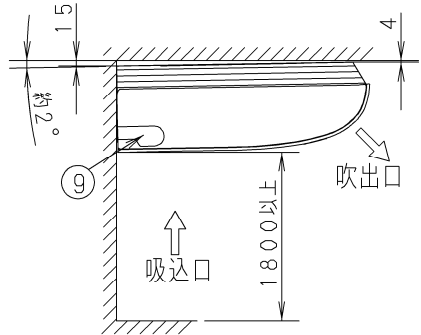
《フィルター寸法》
(736×250×16) *2個



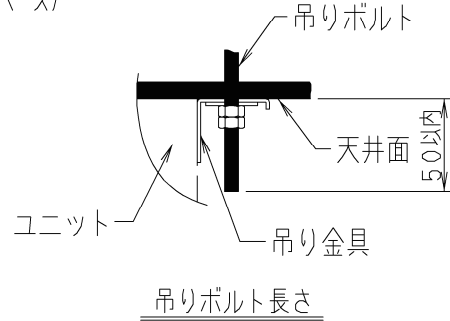
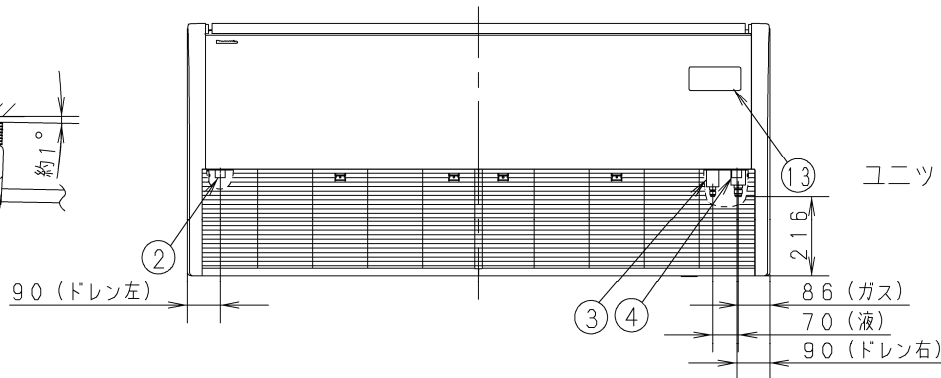
ユニット背面穴位置 (正面より図示)



壁面配管穴位置 (正面より図示)

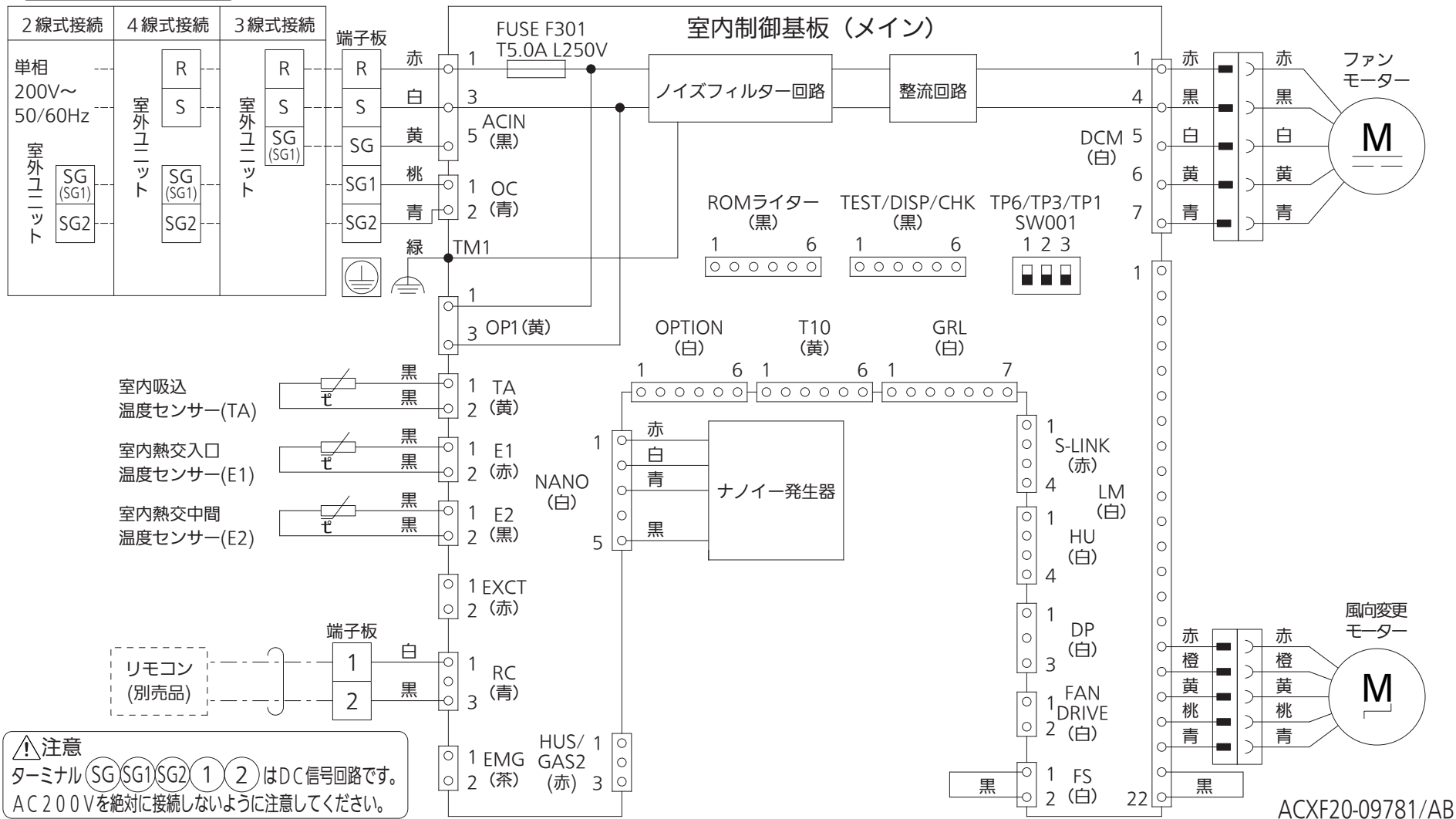


● 水平もしくは、ドレン配管側および背面を下げる。



品番	GS-P112T7B	外形寸法図 天井吊形
図番	PAP-24-016-02-(08)	

電気回路図



注意
 ターミナル (SG) (SG1) (SG2) (1) (2) はDC信号回路です。
 AC200Vを絶対に接続しないように注意してください。

品番	GS-P112T7B	電気回路図 天井吊形
図番	PAP-24-016-03-(08)	

電気回路図

必ずアース工事を行ってください



※注意
 ・配線方式を確認上施工願います
 ・3線式の場合極性があります

品番	CU-P224H7B(J)	電気回路図 XEPHY Eco (高効率タイプ)
図番	PAP-24-006-03-(10)	

ACXF22-08542