

空冷ヒートポンプ式パッケージエアコン仕様書

図面記号・台数

形名		天井吊形 (ダブルツイン) 《三相電源》	
総合品番		PA-P224T7HVB	
室内・室外ユニット品番		CS-P56T7B×4	CU-P224H7B (J)
パネル品番		—	
能力	冷房定格 (最小~最大) [中間, 中間中温, 最小中温]	kW	20.0 (6.2~22.4) [9.0, 9.2, 6.2]
	暖房定格 (最小~最大) [中間, 最小]	kW	22.4 (5.6~28.0) [10.1, 5.6]
	最大暖房低温	kW	20.0
	冷房定格時の顕熱比	—	0.75
COP		—	
冷房定格	暖房定格	冷暖平均	3.11 3.68 3.40
APF (2006)		5.1 / 5.1	
APF (2015)		5.7 / 5.7	
外形寸法 H × W × D		mm	235 × 960 × 690 1500 × 980 × 370 (+80)
製品質量		kg	27 110
外装色 (マンセル記号)		ホワイト (N9.3) アイボリー (2.67.6/1.1)	
電源		三相200V 50/60Hz	
電気特性	消費電力	kW	冷房定格 6.43 [1.77, 1.45, 0.830]
		kW	暖房定格 6.09 [1.65, 0.903]
		kW	最大暖房低温 7.30
		kW	暖房極低温 —
	運転電流 (冷房定格, 暖房定格)	A	冷房 20.0 暖房 18.9
	力率 (冷房定格, 暖房定格)	%	冷房 93 暖房 93
	最大運転電流	A	26.2
	電源容量	kVA	9.08
始動電流	A	—	
設計圧力		MPa	高压部 4.15 低压部 2.55
圧縮機	形名 × 個数	全密封ロータリー式 × 1	
	電動機定格出力 (極数)	kW	4.20 (6P)
	冷凍機油 (種別・封入)	L	FW50S (エーテル) 1.90
	クランクケースヒーター	kW	0.032
冷凍機油封入量	kg	— R32 4.20	
送風装置	形名 × 個数	シロココファン × 2 プロペラファン × 2	
	定格風量 冷房	m³/min	急 15.0 強 12.5 弱 10.5 164
	定格風量 暖房	m³/min	急 15.0 強 12.5 弱 10.5 164
	機外静圧	Pa	—
電動機定格出力 (極数)	kW	《DC》 0.043 (8P) 《DC》 0.120+0.120 (10P)	
保護装置		室内側 過電流、回転信号検出、ヒューズ 室外側 過電流 (CT方式)、高圧スイッチ、圧縮機吐出温度サーミスター	
配管	冷媒配管長	m	最小 5m 最大 100m
	高低差	m	外上30m 外下30m
	冷媒	ガス管 mm	φ12.7 (フレア) φ25.4 (ろう付) ★1
		液管 mm	φ6.35 (フレア) φ9.52 (フレア)
ドレンロ	室内側	VP20 (外径φ26)	
	室外側	VP25 (別売品 ドレンソケット取付け時)	
運転 SW (温度設定範囲)	°C	リモコン (冷・ドライ 18~30, 暖房 16~30, 冷暖自動 17~27)	
外気運転範囲	°C	冷房 -15~50DB 暖房 -20~24DB	
ダクト接続口	mm	—	
外気導入口	mm	φ100	
エアフィルター		ロングライフフィルター	
運転音 (SPL)	dB (A)	冷房	急 38 強 34 弱 29 暖房 急 38 強 34 弱 29 標準 58 静音 1 59 2 57 3 55
		暖房	急 38 強 34 弱 29 標準 58 静音 1 59 2 57 3 55
	dB (A)	冷房	急 56 暖房 急 56 標準 76 静音 78
		暖房	急 56 標準 76 静音 78
法定冷凍トン	届出不要 3.44		
主要付属品	据付説明書、配管断熱材、ドレンホース、ホースバンド、継手配管 (φ19.05) 異径継手配管 (φ19.05~φ25.4)		
IP コード	IPX0	IPX4	

- ※ 室外ユニットの品番末尾J付きは耐重塩害仕様品を示します。
 - ※ 室内ユニットの仕様は室内ユニット1台あたりの値です。
 - ※ 総合品番にはエコナビセンサーCZ-CSENIと多機能ワイヤードリモコンCZ-10RT5を含みます。
 - ※ 性能・電気特性はJIS B8616に基づいた値です。(冷房時: 室内吸込空気温度27°CDB・19°CWB、室外吸込空気温度35°CDB) (暖房時 (標準): 室内吸込空気温度20°CDB・15°CWB以下、室外吸込空気温度7°CDB・6°CWB) (暖房時 (低温): 室内吸込空気温度20°CDB・15°CWB以下、室外吸込空気温度2°CDB・1°CWB)
 - ※ 室外の外形寸法欄 () 内は、最大寸法の値です。
 - ※ 運転音 (PWL: 音響パワーレベル) はJIS B8616に基づいた値です。運転音 (SPL: 音圧レベル) は、室外ユニット正面1m高さ1.5m、室内ユニット正面1m下方1mの値です。
 - ※ 急: 5速中最大 (レベル5)、強: 5速中中間 (レベル3)、弱: 5速中最小 (レベル1) のときの値です。
 - ※ 実際に据え付けますと、周囲の騒音や反響などにより表示値より大きくなるのが普通です。
 - ※ 工場出荷時の冷媒量で保証しています配管長は30m (ダブルツイン設置時) までです。
 - ※ -5°C以下で冷房運転をする場合には、室外ユニットに別売品の防風板と防雪ダクト (側面・背面) を取り付けてください。
 - ※ 設置スペース、サービススペースについては外形寸法図をご確認ください。
 - ※ 室内熱負荷に対して、過大な空調機を設置すると、室内の温度や湿度の変化が頻繁となり、室内環境や建物に結露の発生などの影響をおよぼす事があります。
 - ※ 室内ユニットの下には、濡れて困るものは置かないでください。湿度がRH80%以上の場合は、露が落ちることがあります。
- ★1: ガス管接続口でφ19.05→φ25.4 (付属品: 異径継手配管使用) に変換してください。

■電気配線容量 (3線式)

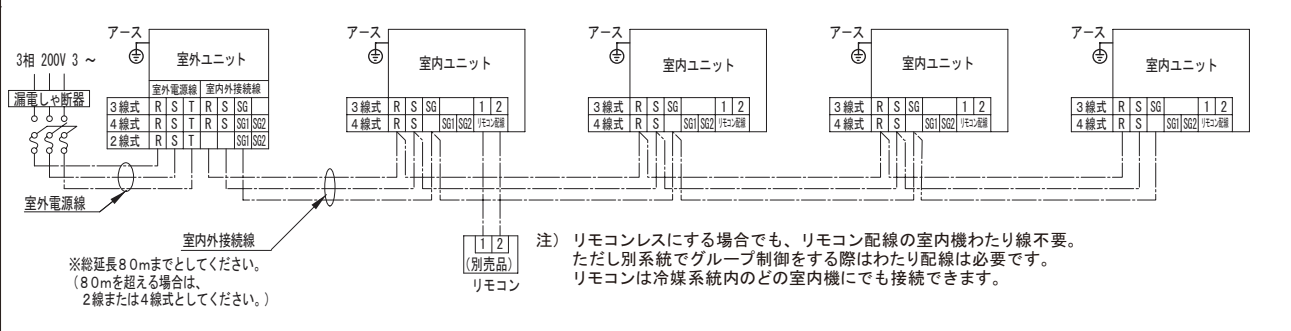
項目	形式	224形	
		室内外接続線	室外電源線
スイッチ容量	A	—	30
ヒューズ容量	A	—	30
漏電しゃ断器	容量	A	40
	漏れ電流	mA	30
	動作時間	S	0.1以下
電源線最小太さ		mm²	2 8
		mm²	2 (37) 8 (34)
電源線太さ (最大こう長 m)		mm²	3.5 (65) 14 (59)
電源線 (金属管、塩ビ管)		mm²	※5.5 (80) 22 (93)
電圧降下基準1% (室内外接続線)		mm²	※38 (161)
電圧降下基準2% (室外電源線)		mm²	—
アース線太さ		mm²	3.5 2 [3.5]
リモコン配線太さ		mm²	0.5~1.25

- 電源線は600Vビニール電線を使用基準とし、現地調達となります。
 - 電源線太さの () 内数値はその最大こう長 (m) を表します。
 - 2・4線式は、空調設備設計資料、または据付工事説明書をご参照ください。
- ※印は電源端子板の最大太さを超える接続になるため、ユニット近傍にブルボックス (現地調達) を使用してください。

※ APF、COP、消費電力量、運転電流、力率はナノイーXをオフにした時のものです。

■電気配線

同時ダブルツインタイプの例 (3線式)



- ワイヤレスリモコンとの併用時、ワイヤードリモコンは、親リモコンとしてご使用ください。
- 注) 室内外接続線は、組み合わせによって80mまで延長できない場合もあります。(詳細は、配線容量一覧を参照ください。)
- 2・4線式は、空調設備設計資料、または据付工事説明書をご参照ください。

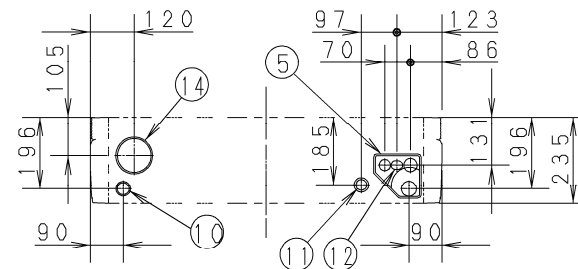
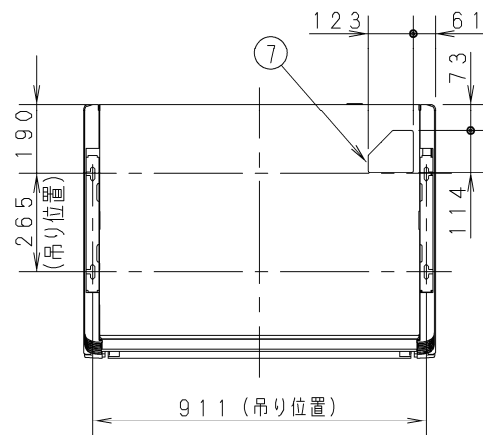
総合品番 PA-P224T7HVB 作成月 2023-12

天井吊形 ナノイーX搭載

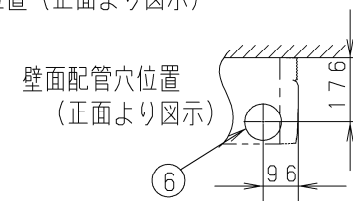
2015年省エネ法基準適合/グリーン購入法適合 (APF基準)

①	ドレン口 VP20 (内径φ26、ホース付属)
②	ドレン左配管用
③	冷媒配管 (液管) φ6.35フレア
④	冷媒配管 (ガス管) φ12.7フレア
⑤	後配管取出口
⑥	壁面配管穴 (φ100穴)
⑦	上配管取出口
⑧	右配管取出口 (ロックアウト穴)
⑨	ドレン左配管取出口 (ロックアウト穴)
⑩	ドレン左配管背面取出口 (ロックアウト穴)
⑪	電源取入口
⑫	リモコン線取入口
⑬	ワイヤレスリモコン受信部取付部
⑭	丸合フランジ《外気取り入れ用》(別売) 取付部 φ100

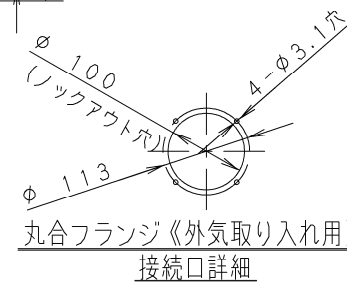
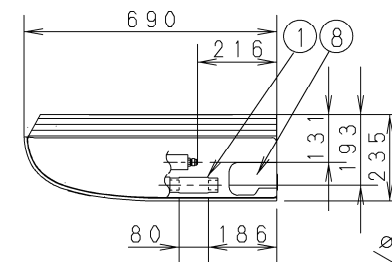
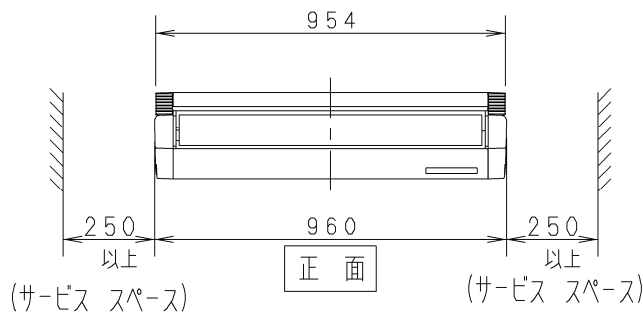
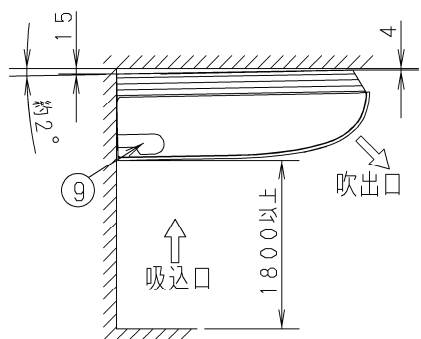
《フィルター寸法》
(421×250×16) *2個



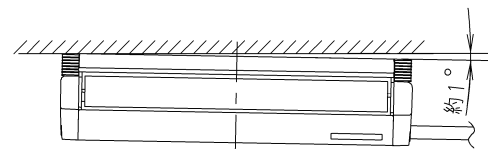
ユニット背面穴位置 (正面より図示)



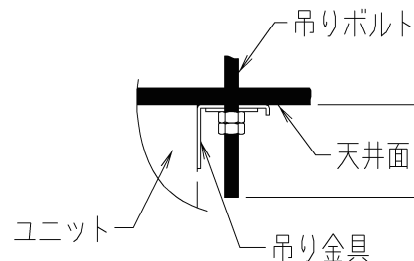
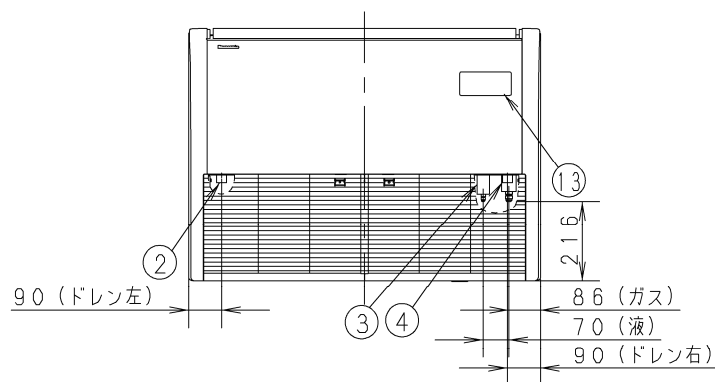
壁面配管穴位置
(正面より図示)



丸合フランジ《外気取り入れ用》
接続口詳細



●水平もしくは、ドレン配管側および背面を下げる。

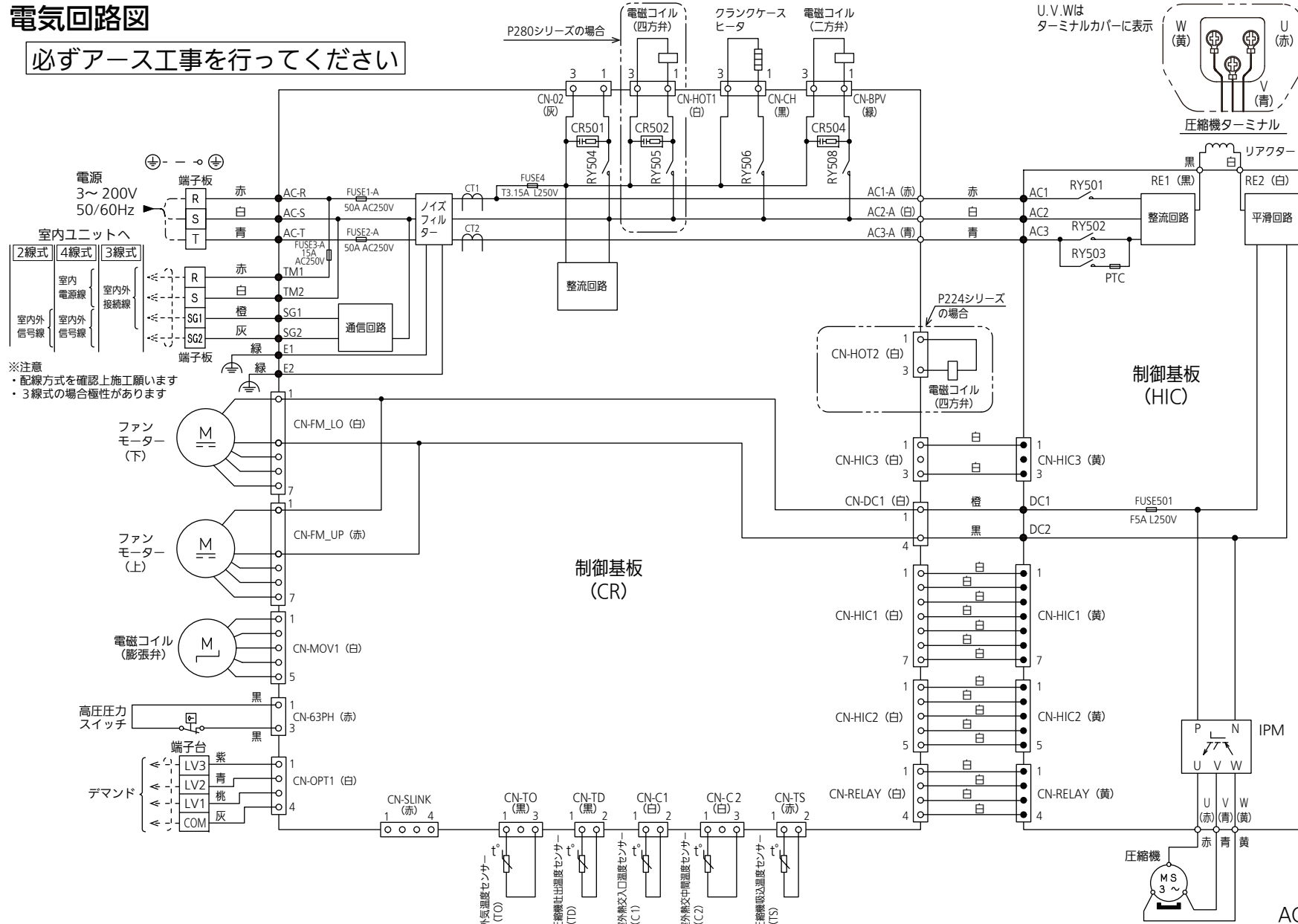


吊りボルト長さ

品番	CS-P56T7B	外形寸法図 天井吊形
図番	PAP-24-016-02-(04)	

電気回路図

必ずアース工事を行ってください



※注意
 ・配線方式を確認上施工願います
 ・3線式の場合極性があります

品番	CU-P224H7B(J)	電気回路図 XEPHY Eco (高効率タイプ)
図番	PAP-24-006-03-(10)	

ACXF22-08542