

空冷ヒートポンプ式パッケージエアコン仕様書

図面記号・台数

形名		天吊形厨房用エアコン (ツイン) 《三相電源》			
総合品番		PA-P224V7HDNB			
室内・室外ユニット品番		CS-P112V7B×2 CS-P224V7B (J)			
パネル品番		—			
能力	冷房定格 (最小~最大) [中間, 中間中温, 最小中温]	kW	20.0 (6.2~22.4) [9.0, 9.2, 6.2]		
	暖房定格 (最小~最大) [中間, 最小]	kW	22.4 (5.6~28.0) [10.1, 5.6]		
	最大暖房低温	kW	18.5		
	冷房定格時の顕熱比	—	0.74 / 0.74		
COP		—			
冷房定格 / 暖房定格 / 冷暖平均	—	3.10 / 3.07	3.43 / 3.40	3.27 / 3.24	
APF (2006)		—		4.4 / 4.3	
APF (2015)		—		4.6 / 4.5	
外形寸法 H × W × D		mm	300 × 1539 × 671	1500 × 980 × 370 (+80)	
製品質量		kg	55	110	
外装色 (マンセル記号)		ステンレス		アイボリー (2.67.6/1.1)	
電源		三相200V 50/60Hz			
電気特性	消費電力	冷房定格 [中間, 中間中温, 最小]	kW	6.45 / 6.52 [2.00, 1.72, 1.06] / [2.04, 1.76, 1.11]	
	消費電力	暖房定格 [中間, 最小]	kW	6.53 / 6.59 [2.01, 1.34] / [2.06, 1.38]	
	消費電力	最大暖房低温	kW	8.41 / 8.48	
	消費電力	暖房極低温	kW	— / —	
	消費電力	運転電流 (冷房定格, 暖房定格)	A	冷房 19.8 暖房 20.1 / 冷房 20.0 暖房 20.2	
	消費電力	力率 (冷房定格, 暖房定格)	%	冷房 94 暖房 94 / 冷房 94 暖房 94	
消費電力	最大運転電流	A	26.6 / 26.8		
消費電力	電源容量	kVA	9.21 / 9.28		
消費電力	始動電流	A	— / —		
設計圧力		MPa	高圧部 4.15	低圧部 2.55	
圧縮機	形名 × 個数	全密閉ロータリー式 × 1			
	電動機定格出力 (極数)	kW	4.20 (6P)		
	冷凍機油 (種別・封入)	L	FW50S (エーテル) 1.90		
	クランクケースヒーター	kW	0.032		
冷媒・封入量	kg	—	R32 4.20		
送風装置	形名 × 個数	シロッコファン × 2			
	定格風量	m³/min	50Hz 急 32.0 強 27.0 弱 22.0 冷房 164		
	定格風量	m³/min	60Hz 急 32.0 強 27.0 弱 22.0 暖房 164		
	機外静圧	Pa	— / —		
電動機定格出力 (極数)	kW	AC 0.120 (4P)	《DC》 0.120+0.120 (10P)		
保護装置		室内側 保護サーモ、ヒューズ			
保護装置		室外側 過電流 (CT方式)、高圧スイッチ、圧縮機吐出温度サーミスター			
配管	冷媒配管長	m	最小 5m 最大 100m		
	高低差	m	外上30m 外下30m		
	冷媒	ガス管	mm	φ15.88 (フレア) φ25.4 (ろう付) ★1	
	冷媒	液管	mm	φ9.52 (フレア) φ9.52 (フレア)	
ドレンロ	室内側	VP25			
ドレンロ	室外側	VP25 (別売品 ドレンソケット取付け時)			
運転 SW (温度設定範囲)	°C	リモコン (冷・ドライ 18~30, 暖房 16~30, 冷暖自動 17~27)			
外気運転範囲	°C	冷房 -15~50DB 暖房 -20~24DB			
ダクト接続口	mm	φ100 × 2			
外気導入口	mm	—			
エアフィルター		不織布			
運転音 (SPL)	dB (A)	急 50	急 50	標準 58	標準 61
		強 47	強 47	静音 1 56	静音 1 59
	dB (A)	弱 42	弱 42	静音 2 54	静音 2 57
		急 67	急 67	静音 3 52	静音 3 55
標準 76	標準 78				
高圧ガス保安法区分	届出不要				
法定冷凍トン	3.44				
主要付属品	据付説明書、配管断熱材 予備フィルター(2枚)、ドレン継手 継手配管 (φ19.05) 異径継手配管 (φ19.05 → φ25.4)				
IP コード	IPX0 IPX4				

- ※ 室外ユニットの品番末尾J付きは耐重塩害仕様品を示します。
 - ※ 室内ユニットの仕様は室内ユニット1台あたりの値です。
 - ※ 総合品番には多機能ワイヤードリモコンCZ-10RT5を含みます。
 - ※ 性能・電気特性はJIS B8616に基づいた値です。
(冷房時: 室内吸込空気温度27°CDB・19°CWB, 室外吸込空気温度35°CDB)
(暖房時 (標準): 室内吸込空気温度20°CDB・15°CWB以下, 室外吸込空気温度7°CDB・6°CWB)
(暖房時 (低温): 室内吸込空気温度20°CDB・15°CWB以下, 室外吸込空気温度2°CDB・1°CWB)
 - ※ 室外の外形寸法欄 () 内は、最大寸法の値です。
 - ※ 運転音 (PWL: 音響パワーレベル) はJIS B8616に基づいた値です。
 - ※ 運転音 (SPL: 音圧レベル) は、室外ユニット正面1m高さ1.5m、室内ユニット正面1m下方1mの値です。
 - ※ 実際に据え付けますと、周囲の騒音や反響などにより表示値より大きくなるのが普通です。
 - ※ 工場出荷時の冷媒量で保証しています配管長は30m (ツイン設置時) までです。
 - ※ -5°C以下で冷房運転をする場合には、室外ユニットに別売品の防風板と防雪ダクト (側面・背面) を取り付けてください。
 - ※ 設置スペース、サービスペースについては外形寸法図をご確認ください。
 - ※ 室内熱負荷に対して、過大な空調機を設置すると、室内の温度や湿度の変化が頻繁となり、室内環境や建物に結露の発生などの影響をおよぼす事があります。
 - ※ 室内ユニットの下には、濡れて困るものは置かないでください。湿度がRH80%以上の場合は、露が落ちることがあります。
- ★1: ガス管接続口でφ19.05→φ25.4 (付属品: 異径継手配管使用) に変換してください。

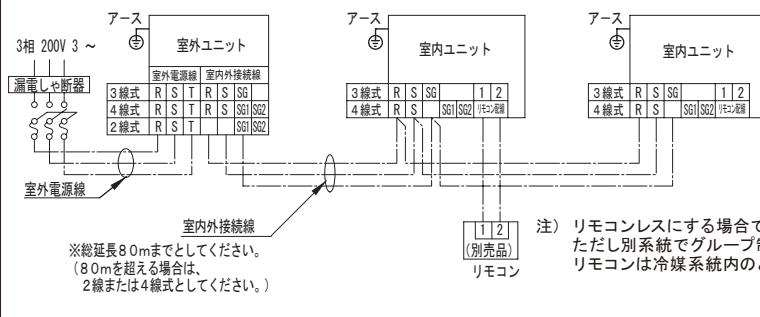
■電気配線容量 (3線式)

項目	形式	224形	
		室内外接続線	室外電源線
スイッチ容量	A	—	30
ヒューズ容量	A	—	30
漏電しゃ断器	容量	A	40
	漏れ電流	mA	30
	動作時間	S	0.1以下
電源線最小太さ	mm²	2	8
	mm²	2 (29)	8 (33)
電源線太さ (最大こう長 m)	mm²	3.5 (51)	14 (58)
電源線 (金属管、塩ビ管)	mm²	※5.5 (80)	22 (91)
電圧降下基準1% (室内外接続線)	mm²	—	※38 (157)
電圧降下基準2% (室外電源線)	mm²	—	—
アース線太さ	mm²	3.5	3.5
	mm²	—	0.5~1.25
リモコン配線太さ	mm²	—	—

- 電源線は600Vビニール電線を使用基準とし、現地調達となります。
- 電源線太さの () 内数値はその最大こう長 (m) を表します。
- 2・4線式は、空調設備設計資料、または据付工事説明書をご参照ください。
- ※印は電源端子板の最大太さを超える接続になるため、ユニット近傍にブルボックス (現地調達) を使用してください。

■電気配線

同時ツインタイプの例 (3線式)



- ワイヤレスリモコンとの併用時、ワイヤードリモコンは、親リモコンとしてご使用ください。
- 注) 室内外接続線は、組み合わせによって80mまで延長できない場合もあります。(詳細は、配線容量一覧を参照ください。)
- 2・4線式は、空調設備設計資料、または据付工事説明書をご参照ください。

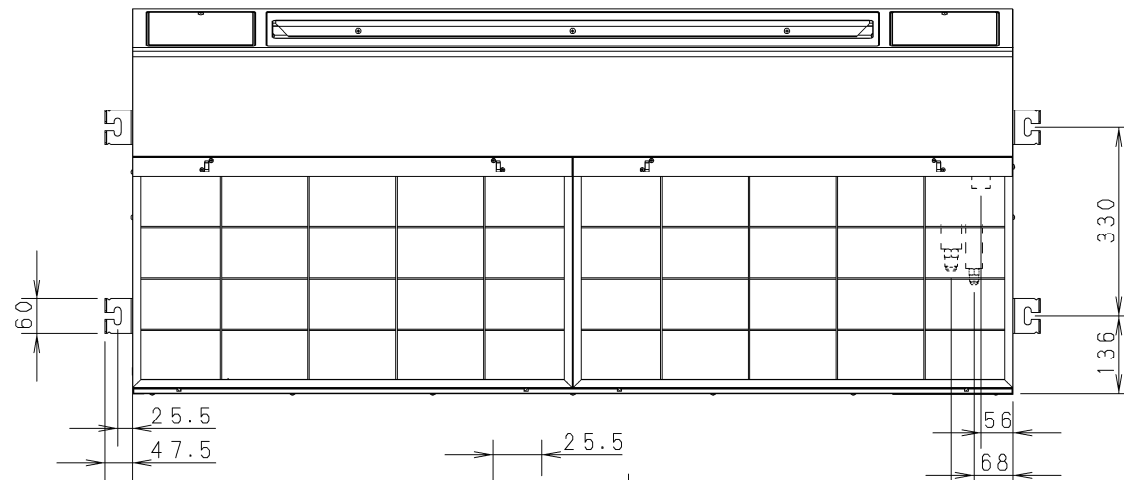
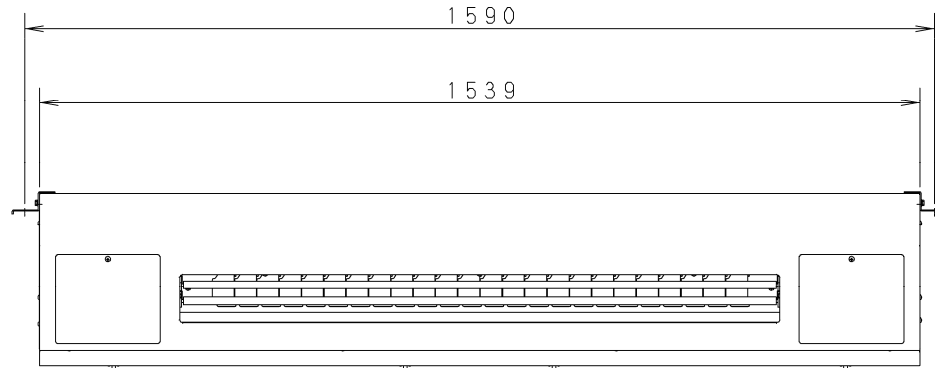
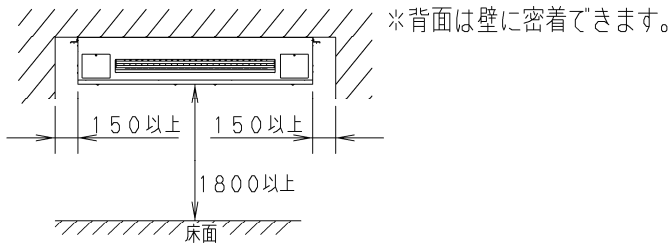
総合品番 PA-P224V7HDNB 作成月 2023-12

天吊形厨房用エアコン

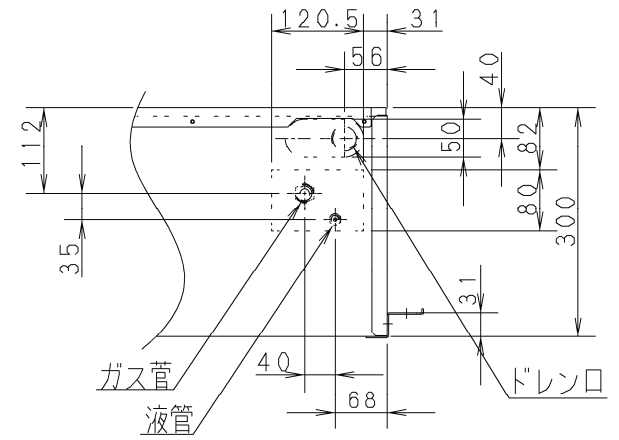
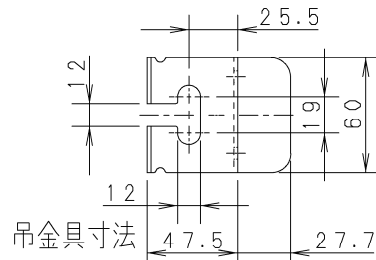
2015年省エネ法基準適合 / グリーン購入法適合 (APF基準)

●設置スペース

単位：mm



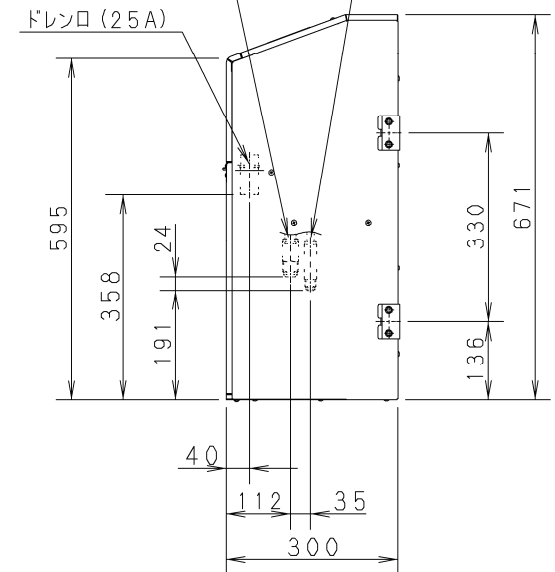
《フィルター寸法》
(790×420×5) * 2個



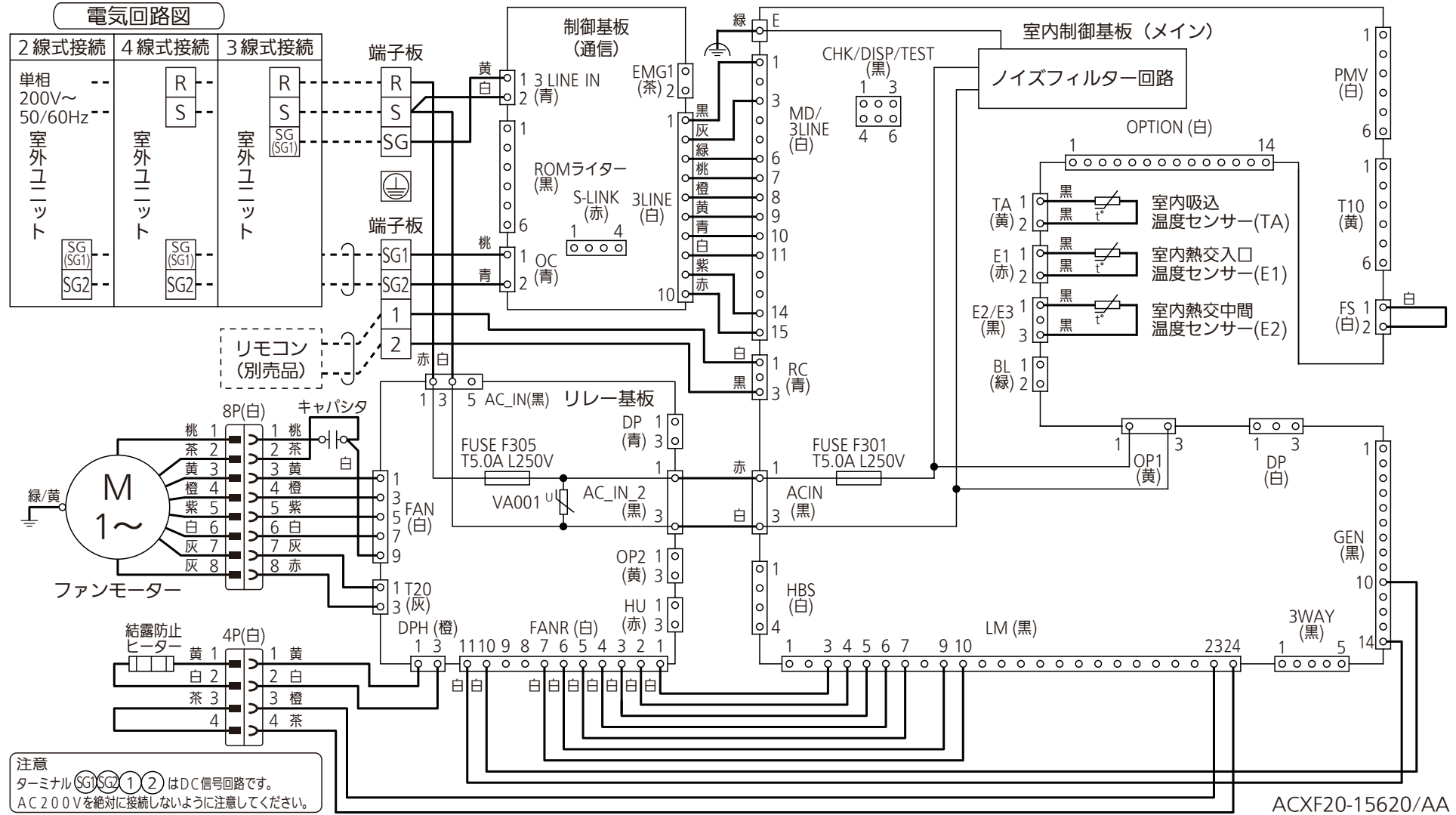
Z部 背面図

冷媒配管口 (ガス管)
: φ15.88フレア接続

冷媒配管口 (液管)
: φ9.52銅管フレア接続



品番	GS-P112V7B	外形寸法図 天吊形厨房用エアコン
図番	PAP-24-020-02-(02)	



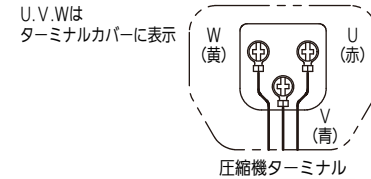
品番	GS-P112V7B	電気回路図 天吊形厨房用エアコン
図番	PAP-24-020-03-(02)	

電気回路図

必ずアース工事を行ってください



※注意
 ・配線方式を確認上施工願います
 ・3線式の場合極性があります



ACXF22-08542

品番	CU-P224H7B(J)	電気回路図 XEPHY Eco (高効率タイプ)
図番	PAP-24-006-03-(10)	