

空冷ヒートポンプ式パッケージエアコン仕様書

図面記号・台数

形名		高温吸込み天吊形厨房用エアコン (ツイン) 《三相電源》				
総合品番		PA-P224VK7GDNB				
室内・室外ユニット品番		GS-P112VK7B×2		CU-P224G7B(J)		
パネル品番		—				
能力	冷房定格(最小~最大)	kW	20.0(6.2~22.4)			
	暖房定格(最小~最大)	kW	22.4(5.6~28.0)			
	最大暖房低温	kW	—			
	冷房定格時の顕熱比	—	— / —			
COP		—	3.60 / 3.57	3.55 / 3.52	3.58 / 3.55	
冷房定格 / 暖房定格 / 冷暖平均		—	—			
APF (2006)		—	—			
APF (2015)		—	—			
外形寸法 H×W×D		mm	300×1170×671		1500×980×370(+80)	
製品質量		kg	41		110	
外装色 (マンセル記号)		—	ステンレス		アイボリー (2.6V7.6/1.1)	
電源		—	三相200V 50/60Hz			
電気特性	冷房定格	kW	5.56 / 5.61			
	暖房定格	kW	6.31 / 6.37			
	最大暖房低温	kW	— / —			
	暖房極低温	kW	— / —			
	運転電流(冷房定格, 暖房定格)	A	冷房 17.1	暖房 19.4	冷房 17.2	暖房 19.6
	力率(冷房定格, 暖房定格)	%	冷房 94	暖房 94	冷房 94	暖房 94
	最大運転電流	A	26.2 / 26.3			
電源容量	kVA	9.08 / 9.11				
始動電流	A	— / —				
設計圧力		MPa	高圧部 4.15		低圧部 2.55	
圧縮機	形名×個数	—	全密閉ロータリー式×1			
	電動機定格出力(極数)	kW	4.20(6P)			
	冷凍機油(種別・封入)	L	FW50S(エーテル) 1.90			
	クランクケースヒーター	kW	0.032			
冷媒・封入量	kg	—				
送風装置	形名×個数	—	シロッコファン×2		プロペラファン×2	
	定格風量	m³/min	50Hz 急 21.0 強 16.0 弱 14.0	冷房 164		
	定格風量	m³/min	60Hz 急 21.0 強 16.0 弱 14.0	暖房 164		
	機外静圧	Pa	— / —			
電動機定格出力(極数)	kW	AC 0.060 (4P)		《DC》 0.120+0.120 (10P)		
保護装置		室内側	保護サーモ、ヒューズ			
		室外側	過電流(CT方式)、高圧スイッチ、圧縮機吐出温度サーミスター			
配管	冷媒配管長	m	最小 5m 最大 70m			
	高低差	m	外上30m 外下30m			
	冷媒	ガス管	mm	φ15.88 (フレア)	φ25.4 (ろう付) ★1	
		液管	mm	φ9.52 (フレア)		
ドレンロ	室内側	VP25				
	室外側	VP25 (別売品 ドレンソケット取付時)				
運転 SW (温度設定範囲)	°C	リモコン (冷・ドライ 18~30、暖房 16~30、冷暖自動 17~27)				
外気運転範囲	°C	冷房 -15~50DB		暖房 -20~24DB		
ダクト接続口	mm	φ100 × 2				
外気導入口	mm	—				
エアフィルター		不織布				
運転音 (SPL)	dB (A)	冷房	急 45	急 45	標準 58	標準 61
			強 41	暖 強 41	冷 静音 1 56	暖 静音 1 59
		暖房	弱 38	房 弱 38	房 静音 2 54	房 静音 2 57
					静音 3 52	静音 3 55
運転音 (PWL)	dB (A)	冷 急 63	暖 急 63	冷 標準 76	暖 標準 78	
高圧ガス保安法区分	届出不要					
法定冷凍トン	3.44					
主要付属品		据付説明書、配管断熱材 予備フィルター(2枚)、ドレン継手 継手配管(φ19.05)異径継手配管(φ19.05→φ25.4)				
IPコード	IPX0		IPX4			

- ※ 室外ユニットの品番末尾J付きは耐重塩害仕様品を示します。
 - ※ 室内ユニットの仕様は室内ユニット1台あたりの値です。
 - ※ 総合品番には多機能ワイヤードリモコンCZ-10RT5を含みます。
 - ※ 性能・電気特性は次の試験条件で運転した場合の値です。
(冷房時: 室内吸込空気温度35°CDB・28°CWB、室外吸込空気温度35°CDB)
(暖房時(標準): 室内吸込空気温度10°CDB、室外吸込空気温度7°CDB・6°CWB)
 - ※ 室外の外形寸法欄()内は、最大寸法の値です。
 - ※ 運転音(PWL: 音響パワーレベル)はJIS B8616に基づいた値です。
 - ※ 運転音(SPL: 音圧レベル)は、室外ユニット正面1m高さ1.5m、室内ユニット正面1m下方1mの値です。
 - ※ 実際に据え付けますと、周囲の騒音や反響などにより表示値より大きくなるのが普通です。
 - ※ 工場出荷時の冷媒量で保証しています(配管長は15m(ツイン設置時)までです)。
 - ※ -5°C以下で冷房運転をする場合には、室外ユニットに別売品の防風板と防雪ダクト(側面・背面)を取り付けてください。
 - ※ 設置スペース、サービススペースについては外形寸法図をご確認ください。
 - ※ 室内熱負荷に対して、過大な空調機を設置すると、室内の温度や湿度の変化が頻繁となり、室内環境や建物に結露の発生などの影響をおよぼす事があります。
 - ※ 室内ユニットの下には、濡れて困るものは置かないでください。湿度がRH80%以上の場合は、露が落ちることがあります。
- ★1: ガス管接続口でφ19.05→φ25.4(付属品: 異径継手配管使用)に変換してください。

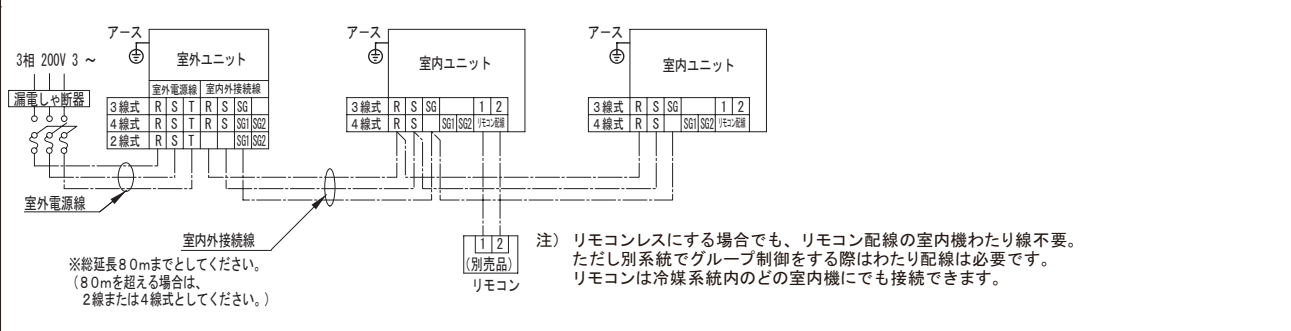
■電気配線容量 (3線式)

項目	形式	224形	
		室内外接続線	室外電源線
スイッチ容量	A	—	30
ヒューズ容量	A	—	30
漏電しゃ断器	容量	A	40
	漏れ電流	mA	30
	動作時間	S	0.1以下
電源線最小太さ	mm²	2	8
	mm²	2(42)	8(34)
電源線太さ mm² (最大こう長 m)	mm²	3.5(74)	14(60)
電源線 (金属管、塩ビ管)	mm²	※5.5(80)	22(94)
電圧降下基準1% (室内外接続線)	mm²	※38(163)	
電圧降下基準2% (室外電源線)	mm²	—	
アース線太さ	mm²	3.5	3.5
	mm²	0.5~1.25	

- 電源線は600Vビニール電線を使用基準とし、現地調達となります。
 - 電源線太さの()内数値はその最大こう長(m)を表します。
 - 2・4線式は、空調設備設計資料、または据付工事説明書をご参照ください。
- ※印は電源端子板の最大太さを超える接続になるため、ユニット近傍にプルボックス(現地調達)を使用してください。

■電気配線

同時ツインタイプの例 (3線式)

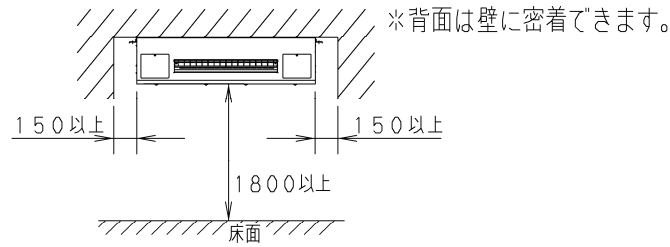


- ワイヤレスリモコンとの併用時、ワイヤードリモコンは、親リモコンとしてご使用ください。
- 注) 室内外接続線は、組み合わせによって80mまで延長できない場合もあります。(詳細は、配線容量一覧を参照ください。)
- 2・4線式は、空調設備設計資料、または据付工事説明書をご参照ください。

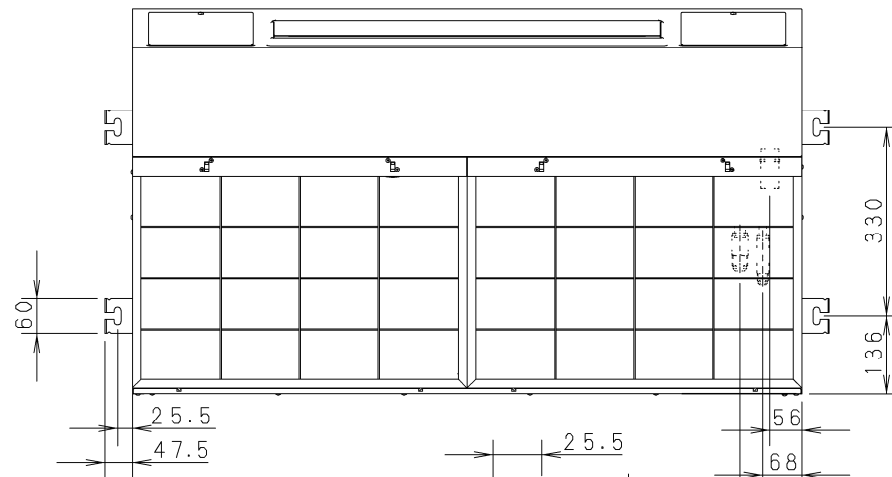
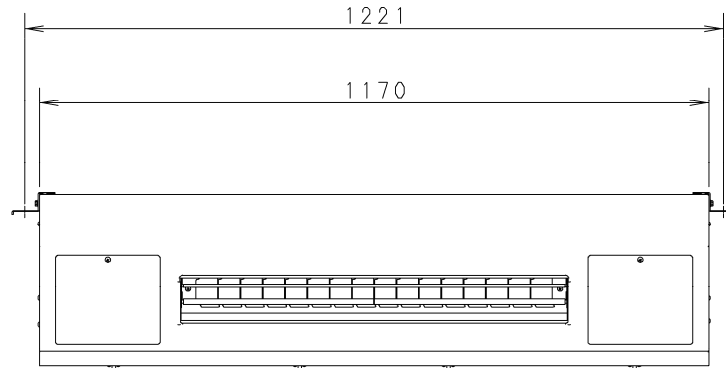
総合品番 PA-P224VK7GDNB 作成月 2023-12

高温吸込み天吊形厨房用エアコン

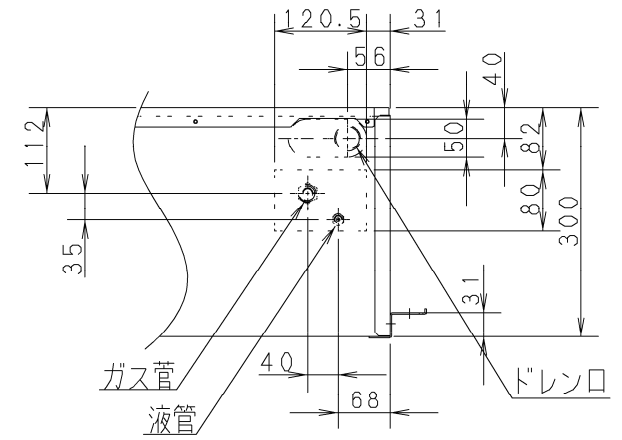
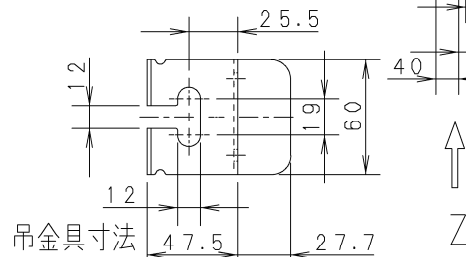
● 設置スペース



単位：mm

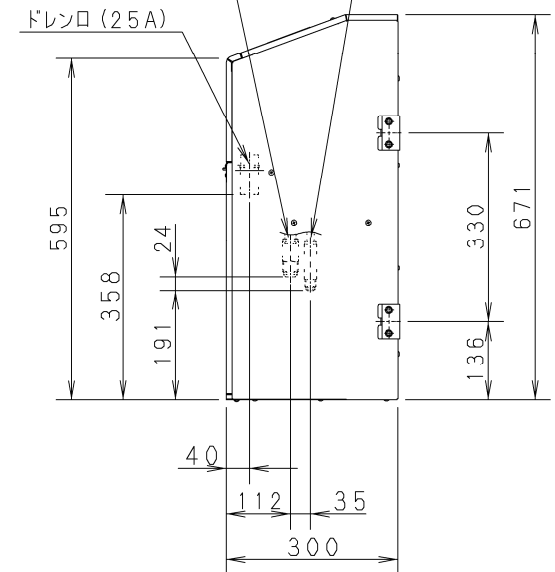


《フィルター寸法》
(606×420×5) * 2個

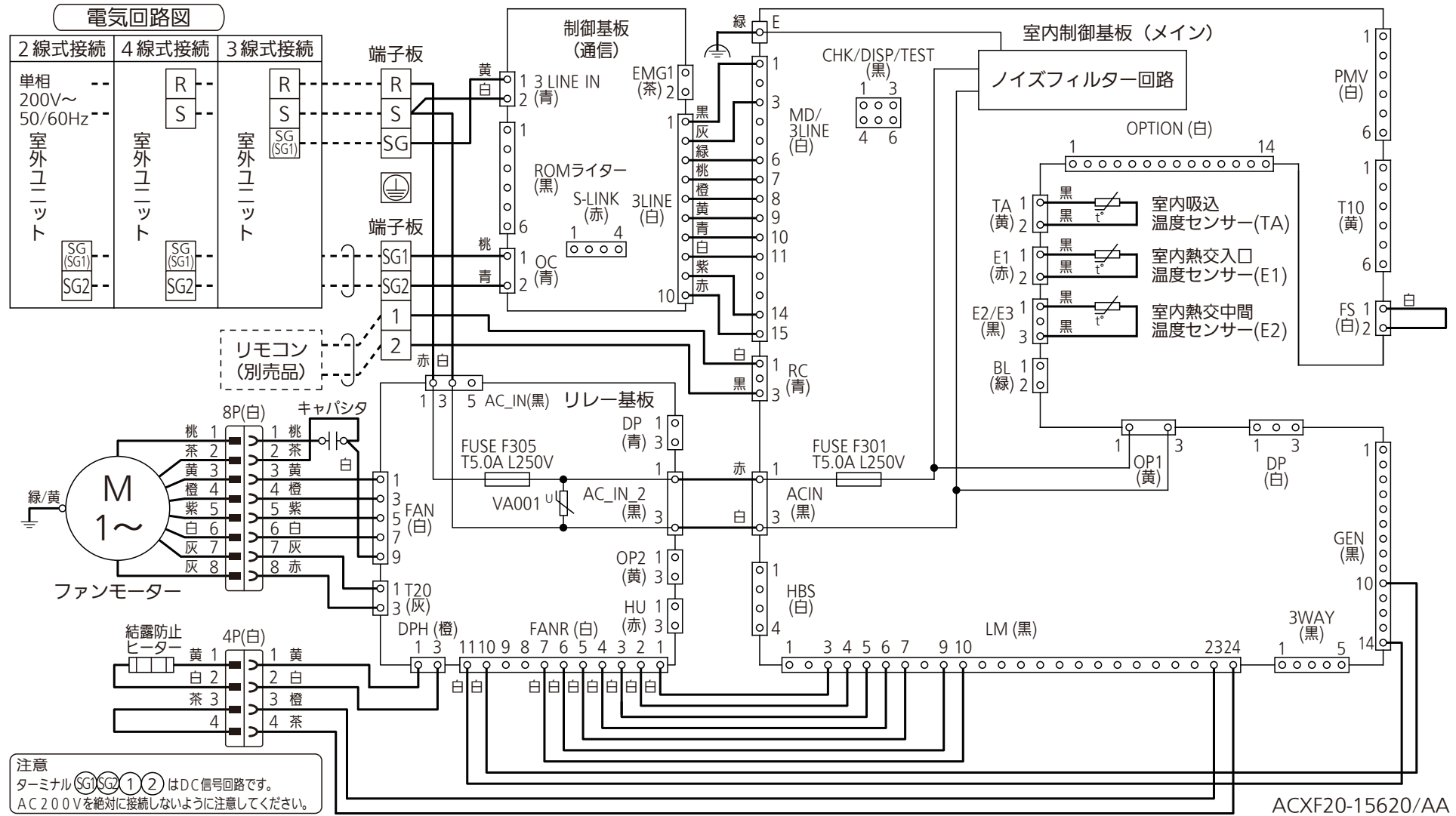


Z部 背面図

冷媒配管口 (ガス管) : φ15. 88フレア接続
冷媒配管口 (液管) : φ9. 52銅管フレア接続



品番	CS-P112VK7B	外形寸法図 天吊形厨房用エアコン 《高温吸込み対応》
図番	PAP-24-021-02-(01)	



品番	CS-P112VK7B	電気回路図 天吊形厨房用エアコン 《高温吸込み対応》
図番	PAP-24-021-03-(01)	

電気回路図

必ずアース工事を行ってください



※注意
 ・配線方式を確認上施工願います
 ・3線式の場合極性があります

ACXF22-08542

品番	CU-P224G7B(J)	電気回路図 XEPHY Premium (ハイグレードタイプ)
図番	PAP-24-005-03-(10)	