

空冷ヒートポンプ式パッケージエアコン仕様書

図面記号・台数

形名		壁掛形 (シングル) 《三相電源》				
総合品番		PA-P50K7HB				
室内・室外ユニット品番		CS-P50K7B	CU-P50H7B(J)			
パネル品番		—				
能力	冷房定格 (最小~最大) [中間, 中間中温, 最小中温]	kW	4.5 (1.1~5.0) [2.1, 2.2, 1.2]			
	暖房定格 (最小~最大) [中間, 最小]	kW	5.0 (1.2~6.3) [2.3, 1.3]			
	最大暖房低温	kW	5.0			
	冷房定格時の顕熱比	—	0.70			
COP		—				
冷房定格	暖房定格	冷暖平均	—			
APF (2006)		5.1 / 5.1				
APF (2015)		5.5 / 5.5				
外形寸法 H × W × D		mm	290 × 870 × 214 630 × 799 (+91) × 299 (+64)			
製品質量		kg	10 39			
外装色 (マンセル記号)		ホワイト (5.6GY8.9/0.1) アイボリー (2.6Y7.6/1.1)				
電源		三相200V 50/60Hz				
電気特性	消費電力	冷房定格 [中間, 中間中温, 最小]	kW	1.28 [0.380, 0.330, 0.190]		
		暖房定格 [中間, 最小]	kW	1.42 [0.390, 0.240]		
		最大暖房低温	kW	2.48		
		暖房極低温	kW	—		
		運転電流 (冷房定格, 暖房定格)	A	冷房 4.0 暖房 4.4		
		力率 (冷房定格, 暖房定格)	%	冷房 92 暖房 93		
		最大運転電流	A	9.5		
		電源容量	kVA	3.29		
	始動電流	A	—			
設計圧力		MPa	高压部 4.15 低压部 2.55			
圧縮機	形名 × 個数	全密閉ロータリー式 × 1				
	電動機定格出力 (極数)	kW	1.20 (6P)			
	冷凍機油 (種別・封入)	L	FW50S (エーテル) 0.45			
	クランクケースヒーター	kW	—			
	冷媒・封入量	kg	R32 1.25			
送風装置	形名 × 個数	クロスフローファン × 1 プロペラファン × 1				
	定格風量 冷房	m³/min	急 11.5 強 10.0 弱 8.5 43			
	定格風量 暖房	m³/min	急 11.5 強 10.0 弱 8.5 43			
	機外静圧	Pa	—			
	電動機定格出力 (極数)	kW	《DC》 0.030 (8P) 《DC》 0.060 (8P)			
保護装置		室内側 過電流、回転信号検出、ヒューズ 室外側 過電流 (CT方式)、高圧スイッチ、圧縮機吐出温度サーミスター				
配管	冷媒配管長	m	最小 3m 最大 40m			
	高低差	m	外上30m 外下15m			
	冷媒	ガス管	mm	φ12.7 (フレア) φ12.7 (フレア)		
		液管	mm	φ6.35 (フレア) φ6.35 (フレア)		
	ドレンロ	室内側	VP16			
		室外側	ビニールホース接続 (内径φ16: 現地調達) (別売品 ドレンソケット取付け時)			
運転 SW (温度設定範囲)	°C	リモコン (冷・ドライ 18~30、 暖房 16~30、冷暖自動 17~27)				
外気運転範囲	°C	冷房 -15~50DB 暖房 -20~24DB				
ダクト接続口	mm	—				
外気導入口	mm	—				
エアフィルター		パーマナントウォッシュブル				
運転音 (SPL)	dB (A)	冷房	急 42	急 42	標準 46	標準 47
			強 38	強 38	静音 1 44	静音 1 45
		暖房	弱 33	弱 33	静音 2 42	静音 2 43
					静音 3 40	静音 3 41
運転音 (PWL)	dB (A)	冷 急 58	暖 急 58	冷 標準 64	暖 標準 65	
高圧ガス保安法区分	届出不要					
法定冷凍トン	1.12					
主要付属品	据付説明書、配管断熱材 据付板					
IPコード	IPX0 IPX4					

- ※ 室外ユニットの品番末尾J付きは耐重塩害仕様品を示します。
- ※ 室内ユニットの仕様は室内ユニット1台あたりの値です。
- ※ 総合品番には多機能ワイヤードリモコンCZ-10RT5を含みます。
- ※ 性能・電気特性はJIS B8616に基づいた値です。
(冷房時: 室内吸込空気温度27°CDB・19°CWB、室外吸込空気温度35°CDB)
(暖房時 (標準): 室内吸込空気温度20°CDB・15°CWB以下、
室外吸込空気温度7°CDB・6°CWB)
(暖房時 (低温): 室内吸込空気温度20°CDB・15°CWB以下、
室外吸込空気温度2°CDB・1°CWB)
- ※ 室外の外形寸法欄 () 内は、最大寸法の値です。
- ※ 運転音 (PWL: 音響パワーレベル) はJIS B8616に基づいた値です。
- ※ 運転音 (SPL: 音圧レベル) は、室外ユニット正面1m高さ1.5m、
室内ユニット正面1m下1mの値です。
- ※ 急: 5速中最大 (レベル5)、強: 5速中中間 (レベル3)、
弱: 5速中最小 (レベル1) のときの値です。
- ※ 実際に据え付けますと、周囲の騒音や反響などにより表示値より
大きくなるのが普通です。
- ※ 工場出荷時の冷媒量で保証しています配管長は30m (シングル設置時)
までです。
- ※ -5°C以下で冷房運転をする場合には、室外ユニットに別売品の防風板
と防雪ダクト (側面・背面) を取り付けてください。
- ※ 設置スペース、サービススペースについては外形寸法図をご確認ください。
- ※ 室内熱負荷に対して、過大な空調機を設置すると、室内の温度や湿度の変化
が頻繁となり、室内環境や建物に結露の発生などの影響をおよぼすことが
あります。
- ※ 室内ユニットの下には、濡れて困るものは置かないでください。湿度が
RH80%以上の場合は、露が落ちることがあります。

■電気配線容量 (3線式)

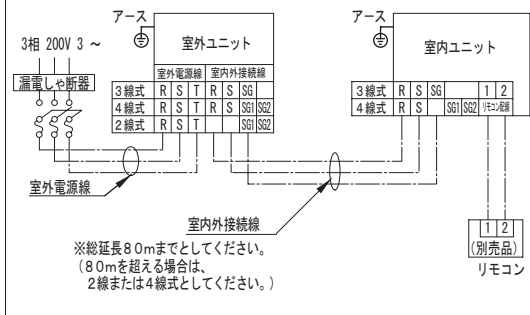
項目	形式	50形	
		室内外接続線	室外電源線
スイッチ容量	A	—	30
ヒューズ容量	A	—	15
漏電しゃ断器	容量	A	15
	漏れ電流	mA	30
	動作時間	S	0.1以下
電源線最小太さ	mm²	2	2
電源線太さ (最大こう長 m)	mm²	2 (80)	2 (24)
電源線 (金属管、塩ビ管)	mm²	—	3.5 (42)
電圧降下基準1% (室内外接続線)	mm²	—	8 (97)
電圧降下基準2% (室外電源線)	mm²	—	14 (170)
アース線太さ	mm²	2	2
リモコン配線太さ	mm²	0.5~1.25	

- 電源線は600Vビニール電線を使用基準とし、現地調達となります。
- 電源線太さの () 内数値はその最大こう長 (m) を表します。
- 2・4線式は、空調設備設計資料、または据付工事説明書をご参照ください。

※ APF、COP、消費電力量、運転電流、力率はナノイーXをオフにした時のものです。

■電気配線

— シングルタイプの例 (3線式) —



注) リモコンにする場合でも、リモコン配線の室内機わたり線不要。
ただし別系統でグループ制御をする際はわたり配線は必要です。
リモコンは冷媒系統内のどの室内機にでも接続できます。

- ワイヤレスリモコンとの併用時、ワイヤードリモコンは、親リモコンとしてご使用ください。
- 注) 室内外接続線は、組み合わせによって80mまで延長できない場合もあります。
(詳細は、配線容量一覧を参照ください。)
- 2・4線式は、空調設備設計資料、または据付工事説明書をご参照ください。

総合品番

PA-P50K7HB

作成月 2023-12

壁掛形

ナノイーX搭載

2015年省エネ法基準適合 / グリーン購入法適合 (APF基準)

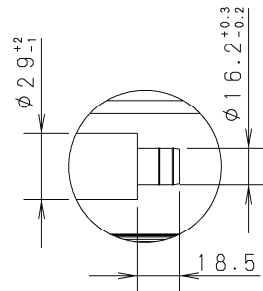
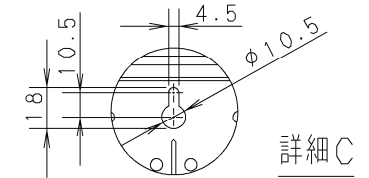
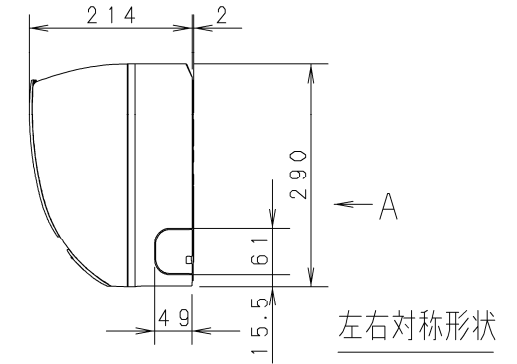
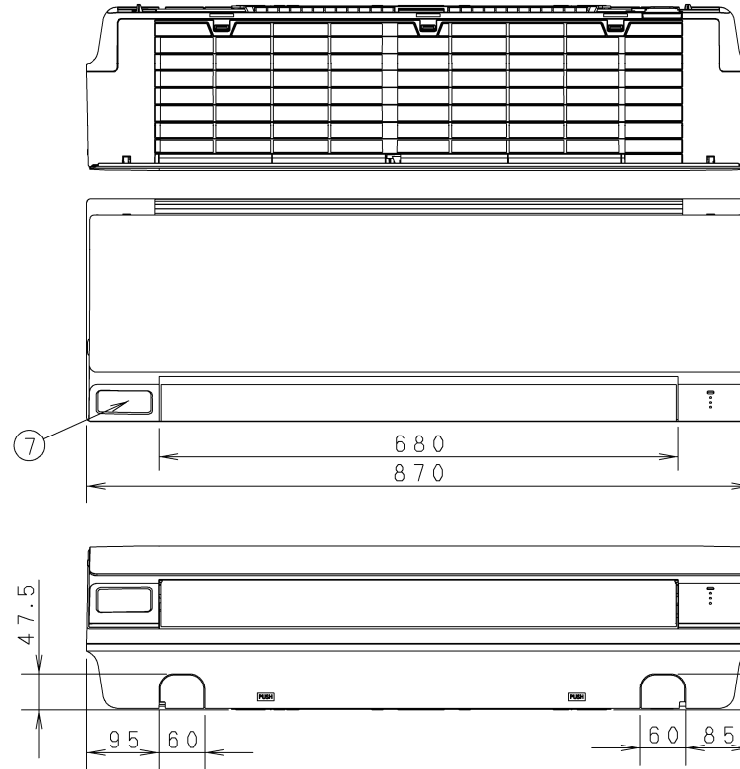
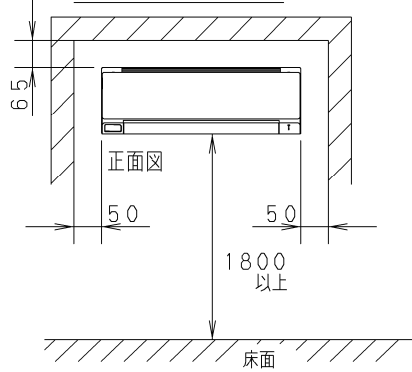
単位：mm

- ① 液管 $\phi 6.35$
- ② ガス管 $\phi 12.7$
- ③ ドレンホース
- ④ 据付板
- ⑤ 据付板固定用穴
- ⑥ 配管・配線取入口 ($\phi 80$)
- ⑦ エコナビセンサー

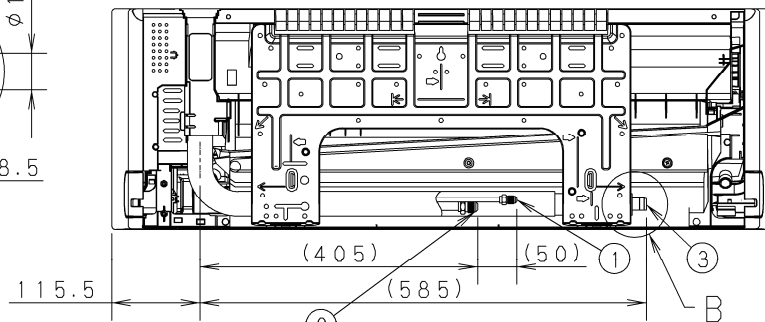
《フィルター寸法》

(304×312×2) * 2個

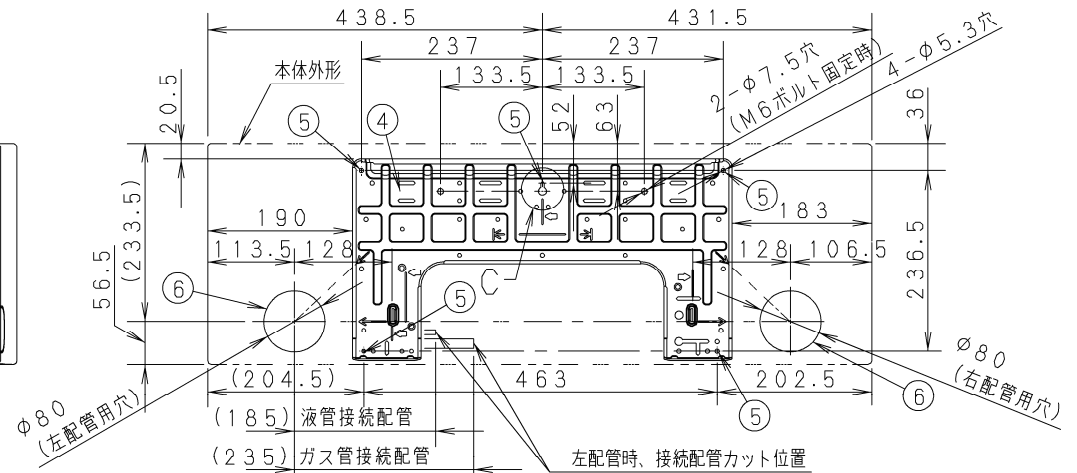
据付必要最小スペース



詳細図 B



詳細図 A



品番	CS-P50K7B	外形寸法図 壁掛形
図番	PAP-24-017-02-(03)	



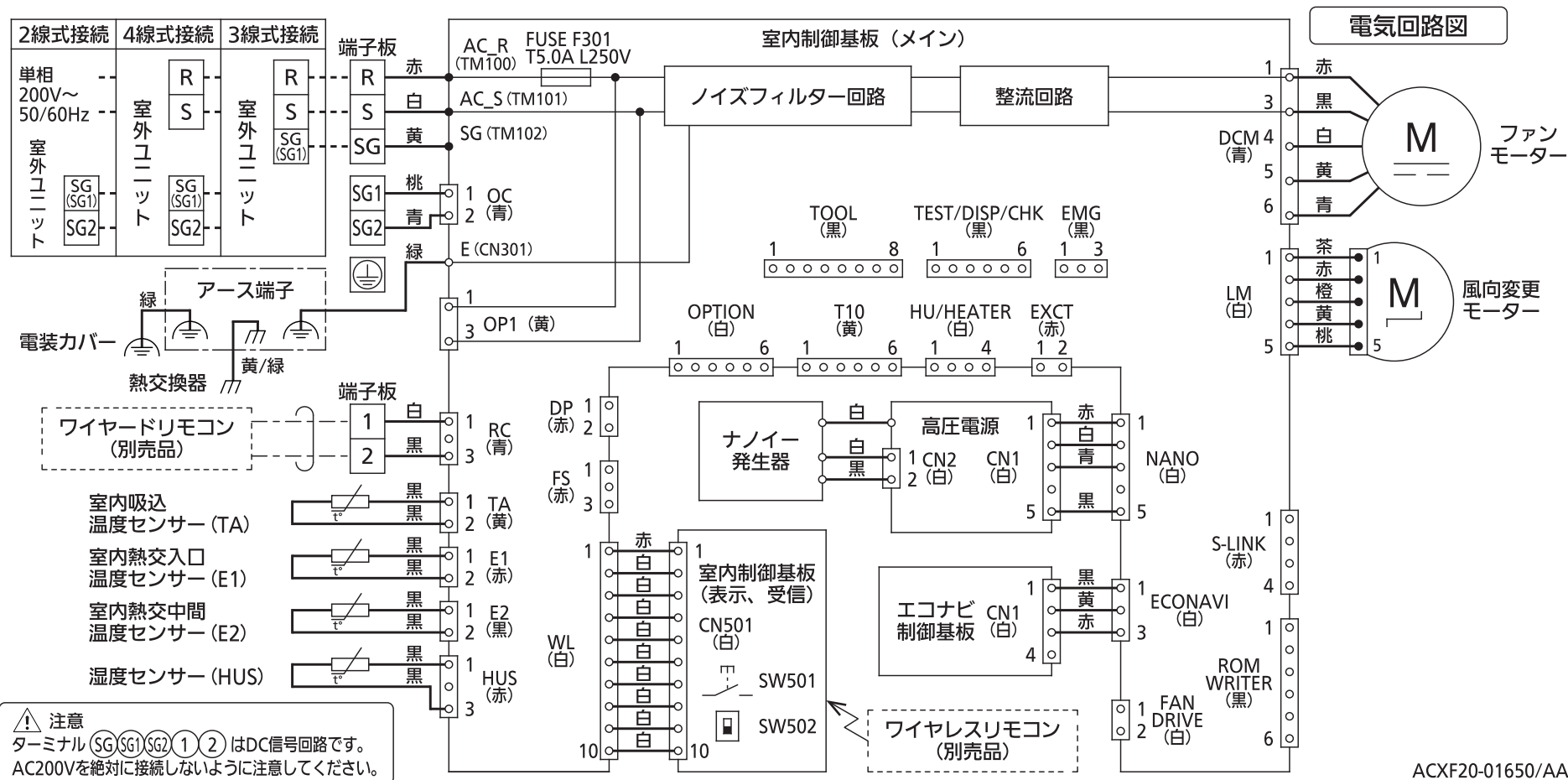
設置のご注意

- ・吸込口、吹出口の抵抗にならないよう十分スペースを確保する。
- ・室外ユニット周辺は水がたまらないようにしてください。
- ・通路の上方に設置すると水滴が落下する事がありますので避けてください。
やむを得ず設置する場合は、ドレンパン（現地調達）等を設けて排水処理を実施してください。
- ・配管・配線取出部の開口部は必ず塞いでください。小動物の侵入や雪・雨水浸入にて、機器破損の原因になります。

降雪が予想される地域では、室外ユニットの吸込口・吹出口や底板下部が雪で閉塞したり、内部を凍結させるおそれがありますので次のような対策をしてください。

- ・季節風などが吸込口に直接当たらない方向に据付ける。
- ・防雪ダクト・防風板（別売品）、もしくは雪よけの屋根および囲いを取り付ける。
- ・雪が吹きだまる場所への設置は避ける。
- ・架台は最大積雪量より高くし、積雪で埋もれないように設置する。
- ・室外ユニットの底板の下面に氷が成長しないよう、十分な高さに設置する。
（最大積雪量より500mm以上あけることを推奨）
- ・屋根などから落下した雪やつららが室外ユニットに当たらないよう設置する。
- ・寒冷地ではドレン水が凍結しますので、ドレンパン（現地調達）・ドレンソケット（別売品）は取り付けないでください。

品番	CU-P50H7B (J)	外形寸法図 XEPHY Eco (高効率タイプ)
図番	PAP-24-006-02-(03)	



品番	CS-P50K7B	電気回路図 壁掛形
図番	PAP-24-017-03-(03)	



サービス点検時のご注意：運転中および電源を切ってから5分間は、高電圧のため充電部には手を触れないでください。ACXF22-09803

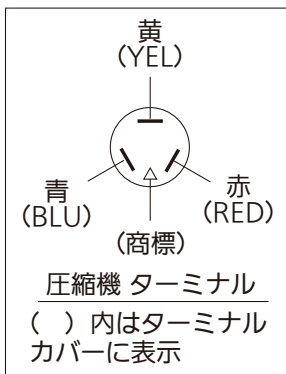
電気回路図



必ずアース工事を行ってください。



※注意
 ・配線方式を確認上施工願います
 ・3線式の場合極性があります



品番	CU-P50H7B (J)	電気回路図 XEPHY Eco (高効率タイプ)
図番	PAP-24-006-03-(03)	