

# 空冷ヒートポンプ式パッケージエアコン仕様書

## 図面記号・台数

形名		高天井用1方向カセット形(シングル)《単相電源》	
総合品番		PA-P80D7SGNB	
室内・室外ユニット品番		CS-P80D7B	CU-P80G7SB(J)
パネル品番		CZ-03KPD4	
能力	冷房定格(最小~最大) [中間, 中間中温, 最小中温]	kW	7.1(1.8~8.0) [3.2, 3.4, -]
	暖房定格(最小~最大) [中間, 最小]	kW	8.0(1.6~10.0) [3.6, 2.0]
	最大暖房低温	kW	8.0
	冷房定格時の顕熱比	-	0.67
COP			
冷房定格	暖房定格	冷暖平均	3.18      3.46      3.32
APF(2006)		5.0 / 5.0	
APF(2015)		5.2 / 5.2	
外形寸法 H × W × D		mm	200 × 1000 × 710 <20 × 1230 × 800>
製品質量		kg	22+<5.5>      67
外装色(マンセル記号)		ホワイト(2.5GY 9.0/0.5)      アイボリー(2.6Y7.6/1.1)	
電源		単相200V 50/60Hz	
電気特性	消費電力		
	冷房定格 [中間, 中間中温, 最小]	kW	2.23 [0.636, 0.520, -]
	暖房定格 [中間, 最小]	kW	2.31 [0.628, 0.445]
	最大暖房低温	kW	2.99
	暖房極低温	kW	-
	運転電流(冷房定格, 暖房定格)	A	冷房 11.9      暖房 12.4
	力率(冷房定格, 暖房定格)	%	冷房 94      暖房 93
	最大運転電流	A	19.4
電源容量	kVA	3.88	
始動電流	A	-	
設計圧力	MPa	高压部 4.15      低压部 2.55	
圧縮機	形名 × 個数	全密閉ロータリー式 × 1	
	電動機定格出力(極数)	kW	2.00(6P)
	冷凍機油(種別・封入)	L	FW50S(エーテル) 0.60
	クランクケースヒーター	kW	-
冷媒・封入量	kg	R32 2.10	
送風装置	形名 × 個数	シロッコファン × 2      プロペラファン × 1	
	定格風量 冷房	m³/min	急 18.5 強 15.5 弱 13.5      65
	定格風量 暖房	m³/min	急 18.5 強 15.5 弱 13.5      60
	機外静圧	Pa	-
電動機定格出力(極数)	kW	《DC》 0.030 (8P)      《DC》 0.120 (8P)	
保護装置	室内側	過電流、回転信号検出、ヒューズ	
	室外側	過電流(CT方式)、高圧スイッチ、圧縮機吐出温度サーミスター	
配管	冷媒配管長	m	最小 3m 最大 50m
	高低差	m	外上30m 外下15m
	冷媒		
	ガス管	mm	φ15.88(フレア)      φ15.88(フレア)
液管	mm	φ9.52(フレア)      φ9.52(フレア)	
ドレンロ	室内側	VP25(外径φ32)〈ドレンポンプ内蔵〉 (ドレンアップ高さはドレンロから696mm以下)	
室外側	VP25 (別売品 ドレンソケット取付け時)		
運転 SW(温度設定範囲)	°C	リモコン(冷・ドライ 18~30、 暖房 16~30、冷暖自動 17~27)	
外気運転範囲	°C	冷房 -15~5ZDB      暖房 -20~24DB	
ダクト接続口	mm	70 × 700	
外気導入口	mm	φ100	
エアフィルター	ロングライフフィルター(別売天井パネルに付属)		
運転音(SPL)	dB(A)	冷房	急 46      暖 46      標準 47      標準 46
			強 42      房 強 42      静音 1 45      静音 1 44
		暖房	弱 39      房 弱 39      静音 2 43      静音 2 42
			静音 3 41      静音 3 41      静音 3 41      静音 3 40
運転音(PWL)	dB(A)	冷 急 60      暖 急 60      標準 64      標準 63	
高圧ガス保安法区分	届出不要		
法定冷凍トン	1.45		
主要付属品	据付説明書、配管断熱材 ドレンホース、ホースバンド		
IPコード	IPX0		IPX4

- ※ 室外ユニットの品番末尾J付きは耐重塩害仕様品を示します。
- ※ 室内ユニットの仕様は室内ユニット1台あたりの値です。
- ※ 総合品番には天井パネルCZ-03KPD4と多機能ワイヤードリモコンCZ-10RT5を含みます。
- ※ 性能・電気特性はJIS B8616に基づいた値です。  
(冷房時：室内吸込空気温度27°CDB・19°CWB、室外吸込空気温度35°CDB)  
(暖房時(標準)：室内吸込空気温度20°CDB・15°CWB以下、  
室外吸込空気温度7°CDB・6°CWB)  
(暖房時(低温)：室内吸込空気温度20°CDB・15°CWB以下、  
室外吸込空気温度2°CDB・1°CWB)
- ※ 外形寸法、質量欄( )内は、別売の天井パネルの値です。室外の外形寸法欄( )内は、最大寸法の値です。
- ※ 運転音(PWL：音響パワーレベル)はJIS B8616に基づいた値です。  
運転音(SPL：音圧レベル)は、室外ユニット正面1m高さ1.5m、  
室内ユニット真下1.5mの値です。
- ※ 実際に据え付けますと、周囲の騒音や反響などにより表示値より大きくなるのが普通です。
- ※ 工場出荷時の冷媒量で保証しています配管長は30m(シングル設置時)までです。
- ※ -5°C以下で冷房運転をする場合には、室外ユニットに別売品の防風板と防雪ダクト(側面・背面)を取り付けてください。
- ※ 設置スペース、サービススペースについては外形寸法図をご確認ください。
- ※ 室内熱負荷に対して、過大な空調機を設置すると、室内の温度や湿度の変化が頻繁となり、室内環境や建物に結露の発生などの影響をおよぼす事があります。
- ※ 室内ユニットの下には、濡れて困るものは置かないでください。湿度がRH80%以上の場合は、露が落ちることがあります。

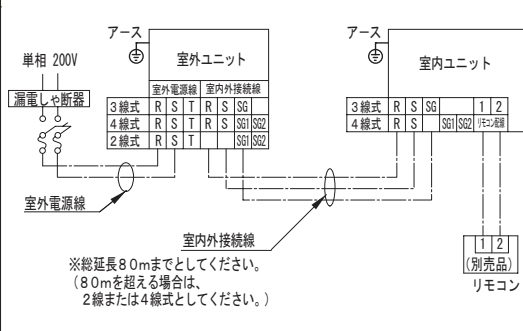
## ■電気配線容量(3線式)

項目	形式	80形	
		室内外接続線	室外電源線
スイッチ容量	A	-	30
ヒューズ容量	A	-	20
漏電しゃ断器	容量	A	30
	漏れ電流	mA	30
	動作時間	S	0.1以下
電源線最小太さ	mm²	2	5.5
電源線太さ mm² (最大こう長 m)	mm²	2(80)	5.5(28)
電源線(金属管、塩ビ管)	mm²	-	8(41)
電圧降下基準1%(室内外接続線)	mm²	-	14(73)
電圧降下基準2%(室外電源線)	mm²	-	※22(115)
アース線太さ	mm²	2	2
リモコン配線太さ	mm²	0.5~1.25	

- 電源線は600Vビニール電線を使用基準とし、現地調達となります。
- 電源線太さの( )内数値はその最大こう長(m)を表します。
- 2・4線式は、空調設備設計資料、または据付工事説明書をご参照ください。
- ※印は電源端子板の最大太さを超える接続になるため、ユニット近傍にプルボックス(現地調達)を使用してください。

## ■電気配線

シングルタイプの例(3線式)



注) リモコンレスにする場合でも、リモコン配線の室内機わたり線不要。ただし別系統でグループ制御をする際はわたり配線は必要です。リモコンは冷媒系統内のどの室内機にでも接続できます。

- ワイヤレスリモコンとの併用時、ワイヤードリモコンは、親リモコンとしてご使用ください。  
注) 室内外接続線は、組み合わせによって80mまで延長できない場合もあります。  
(詳細は、配線容量一覧を参照ください。)
- 2・4線式は、空調設備設計資料、または据付工事説明書をご参照ください。

総合品番 PA-P80D7SGNB 作成月 2023-12

高天井用1方向カセット形

2015年省エネ法基準適合/グリーン購入法適合(APF基準)

①	吸込口
②	吹出口
③	冷媒配管 (液管) $\phi 9.52$ フレア
④	冷媒配管 (ガス管) $\phi 15.88$ フレア
⑤	ドレン配管接続口 VP25 (外形 $\phi 32$ )
⑥	電源取入口
⑦	吹出口グリル ダクト部接続口 (下がり天井用)
⑧	外気取入ダクト接続口 ( $\phi 100$ )
⑨	ワイヤレスリモコン受信部取付部
⑩	吊ボルト穴 (4- $12 \times 30$ 長穴)

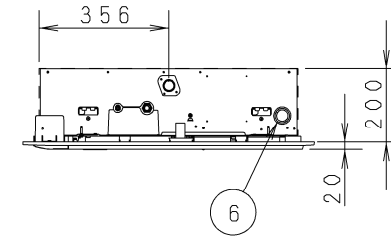


外気取入ダクト接続口詳細

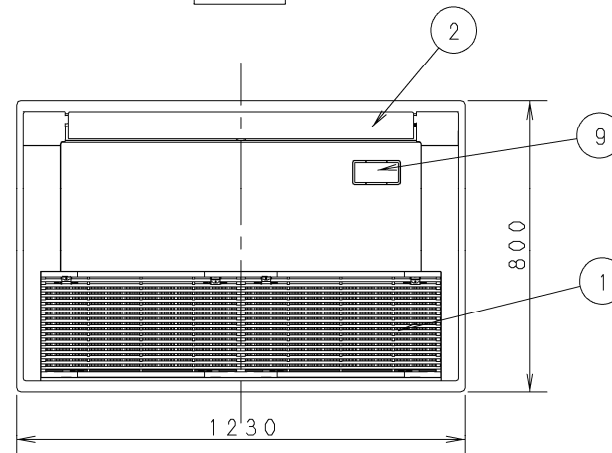
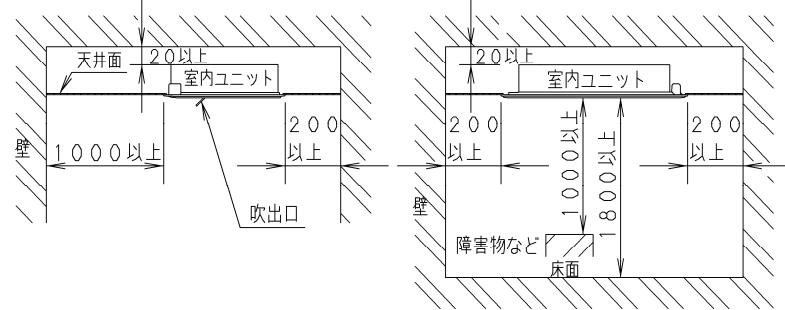
《フィルター寸法》  
(530×241×12) \* 2個



正面



● 設置スペース

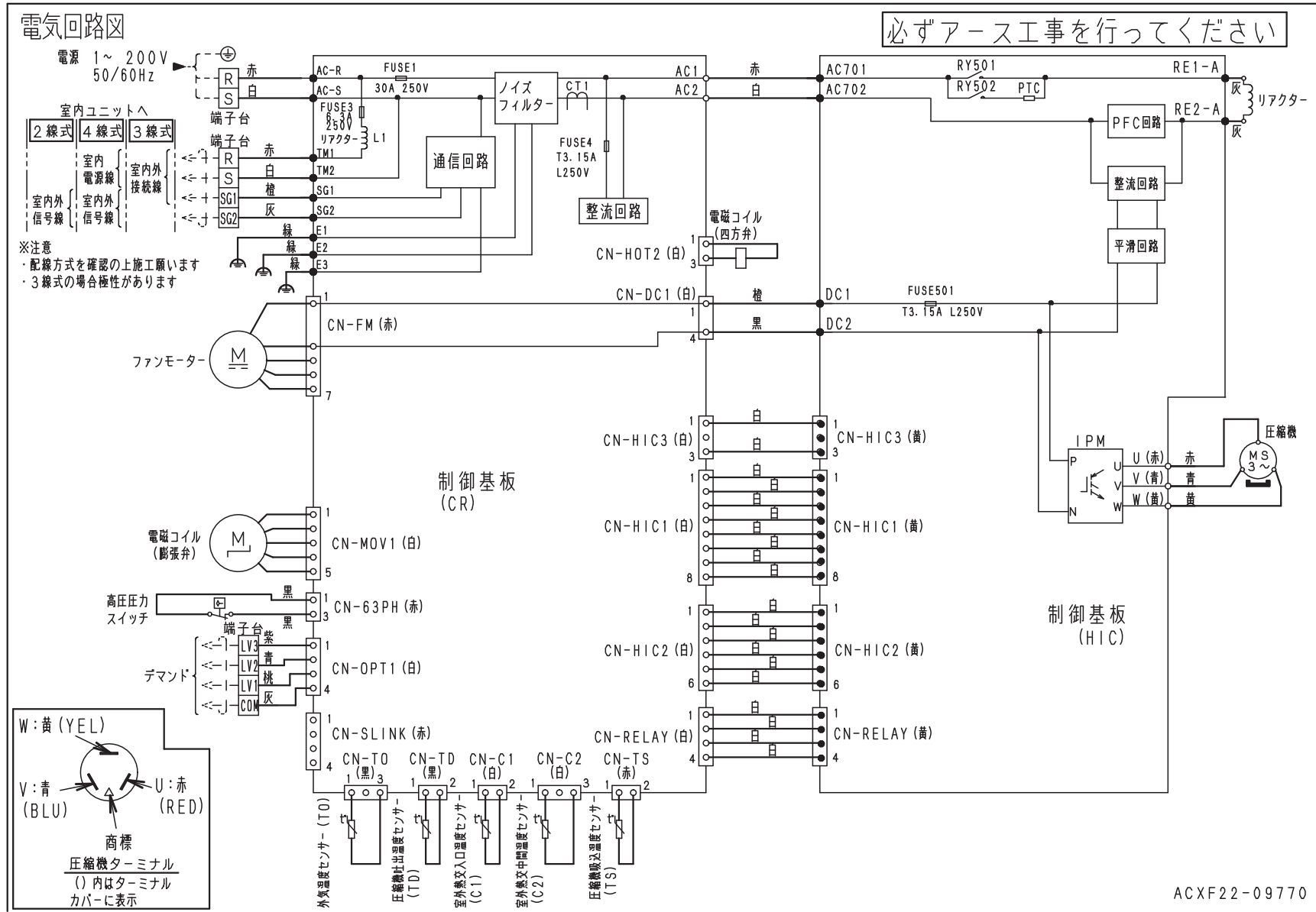


単位 : mm

品番	CS-P80D7B	外形寸法図 高天井用1方向カセット形
図番	PAP-24-011-02-(05)	







品番	CU-P80G7SB(J)	電気回路図 XEPHY Premium (ハイグレードタイプ)
図番	PAP-24-005-03-(17)	