

空冷ヒートポンプ式パッケージエアコン仕様書

図面記号・台数

形名		1方向天井カセット形 (ツイン) 《三相電源》			
総合品番		PA-P80DM7GDNB			
室内・室外ユニット品番		CS-P40DM7B×2 CU-P80G7B(J)			
パネル品番		CZ-01KPD4			
能力	冷房定格(最小~最大) [中間, 中間中温, 最小中温]	kW	7.1(1.9~8.0) [3.2, 3.4, —]		
	暖房定格(最小~最大) [中間, 最小]	kW	8.0(1.7~9.4) [3.6, 2.0]		
	最大暖房低温	kW	7.4		
	冷房定格時の顕熱比	—	0.72		
COP		—			
冷房定格	暖房定格	冷暖平均	—		
APF (2006)		4.9 / 4.9			
APF (2015)		5.5 / 5.5			
外形寸法 H × W × D		mm	300×600×560 <30×760×620>		
製品質量		kg	17+<2.5>		
外装色 (マンセル記号)		ホワイト(2.5GY 9.0/0.5) アイボリー(2.6Y7.6/1.1)			
電源		三相200V 50/60Hz			
電気特性	消費電力	冷房定格 [中間, 中間中温, 最小]	kW	2.19 [0.642, 0.490, —]	
		暖房定格 [中間, 最小]	kW	2.35 [0.644, 0.395]	
		最大暖房低温	kW	2.83	
		暖房極低温	kW	—	
		運転電流(冷房定格, 暖房定格)	A	冷房 6.9 暖房 7.5	
		力率(冷房定格, 暖房定格)	%	冷房 91 暖房 91	
		最大運転電流	A	11.6	
		電源容量	kVA	4.02	
	始動電流	A	—		
設計圧力		MPa	高圧部 4.15 低圧部 2.55		
圧縮機	形名×個数	全密閉ロータリー式×1			
	電動機定格出力(極数)	kW	2.00(6P)		
	冷凍機油(種別・封入)	L	FW50S(エーテル) 0.60		
	クランクケースヒーター	kW	—		
	冷媒・封入量	kg	R32 2.10		
送風装置	形名×個数	シロッコファン×1 プロペラファン×1			
	定格風量 冷房	m³/min	急 9.0 強 8.0 弱 7.0 65		
	定格風量 暖房	m³/min	急 9.0 強 8.0 弱 7.0 60		
	機外静圧	Pa	—		
	電動機定格出力(極数)	kW	《DC》 0.020 (8P) 《DC》 0.120 (8P)		
保護装置		室内側 過電流、回転信号検出、ヒューズ 室外側 過電流(CT方式)、高圧スイッチ、圧縮機吐出温度サーミスター			
配管	冷媒配管長	m	最小 3m 最大 50m		
	高低差	m	外上30m 外下15m		
	冷媒	ガス管	mm φ12.7 (フレア) φ15.88 (フレア)		
		液管	mm φ6.35 (フレア) φ9.52 (フレア)		
	ドレンロ	室内側	VP25(外径φ32)〈ドレンポンプ内蔵〉 (ドレンアップ高さはドレンロから610mm以下)		
		室外側	VP25 (別売品 ドレンソケット取付け時)		
運転 SW (温度設定範囲)	°C	リモコン (冷・ドライ 18~30、 暖房 16~30、冷暖自動 17~27)			
外気運転範囲	°C	冷房 -15~5ZDB 暖房 -20~24DB			
ダクト接続口	mm	φ150			
外気導入口	mm	φ100			
エアフィルター		ロングライフフィルター(別売天井パネルに付属)			
運転音 (SPL)	dB (A)	冷房	急 37	標準 47	標準 46
			強 33	暖 強 33	冷 静音 1 45 暖 静音 1 44
		暖房	弱 31	房 弱 31	房 静音 2 43 房 静音 2 42
					静音 3 41 静音 3 40
運転音 (PWL)	dB (A)	冷 急 51 暖 急 51	冷 標準 64 暖 標準 63		
高圧ガス保安法区分	届出不要				
法定冷凍トン	1.45				
主要付属品	据付説明書、配管断熱材 ドレンホース、ホースバンド				
IPコード	IPX0 IPX4				

- ※ 室外ユニットの品番末尾J付きは耐重塩害仕様品を示します。
- ※ 室内ユニットの仕様は室内ユニット1台あたりの値です。
- ※ 総合品番には天井パネルCZ-01KPD4と多機能ワイヤードリモコンCZ-10RT5を含みます。
- ※ 性能・電気特性はJIS B8616に基づいた値です。
(冷房時：室内吸込空気温度27°CDB・19°CWB、室外吸込空気温度35°CDB)
(暖房時(標準)：室内吸込空気温度20°CDB・15°CWB以下、
室外吸込空気温度7°CDB・6°CWB)
(暖房時(低温)：室内吸込空気温度20°CDB・15°CWB以下、
室外吸込空気温度2°CDB・1°CWB)
- ※ 外形寸法、質量欄()内は、別売の天井パネルの値です。室外の外形寸法欄()内は、最大寸法の値です。
- ※ 運転音(PWL：音響パワーレベル)はJIS B8616に基づいた値です。
運転音(SPL：音圧レベル)は、室外ユニット正面1m高さ1.5m、
室内ユニット真下1.5mの値です。
実際に据え付けますと、周囲の騒音や反響などにより表示値より大きくなるのが普通です。
- ※ 工場出荷時の冷媒量で保証しています配管長は30m(ツイン設置時)までです。
- ※ -5°C以下で冷房運転をする場合には、室外ユニットに別売品の防風板と防雪ダクト(側面・背面)を取り付けてください。
- ※ 設置スペース、サービスペースについては外形寸法図をご確認ください。
- ※ 室内熱負荷に対して、過大な空調機を設置すると、室内の温度や湿度の変化が頻繁となり、室内環境や建物に結露の発生などの影響をおよぼす事があります。
- ※ 室内ユニットの下には、濡れて困るものは置かないでください。湿度がRH80%以上の場合は、露が落ちることがあります。

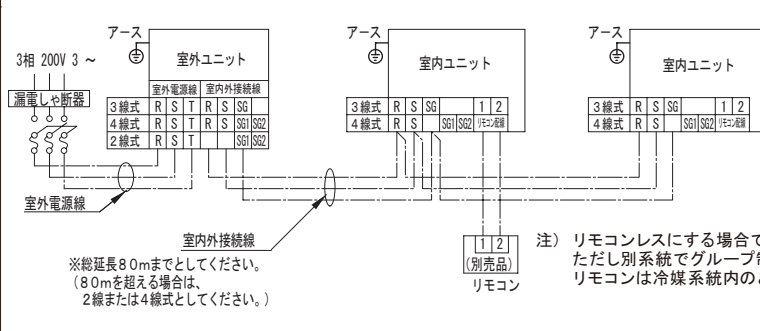
■電気配線容量 (3線式)

項目	形式	80形	
		室内外接続線	室外電源線
スイッチ容量	A	—	30
ヒューズ容量	A	—	15
漏電しゃ断器	容量	A	15
	漏れ電流	mA	30
	動作時間	S	0.1以下
電源線最小太さ		mm²	2
電源線太さ (最大こう長 m)		mm²	2(74)
電源線(金属管、塩ビ管)		mm²	※3.5(80)
電圧降下基準1% (室内外接続線)		mm²	5.5(52)
電圧降下基準2% (室外電源線)		mm²	8(76)
		mm²	14(133)
アース線太さ		mm²	2
リモコン配線太さ		mm²	0.5~1.25

- 電源線は600Vビニール電線を使用基準とし、現地調達となります。
 - 電源線太さの()内数値はその最大こう長(m)を表します。
 - 2・4線式は、空調設備設計資料、または据付工事説明書をご参照ください。
- ※印は電源端子板の最大太さを超える接続のため、ユニット近傍にプルボックス(現地調達)を使用してください。

■電気配線

同時ツインタイプの例 (3線式)



- ワイヤレスリモコンとの併用時、ワイヤードリモコンは、親リモコンとしてご使用ください。
注) 室内外接続線は、組み合わせによって80mまで延長できない場合もあります。
(詳細は、配線容量一覧を参照ください。)
- 2・4線式は、空調設備設計資料、または据付工事説明書をご参照ください。

総合品番 PA-P80DM7GDNB 作成月 2023-12

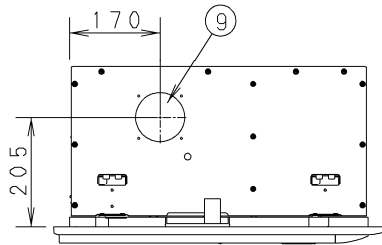
1方向天井カセット形

2015年省エネ法基準適合/グリーン購入法適合(APF基準)

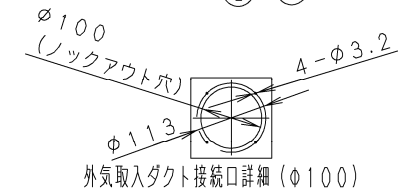
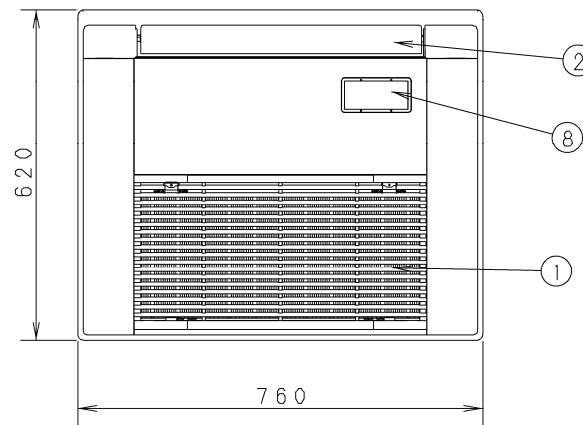
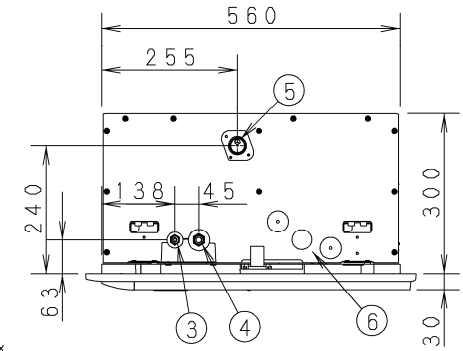
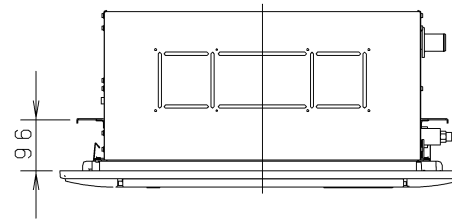
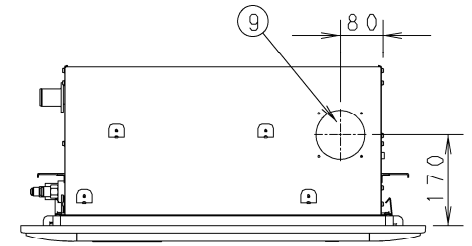
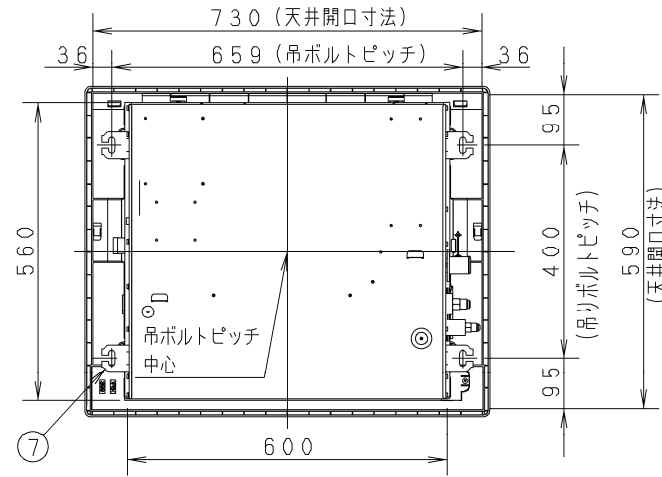
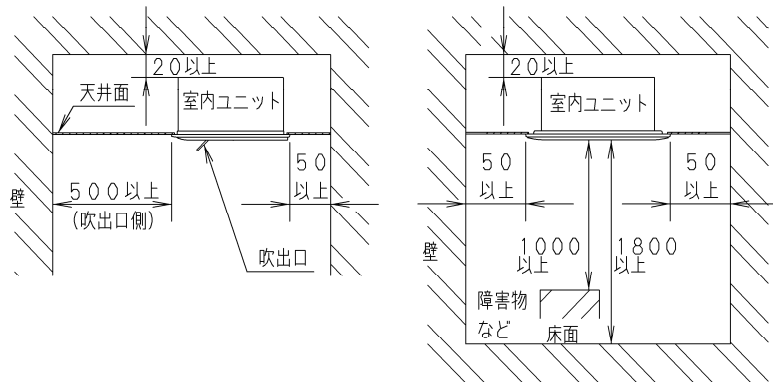
①	吸込口
②	吹出口
③	冷媒配管(液管) $\phi 6.35$ (フレア)
④	冷媒配管(ガス管) $\phi 12.7$ (フレア)
⑤	ドレン配管接続口 VP25 (外径 $\phi 32$)
⑥	電源取入口
⑦	吊ボルト穴 (4-12 \times 30長穴)
⑧	ワイヤレスリモコン 受信部 取付部
⑨	外気取入ダクト接続口 ($\phi 100$)

《フィルター寸法》

(530 \times 241 \times 12) *1個



●設置スペース



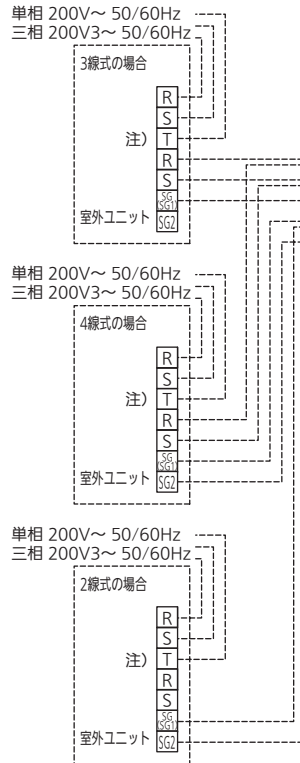
単位: mm

品番	GS-P40DM7B	外形寸法図 1方向天井カセット形
図番	PAP-24-012-02-(01)	

配線方式の説明

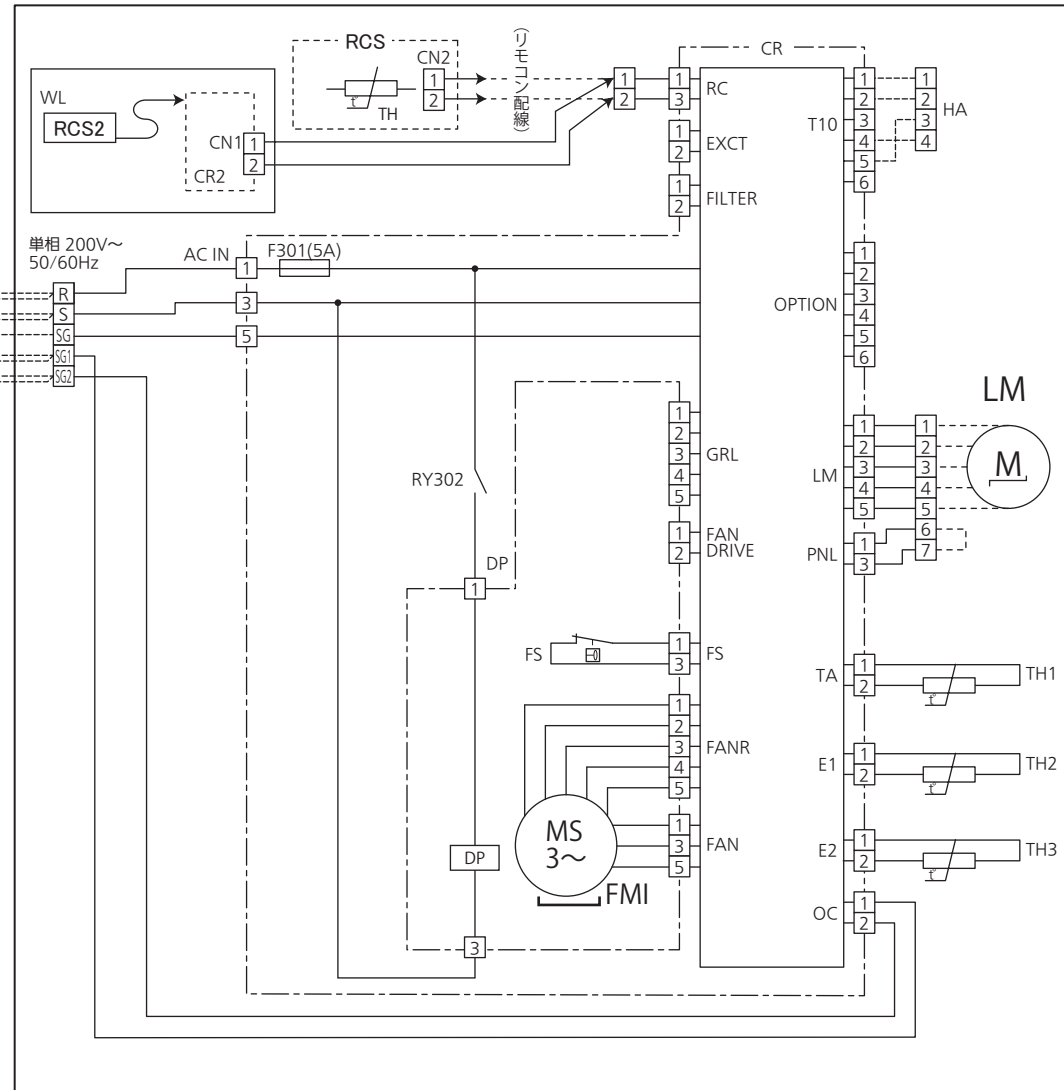
2線式	個別電源方式 (室内ユニット別電源)
4線式	1電源方式 (室内渡り電源 内外信号線別)
3線式	1電源方式 (室内渡り電源 内外信号線兼用) ※注意：極性有り

※注意
上記配線方式の
いずれかをご確
認の上、この表で
示す端子台と接
続線の位置の通
りに施工願います。



注) 単相機種には
T相がありません。

※ 2線式の場合、
室内ユニットには
別電源が必要に
なります。

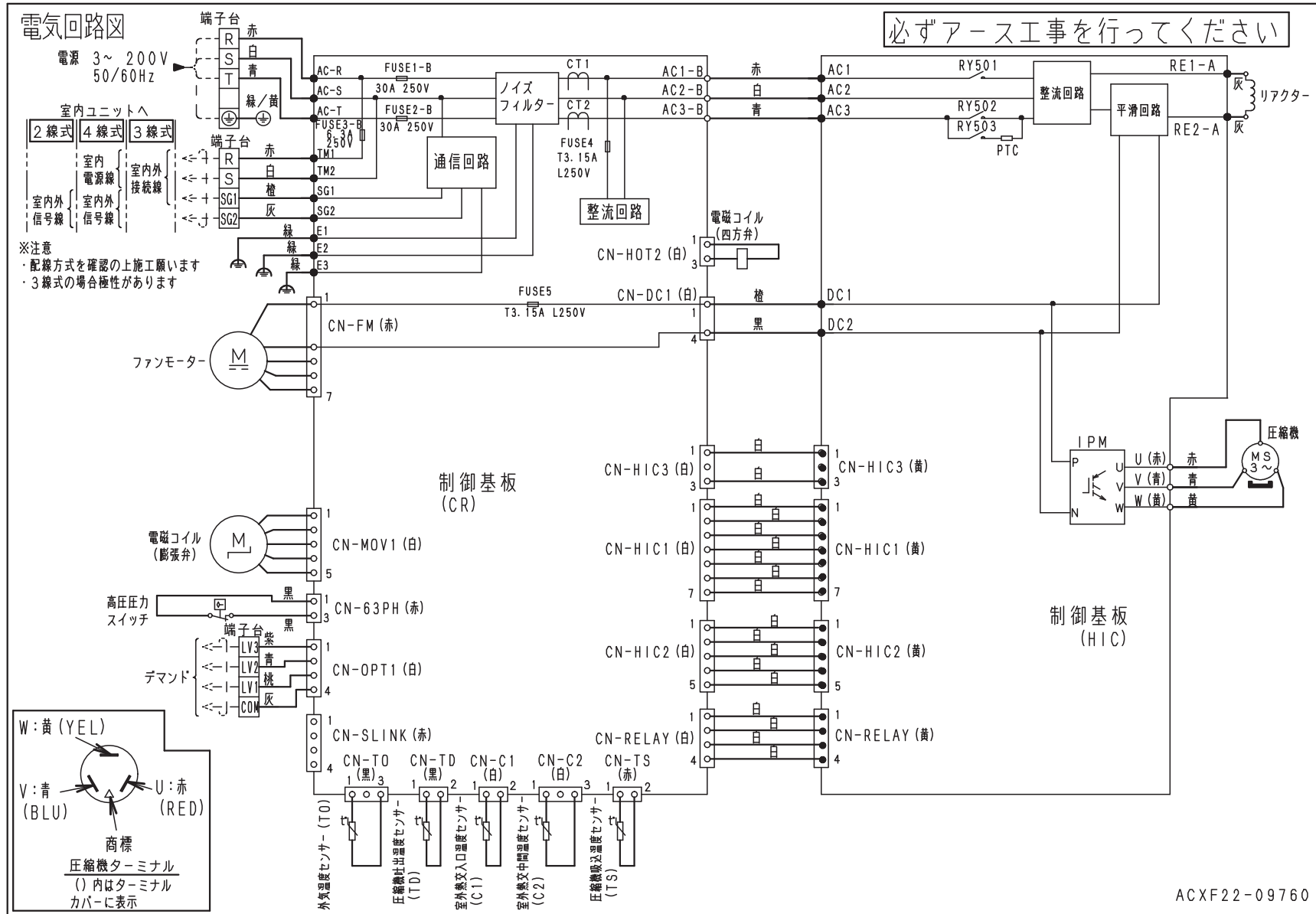


記号	名称
FMI	室内送風機電動機
DP	ドレンポンプ
FS	フロートスイッチ
TH1	サーミスター (室温センサー)
TH2	サーミスター (室内コイルE1)
TH3	サーミスター (室内コイルE2)
F301	操作回路ヒューズ
CR	室内コントロール基板
(PANEL)	LM: オートフラップ電動機 (別売品)
RY302	補助継電器
(RCS)	リモコンスイッチ (別売品) TH:サーミスター (室温センサー)
□	コネクタ、端子板
⊕	端子
(WL)	ワイヤレスリモコン (別売品) CR2:操作部 RCS2:送信部

*電源配線及びサービスは、
銘板の機種名を確認の上、
行ってください。

ACXF20-05730/AA

品番	GS-P40DM7B	電気回路図 1方向天井カセット形
図番	PAP-24-012-03-(01)	



品番	CU-P80G7B (J)	電気回路図 XEPHY Premium (ハイグレードタイプ)
図番	PAP-24-005-03-(06)	