

# 空冷ヒートポンプ式パッケージエアコン仕様書

## 図面記号・台数

形名		天井吊形 (シングル) 《単相電源》					
総合品番		PA-P80T7SHNB					
室内・室外ユニット品番		CS-P80T7B	CU-P80H7SB (J)				
パネル品番		—					
能力	冷房定格 (最小~最大) [中間, 中間中温, 最小中温]	kW	7.1 (1.7~8.0) [3.2, 3.4, 1.8]				
	暖房定格 (最小~最大) [中間, 最小]	kW	8.0 (1.5~9.0) [3.6, 2.0]				
	最大暖房低温	kW	6.4				
	冷房定格時の顕熱比	—	0.74				
COP		—					
冷房定格	暖房定格	冷暖平均	3.06 / 3.51 / 3.29				
APF (2006)		5.4 / 5.4					
APF (2015)		5.8 / 5.8					
外形寸法 H × W × D		mm	235 × 1275 × 690 / 630 × 799 (+91) × 299 (+64)				
製品質量		kg	33 / 42				
外装色 (マンセル記号)		ホワイト (N9.3) / アイボリー (2.6Y7.6/1.1)					
電源		単相200V 50/60Hz					
電気特性	消費電力	冷房定格 [中間, 中間中温, 最小]	kW	2.32 [0.535, 0.470, 0.235]			
		暖房定格 [中間, 最小]	kW	2.28 [0.565, 0.390]			
		最大暖房低温	kW	2.34			
		暖房極低温	kW	—			
		運転電流 (冷房定格, 暖房定格)	A	冷房 12.5 / 暖房 12.3			
		力率 (冷房定格, 暖房定格)	%	冷房 93 / 暖房 93			
		最大運転電流	A	17.4			
		電源容量	kVA	3.48			
	始動電流	A	—				
設計圧力		MPa	高圧部 4.15 / 低圧部 2.55				
圧縮機	形名 × 個数	全密閉ロータリー式 × 1					
	電動機定格出力 (極数)	kW	2.00 (6P)				
	冷凍機油 (種別・封入)	L	FW50S (エーテル) 0.45				
	クランクケースヒーター	kW	—				
	冷媒・封入量	kg	R32 1.40				
送風装置	形名 × 個数	シロッコファン × 3 / プロペラファン × 1					
	定格風量 冷房	m³/min	急 21.0 強 18.0 弱 15.5 / 44				
	定格風量 暖房	m³/min	急 21.0 強 18.0 弱 15.5 / 46				
	機外静圧	Pa	—				
	電動機定格出力 (極数)	kW	《DC》 0.074 (8P) / 《DC》 0.060 (8P)				
保護装置		室内側 過電流、回転信号検出、ヒューズ 室外側 過電流 (CT方式)、高圧スイッチ、圧縮機吐出温度サーミスター					
配管	冷媒配管長	m	最小 3m 最大 40m				
	高低差	m	外上30m 外下15m				
	冷媒	ガス管	mm	φ15.88 (フレア) / φ15.88 (フレア)			
		液管	mm	φ9.52 (フレア) / φ9.52 (フレア)			
	ドレンロ	室内側	VP20 (外径φ26)				
		室外側	ビニールホース接続 (内径φ16: 現地調達) (別売品 ドレンソケット取付け時)				
運転 SW (温度設定範囲)	°C	リモコン (冷・ドライ 18~30、 暖房 16~30、冷暖自動 17~27)					
外気運転範囲	°C	冷房 -15~50DB 暖房 -20~24DB					
ダクト接続口	mm	—					
外気導入口	mm	φ100					
エアフィルター		ロングライフフィルター					
運転音 (SPL)	dB (A)	冷房	急 39 / 強 35 / 弱 32	暖房	急 39 / 強 35 / 弱 32	標準	48 / 静音 1 50 / 静音 2 44 / 静音 3 46
		標準	67 / 標準 70				
		法定冷凍トン		1.12			
		主要付属品		据付説明書、配管断熱材 ドレンホース、ホースバンド			
IP コード		IPX0	IPX4				

- ※ 室外ユニットの品番末尾J付きは耐重塩害仕様品を示します。
- ※ 室内ユニットの仕様は室内ユニット1台あたりの値です。
- ※ 総合品番には多機能ワイヤードリモコンCZ-10RT5を含みます。
- ※ 性能・電気特性はJIS B8616に基づいた値です。  
(冷房時: 室内吸込空気温度27°CDB・19°CWB、室外吸込空気温度35°CDB)  
(暖房時 (標準): 室内吸込空気温度20°CDB・15°CWB以下、  
室外吸込空気温度7°CDB・6°CWB)  
(暖房時 (低温): 室内吸込空気温度20°CDB・15°CWB以下、  
室外吸込空気温度2°CDB・1°CWB)
- ※ 室外の外形寸法欄 ( ) 内は、最大寸法の値です。
- ※ 運転音 (PWL: 音響パワーレベル) はJIS B8616に基づいた値です。  
運転音 (SPL: 音圧レベル) は、室外ユニット正面1m高さ1.5m、  
室内ユニット正面1m下方1mの値です。  
急: 5速中最大 (レベル5)、強: 5速中中間 (レベル3)、  
弱: 5速中最小 (レベル1) のときの値です。  
実際に据え付けますと、周囲の騒音や反響などにより表示値より  
大きくなるのが普通です。
- ※ 工場出荷時の冷媒量で保証しています配管長は30m (シングル設置時)  
までです。
- ※ -5°C以下で冷房運転をする場合には、室外ユニットに別売品の防風板  
と防雪ダクト (側面・背面) を取り付けてください。
- ※ 設置スペース、サービススペースについては外形寸法図をご確認ください。
- ※ 室内熱負荷に対して、過大な空調機を設置すると、室内の温度や湿度の変化  
が頻繁となり、室内環境や建物に結露の発生などの影響をおよぼすことが  
あります。
- ※ 室内ユニットの下には、濡れて困るものは置かないでください。湿度が  
RH80%以上の場合は、露が落ちることがあります。

## ■電気配線容量 (3線式)

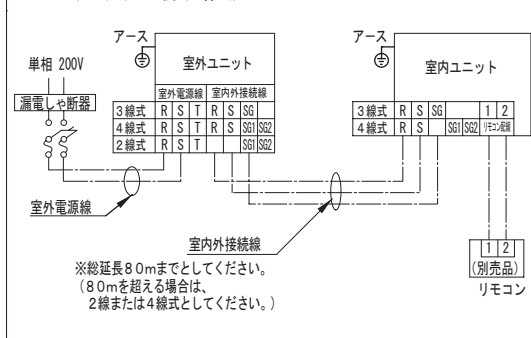
項目	形式	80形	
		室内外接続線	室外電源線
スイッチ容量	A	—	30
ヒューズ容量	A	—	20
漏電しゃ断器	容量	A	20
	漏れ電流	mA	30
	動作時間	S	0.1以下
電源線最小太さ		mm²	2 / 3.5
電源線太さ (最大こう長 m)		mm²	2 (80) / 3.5 (20)
電源線 (金属管、塩ビ管)		mm²	5.5 (32) / 8 (46)
電圧降下基準1% (室内外接続線)		mm²	14 (81)
電圧降下基準2% (室外電源線)		mm²	※22 (128)
アース線太さ		mm²	2
リモコン配線太さ		mm²	0.5~1.25

- 電源線は600Vビニール電線を使用基準とし、現地調達となります。
- 電源線太さの ( ) 内数値はその最大こう長 (m) を表します。
- 2・4線式は、空調設備設計資料、または据付工事説明書をご参照ください。
- ※印は電源端子板の最大太さを超える接続になるため、ユニット近傍に  
プルボックス (現地調達) を使用してください。

※ APF、COP、消費電力量、運転電流、力率はナノイーXをオフにした時のものです。

## ■電気配線

— シングルタイプの例 (3線式) —



注) リモコンにする場合でも、リモコン配線の室内機わたり線不要。  
ただし別系統でグループ制御をする際はわたり配線は必要です。  
リモコンは冷媒系統内のどの室内機にでも接続できます。

●ワイヤレスリモコンとの併用時、ワイヤードリモコンは、親リモコンとしてご使用ください。

注) 室内外接続線は、組み合わせによって80mまで延長できない場合もあります。

(詳細は、配線容量一覧を参照ください。)

●2・4線式は、空調設備設計資料、または据付工事説明書をご参照ください。

総合品番

PA-P80T7SHNB

作成月

2023-12

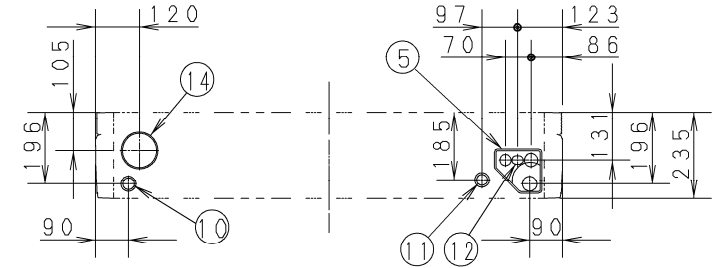
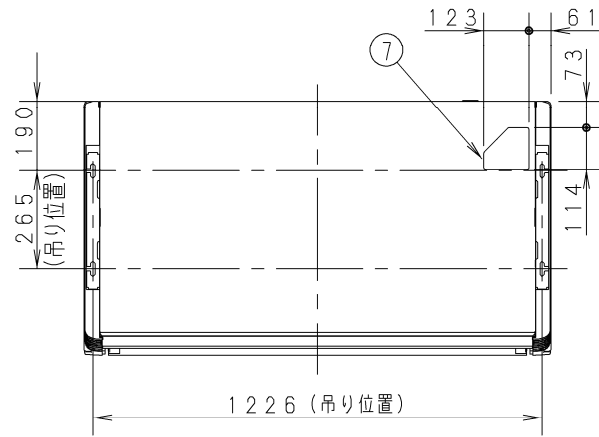
天井吊形

ナノイーX搭載

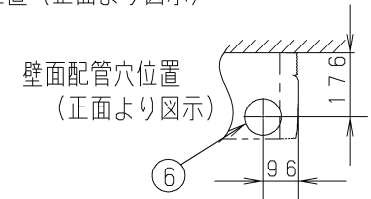
2015年省エネ法基準適合 / グリーン購入法適合 (APF基準)

①	ドレン口 VP20 (内径φ26、ホース付属)
②	ドレン左配管用
③	冷媒配管 (液管) φ9.52フレア
④	冷媒配管 (ガス管) φ15.88フレア
⑤	後配管取出口
⑥	壁面配管穴 (φ100穴)
⑦	上配管取出口
⑧	右配管取出口 (ロックアウト穴)
⑨	ドレン左配管取出口 (ロックアウト穴)
⑩	ドレン左配管背面取出口 (ロックアウト穴)
⑪	電源取入口
⑫	リモコン線取入口
⑬	ワイヤレスリモコン受信部取付部
⑭	丸合フランジ《外気取り入れ用》(別売) 取付部 φ100

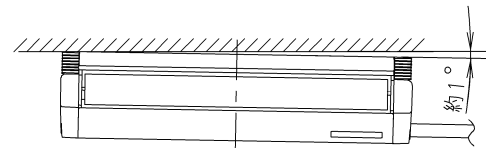
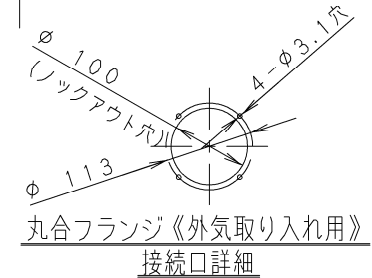
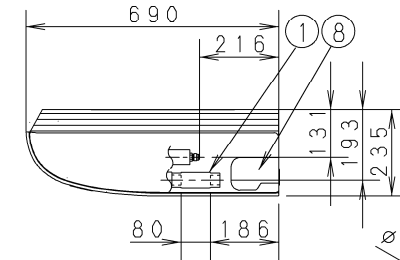
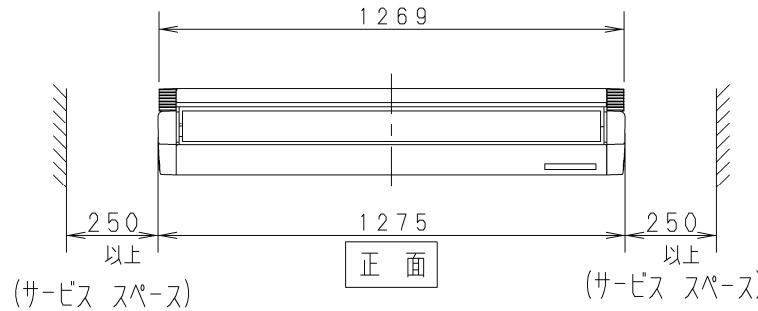
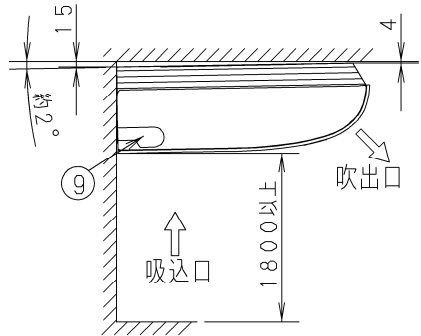
《フィルター寸法》  
(579×250×16) \*2個



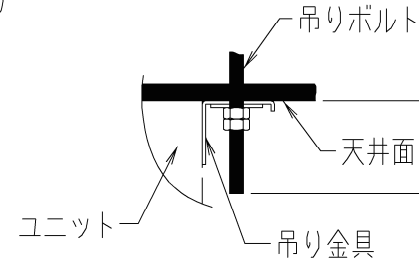
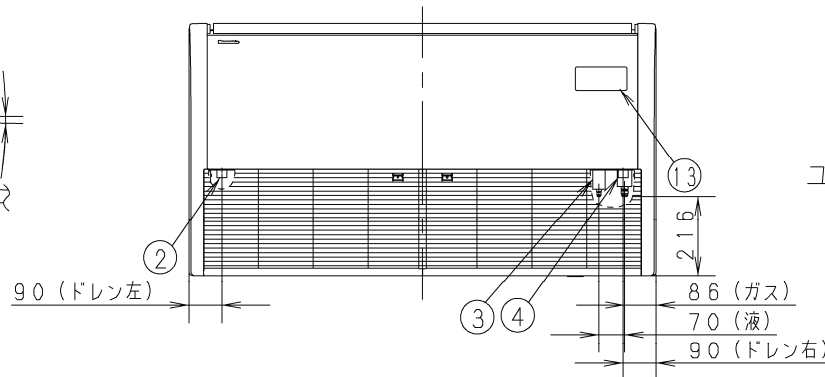
ユニット背面穴位置 (正面より図示)



壁面配管穴位置 (正面より図示)

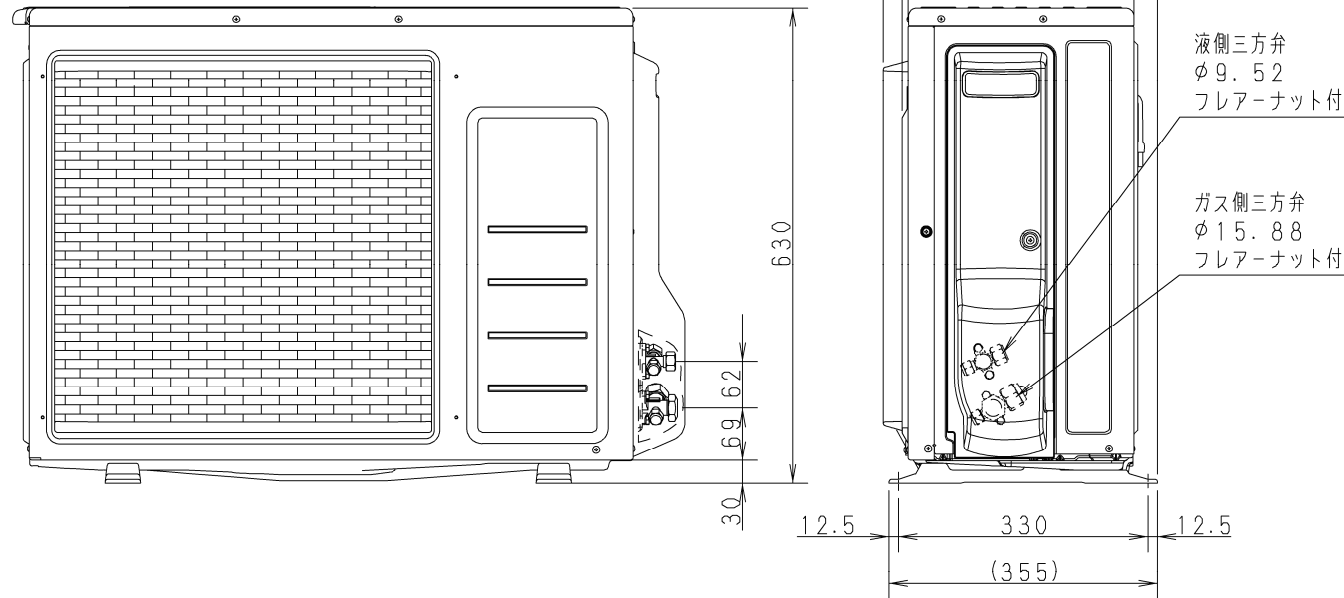
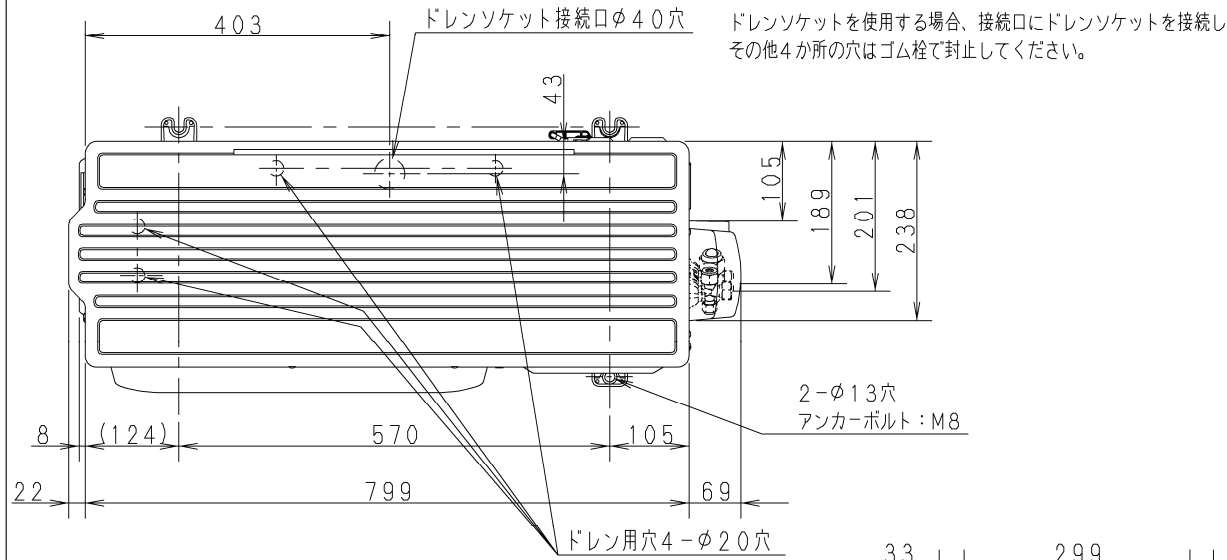


● 水平もしくは、ドレン配管側および背面を下げる。



吊りボルト長さ

品番	CS-P80T7B	外形寸法図 天井吊形
図番	PAP-24-016-02-(07)	



### 設置のご注意

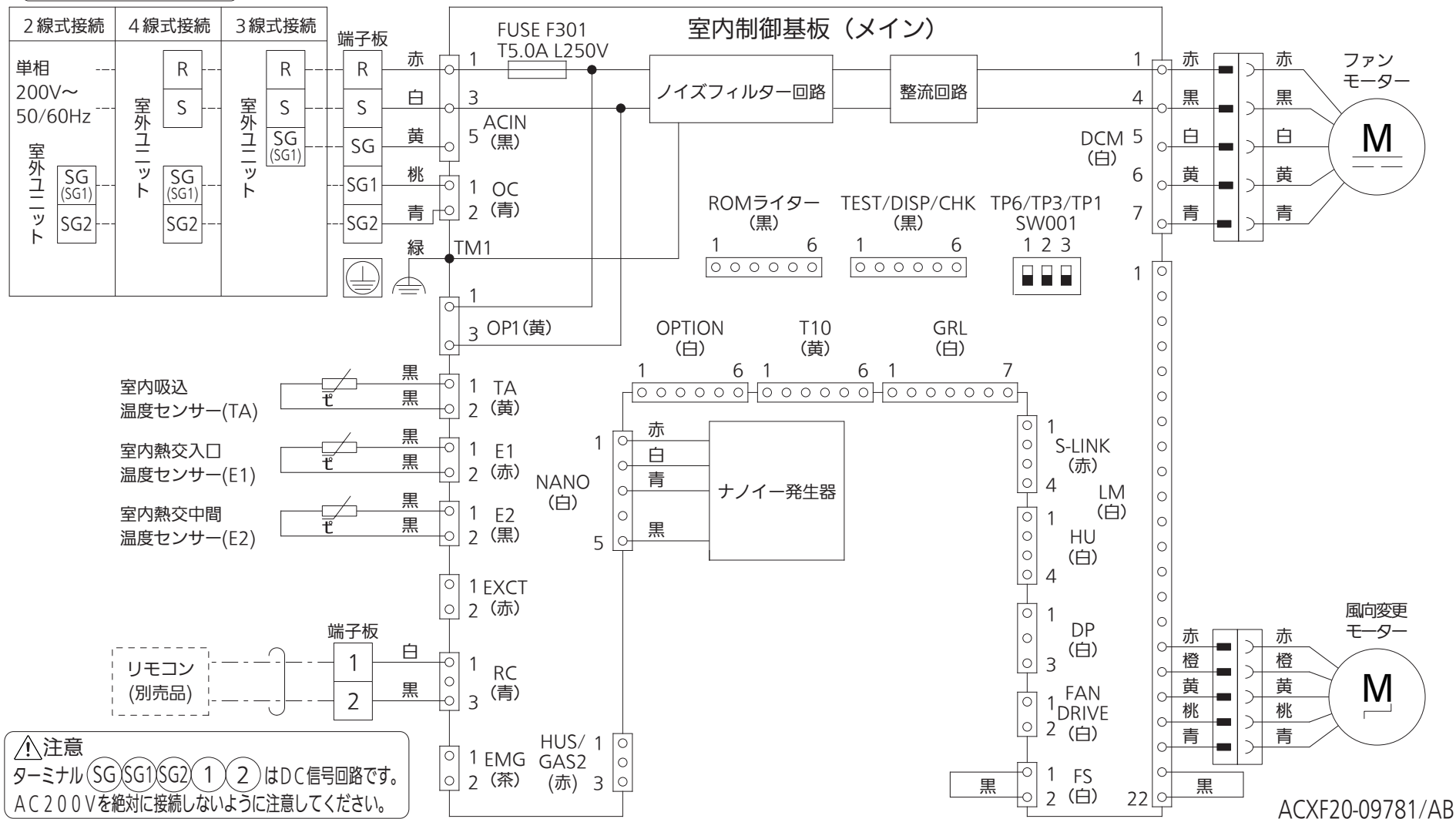
- ・吸込口、吹出口の抵抗にならないよう十分スペースを確保する。
- ・室外ユニット周辺は水がたまらないようにしてください。
- ・通路の上方に設置すると水滴が落下する事がありますので避けてください。  
やむを得ず設置する場合は、ドレンパン（現地調達）等を設けて排水処理を実施してください。
- ・配管・配線取出部の開口部は必ず塞いでください。小動物の侵入や雪・雨水浸入にて、機器破損の原因になります。

降雪が予想される地域では、室外ユニットの吸込口・吹出口や底板下部が雪で閉塞したり、内部を凍結させるおそれがありますので次のような対策をしてください。

- ・季節風などが吸込口に直接当たらない方向に据付ける。
- ・防雪ダクト・防風板（別売品）、もしくは雪よけの屋根および囲いを取り付ける。
- ・雪が吹きだまる場所への設置は避ける。
- ・架台は最大積雪量より高くし、積雪で埋もれないように設置する。
- ・室外ユニットの底板の下面に氷が成長しないよう、十分な高さに設置する。  
（最大積雪量より500mm以上あけることを推奨）
- ・屋根などから落下した雪やつららが室外ユニットに当たらないよう設置する。
- ・寒冷地ではドレン水が凍結しますので、ドレンパン（現地調達）・ドレンソケット（別売品）は取り付けないでください。

品番	CU-P80H7SB(J)	外形寸法図 XEPHY Eco (高効率タイプ)
図番	PAP-24-006-02-(17)	

## 電気回路図



**注意**  
 ターミナル SG(SG1) SG2 1 2 はDC信号回路です。  
 AC200Vを絶対に接続しないように注意してください。

品番	CS-P80T7B	電気回路図 天井吊形
図番	PAP-24-016-03-(07)	

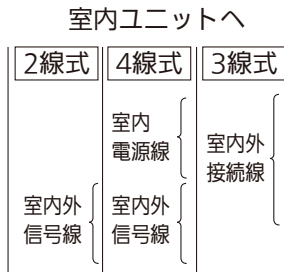
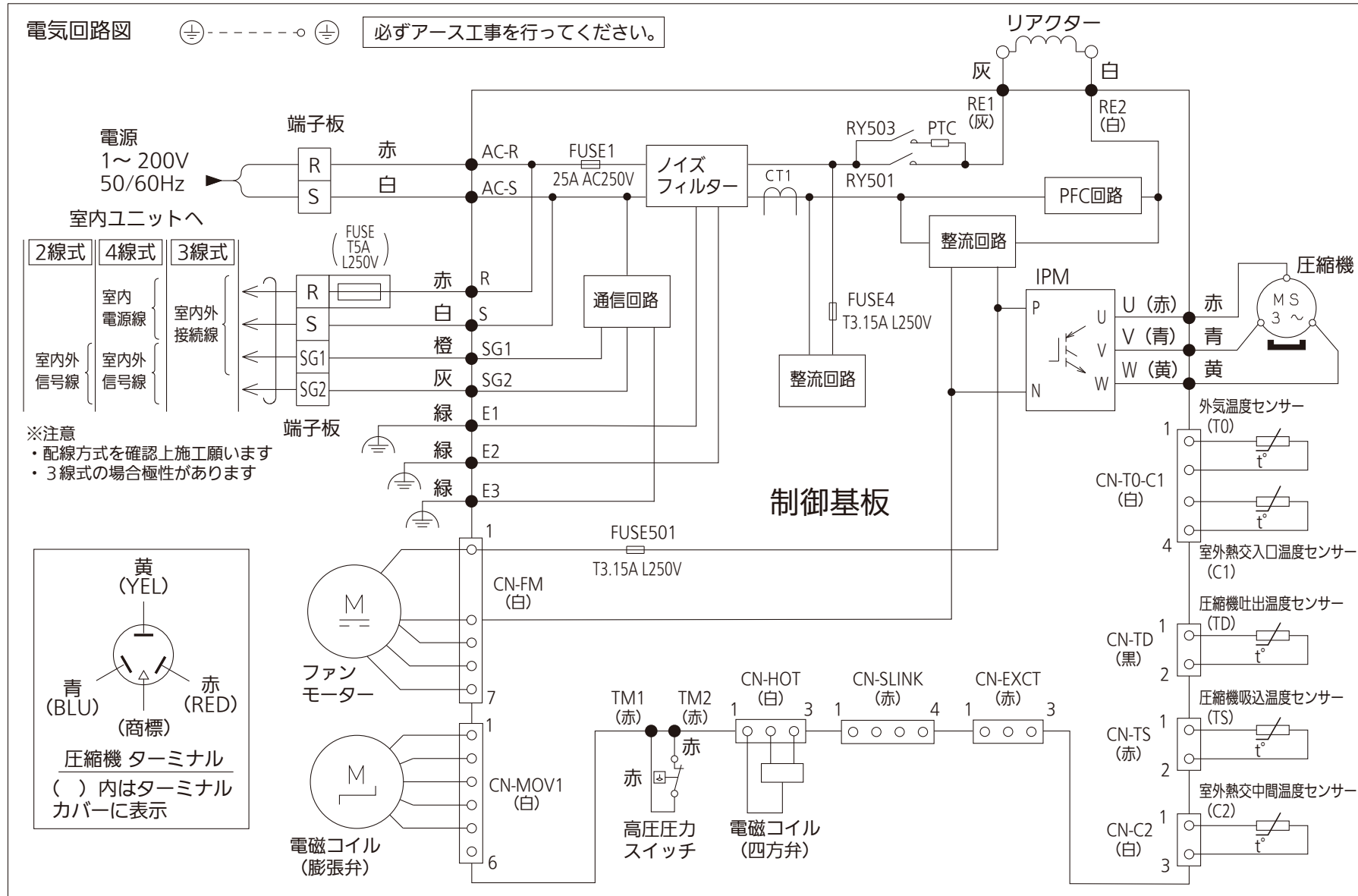


サービス点検時のご注意：運転中および電源を切ってから5分間は、高電圧のため充電部には手を触れないでください。ACXF22-09813

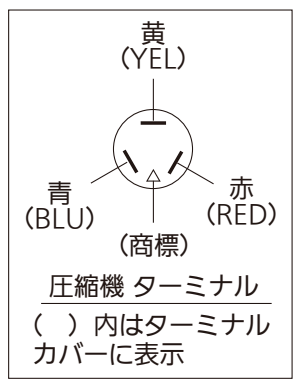
電気回路図



必ずアース工事を行ってください。



※注意  
 ・配線方式を確認上施工願います  
 ・3線式の場合極性があります



品番	CU-P80H7SB (J)	電気回路図 XEPHY Eco (高効率タイプ)
図番	PAP-24-006-03-(17)	