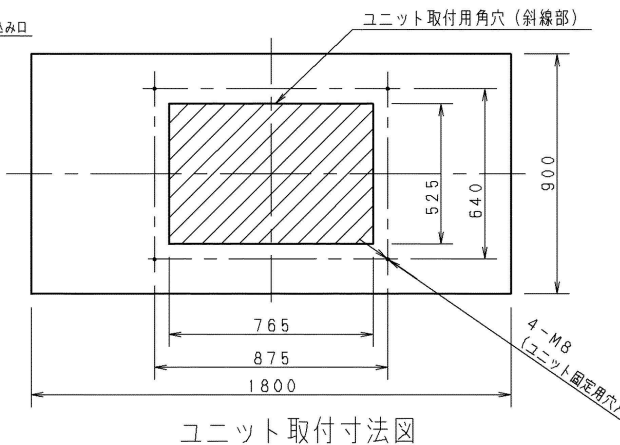
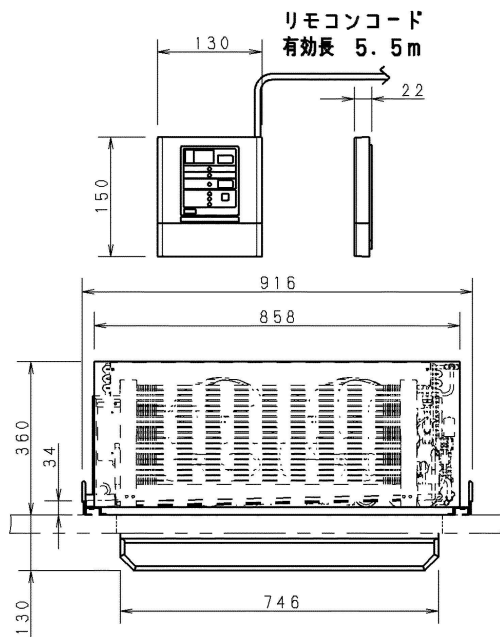


● コントローラー



ユニット取付寸法図

タイプ	トップスリムタイプ	
品番	PCU-TK200M	
用途	冷蔵用 (-5℃ ~ +18℃)	
使用外気条件	0℃ ~ +35℃	
適応坪数	3.0坪	
電源	三相 200V 50Hz / 60Hz	
定格消費電力 kW	運転	1.52 / 1.53
	霜取り	1.18 / 1.18
定格電流 A	運転	5.9 / 5.6
	霜取り	4.5 / 4.5
漏電遮断器容量 mA	30 mA / 20 mA	
ブレーカ容量 A	(現地手配)	
圧縮機呼称出力 (冷媒)	1500 W (R448A)	
冷却器	フィンチューブ型強制循環式	
凝縮器	フィンチューブ型強制空冷式	
送風機	冷却器用	単相 200V 20 WX2
	凝縮器用	単相 200V 15 WX2
霜取り	方式	ホットガスデフロスト
	周期	2時間 (定時)
温度調節	デジタル温度設定	
	温度設定範囲 -5℃ ~ +18℃	
冷凍能力 W	庫内温度	0℃
	50 Hz	2060
外気 32℃時 放熱量 W	60 Hz	2120
	50 Hz	3200
凝縮器風量 (m ³ /min)	60 Hz	3240
	50 Hz	3240
凝縮器風速 (m/sec)	21.4 / 25.3	
騒音 dB (A)	50 Hz	56
	60 Hz	59
製品質量	81 kg	
消費電力・消費電流 表示の条件	外気温度 32℃	
	庫内温度 -5℃	

付属部品	エアダクト 排水用ドレンホース、ユニット取付けボルト コントローラ取付金具、施工説明書、取扱説明書
------	---

※適応坪数は外気条件、庫内温度設定等により異なります。

パナソニック株式会社

APPROVALS	DESIGN	SCALE	整理番号
T. KURAYA	R. MAEKAWA	A3サイズ	PCU-TK200M-00
24.08.06	24.07.23	2/25	作成日 24.07.23 (R. MAEKAWA)

プレハブ冷却ユニット
トップスリムシリーズ

製品コード	832-254-37
品番	PCU-TK200M

仕様は改良により一部変更する場合があります。