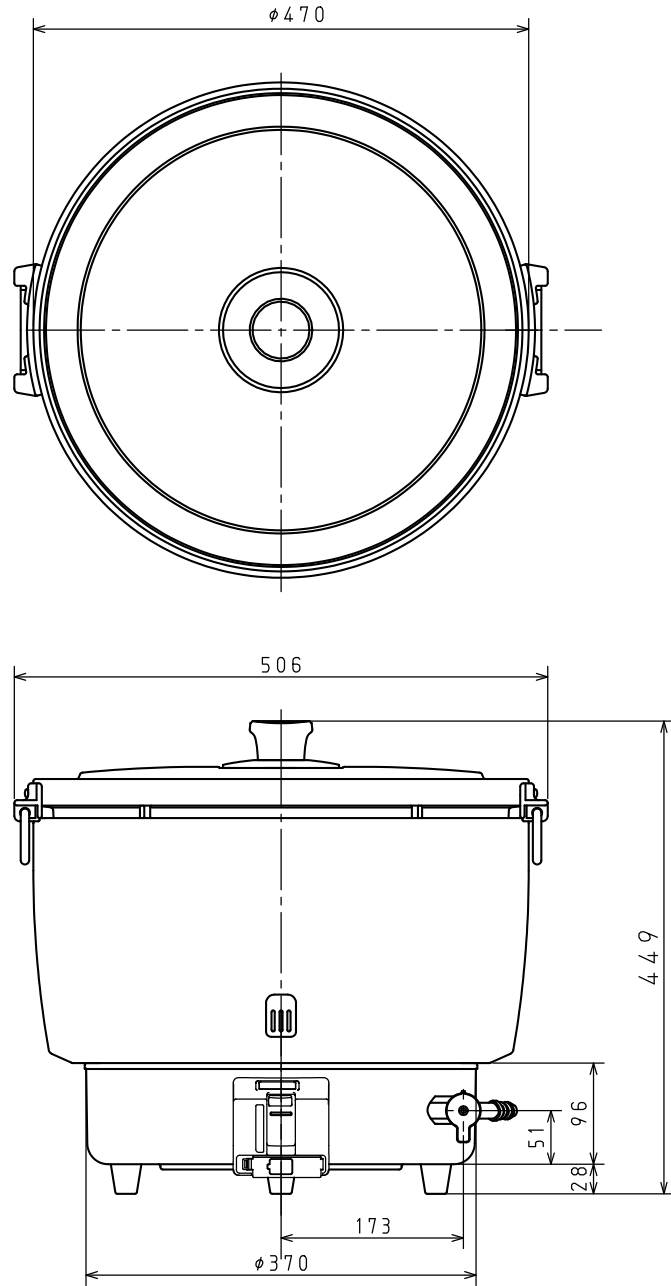
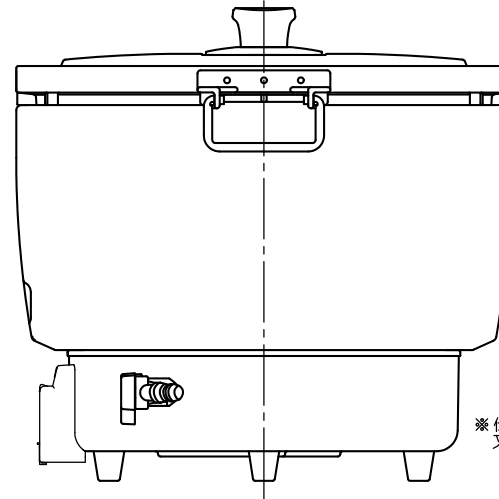


【仕様】



*図面は、都市ガス用12A13Aを表す。

商品名		PR-101ESS
外形寸法 (mm)	高さ	449
	幅	506
	奥行	470
質量 (kg)		14.4
ガス消費量 (kW)	LP	9.94
	都市ガス	11.2
炊飯能力 (L)		3.6~10.0
ガス接続	LP	φ9.5ゴム管
	都市ガス	φ13mmガス用ゴム管
点火方式		連続放電点火
安全装置		立消え安全装置



可燃物からの離隔距離 (cm)

上方	側方	前方	後方
30以上	15以上	15以上	15以上

※仕様は改良のためお知らせせずに変更することがあります。
又、表数値は、標準ですので、ガス種によって数値が変わることがあります。

単位：mm

品名	炊飯器		型	PR-101ESS
尺度	1/5	図番	式	
更新日	24.09		株式会社 パロマ	