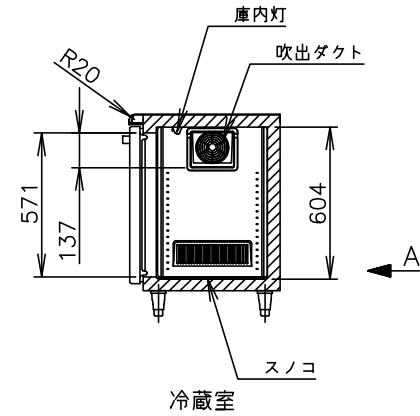
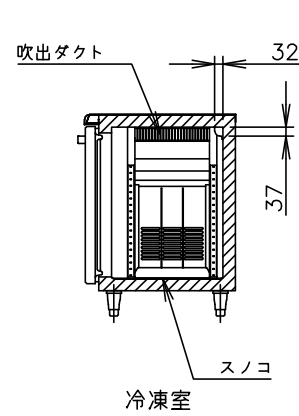
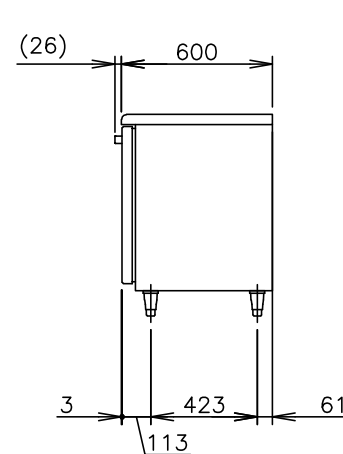
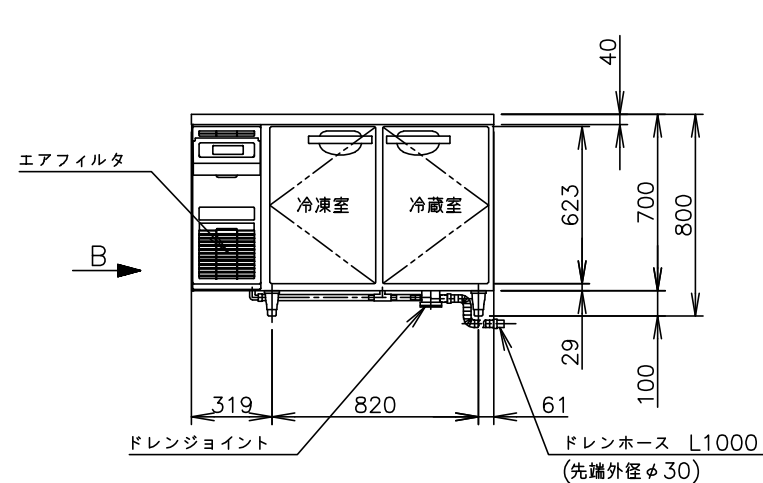
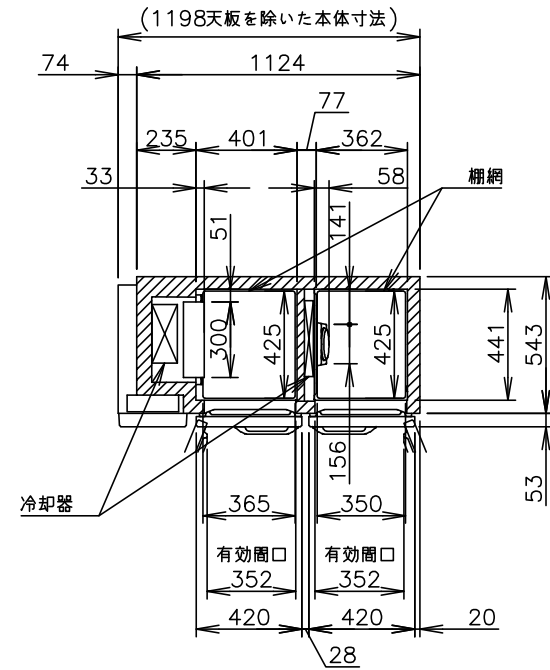
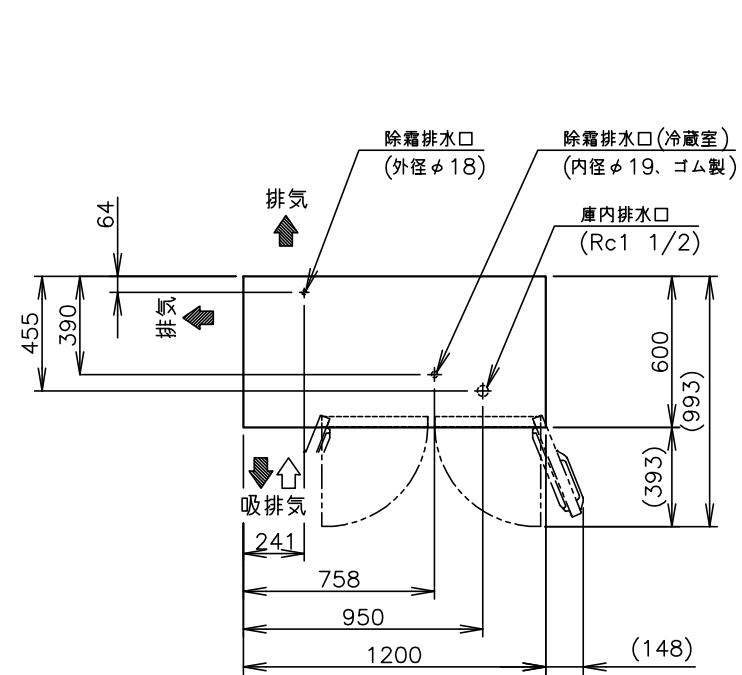


1. 設置条件について  
場所、給排水、電源等は取扱説明書・据付工事説明書に従って正しく行ってください。  
また、本体設置スペースは、設置条件により若干異なる場合がありますので、10mm程度余裕をとってください。  
(給排気スペース・配管スペース等は本体設置スペースとは別に確保が必要です。)
2. 放熱量は、周囲温度30℃における最終到達温度の時の値です。
3. この製品には漏電遮断器が付いていません。  
「電気設備に関する技術基準」、「内線規定」にしたがった高調波対応形の過負荷保護付漏電遮断器を付設し、電源容量は仕様欄に記載してある値に適合した専用電源を使用してください。  
過負荷保護付漏電遮断器の仕様は、定格感度電流15mA、定格不動作電流7.5mA、動作時間0.1秒以内。
4. 元プレーカー容量は15A 125Vです。
5. 製品コード：T392
6. 仕様欄記載の電流値及び消費電力値等の仕様値は参考値です。性能試験の結果により、仕様値を変更する場合があります。



製品名	ホシザキ業務用テーブル型冷凍冷蔵庫
形名	RFT-120MNCJ
電源	単相100V 50/60Hz 容量 0.67kVA (6.7A)
電流	運転電流 2.2/2.3A 電動機定格電流 1.8/2.0A 始動電流 17/15A
消費電力	電動機定格消費電力 175/195W(効率97/97%) 電熱装置定格消費電力 333W 冷却時消費電力 209/229W 霜取時消費電力 333/333W
放熱量	410/410W
電源コード	2.8m(L形プラグ付)
定格内容積	総内容積220L(冷蔵室:106L、冷凍室:114L)
外形寸法	幅1200×奥行600×高さ800(790~830)mm
内形寸法	冷蔵室:幅362×奥行441×高さ604mm 冷凍室:幅401×奥行441×高さ604mm
外装	ステンレス鋼板、亜鉛鋼板(後板・底板) ABS樹脂(フロントパネル)
内装	冷蔵室:カラー鋼板(オフホワイト)、ステンレス鋼板(底板・左側板)、ABS樹脂 冷凍室:カラー鋼板(オフホワイト)、ステンレス鋼板(底板・左、右側板)、ABS樹脂
断熱材	硬質ポリウレタン一体発泡
冷却方式	強制対流式
除霜方式	ガラス管ヒータ方式
圧縮機	全密閉形 出力270W
凝縮器	フィン&チューブ形 強制空冷式
冷却器	フィン&チューブ形
冷媒	R290
庫内温度制御	冷蔵室:マイコン制御(デジタル温度表示)-3~12℃調節可能 冷凍室:マイコン制御(デジタル温度表示)-23~-7℃調節可能
除霜制御	マイコン制御
電気回路保護	アース線
冷媒回路保護	モータプロテクタによる圧縮機停止(自動復帰)
脚	樹脂製90~130mm調整可能
棚網	冷蔵室:棚網1枚+スノコ1枚、冷凍室:棚網1枚+スノコ1枚
製品質量	72kg (梱包時 約75kg)
梱包	簡易ダンボール梱包 幅1295×奥行680×高さ780mm
付属品	ドレンジョイント一式、ドレンホース3本
使用条件	周囲温度5~35℃ 電圧変動:定格電圧の±10%以内

\*仕様・外観につきましては、改良のため予告なく変更することがあります。

# ホシザキ業務用テーブル型冷凍冷蔵庫 RFT-120MNCJ

設計	製図	尺度	1/30	第3角法
2024.10.16 改訂日	作成日	2024.09.18	図番	D38342
				改訂 ①

この図面は印刷の都合上、尺度が正しく再現されていません。