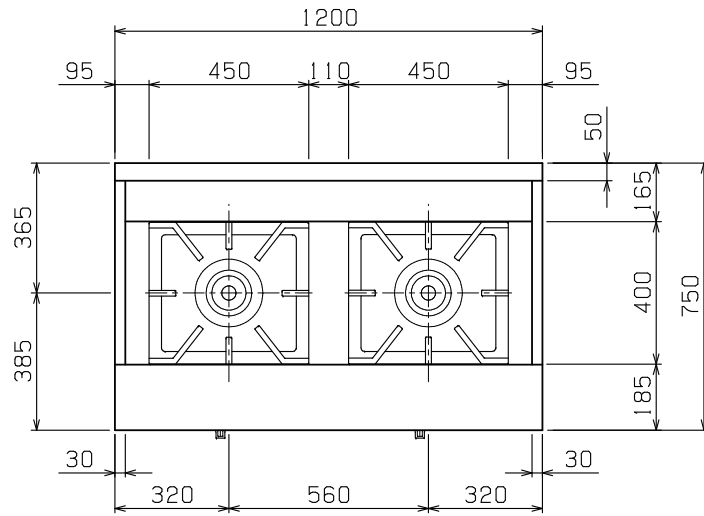


| No. | 品名 NAME         | 型式 MODEL | 寸法 DIMENSION | 台数 QUANTITY |
|-----|-----------------|----------|--------------|-------------|
|     | NEWパワークックスープレンジ | RGS-127D | 1200×750×450 |             |

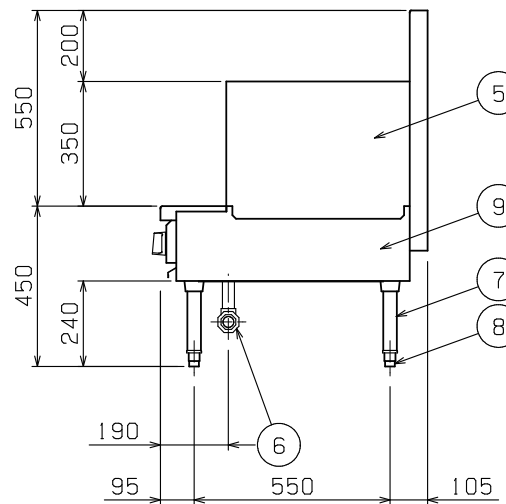
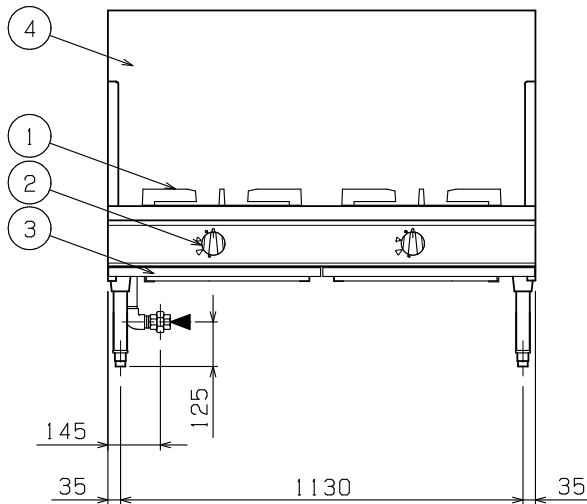


|           |                           |                       |
|-----------|---------------------------|-----------------------|
| ガス消費量     | 都市ガス                      | 36.0kW (31,000kcal/h) |
|           | LPガス                      | 34.9kW (2,50kg/h)     |
| ガス接続口     | 都市ガス                      | 20A (ユニオン)            |
|           | LPガス                      | 20A (ユニオン)            |
| トッパバーナー種類 | 鋳鉄製 ユニバーサルバーナー (φ190) × 2 |                       |
| 使用可能鍋径    | φ300~φ510mm               |                       |
| 製品重量      | 108kg                     |                       |

| 部番 | 品名      | 材質     | 備考             |
|----|---------|--------|----------------|
| 1  | 五徳      | FC     | 黒塗装            |
| 2  | ガスコック   |        | 圧電式自動点火        |
| 3  | 汁受け引き出し | SUS430 |                |
| 4  | バックガード  | SUS430 | No. 4仕上        |
| 5  | サイドガード  | SUS430 | No. 4仕上        |
| 6  | ガス接続口   |        | 20A (ユニオン)     |
| 7  | 脚       | SUS304 | φ38            |
| 8  | アジャスト   | SUS304 | 調整幅: -15~+25mm |
| 9  | 本体      | SUS430 | No. 4仕上        |

| 可燃物などからの離隔距離 (cm) |      |      |    |
|-------------------|------|------|----|
| 上方                | 側方   | 後方   | 前方 |
| フード               | 20以上 | 15以上 |    |

※床面は不燃構造とすること。  
 ※場所・電源等は取扱説明書の(工事編)に従って正しく行ってください。



- ※ 設置上の注意 熱機器の設置については安全の為、消防法の設置基準に従って設置してください。
- ※ 改善の為、仕様及び外観を予告なしに変更することがあります。

|   |                 |                      |           |                         |             |                                      |
|---|-----------------|----------------------|-----------|-------------------------|-------------|--------------------------------------|
| 業務用総合厨房機器メーカー<br><br>MARUZEN CO., LTD. | 変更事項 ALTERATION | 尺度 SCALE<br>A3: 1/15 | 日付 DATE   | 図番 DRAWING No.<br>10169 | 工事名称 TITLE  | 納品日 DATE OF DELIVERY                 |
|   |                 | 検図 CHECK             | 設計 DESIGN | 製図 DRAW                 | 営業担当 CHARGE | 図面名称 DRAWING CORD<br>NEWパワークックスープレンジ |