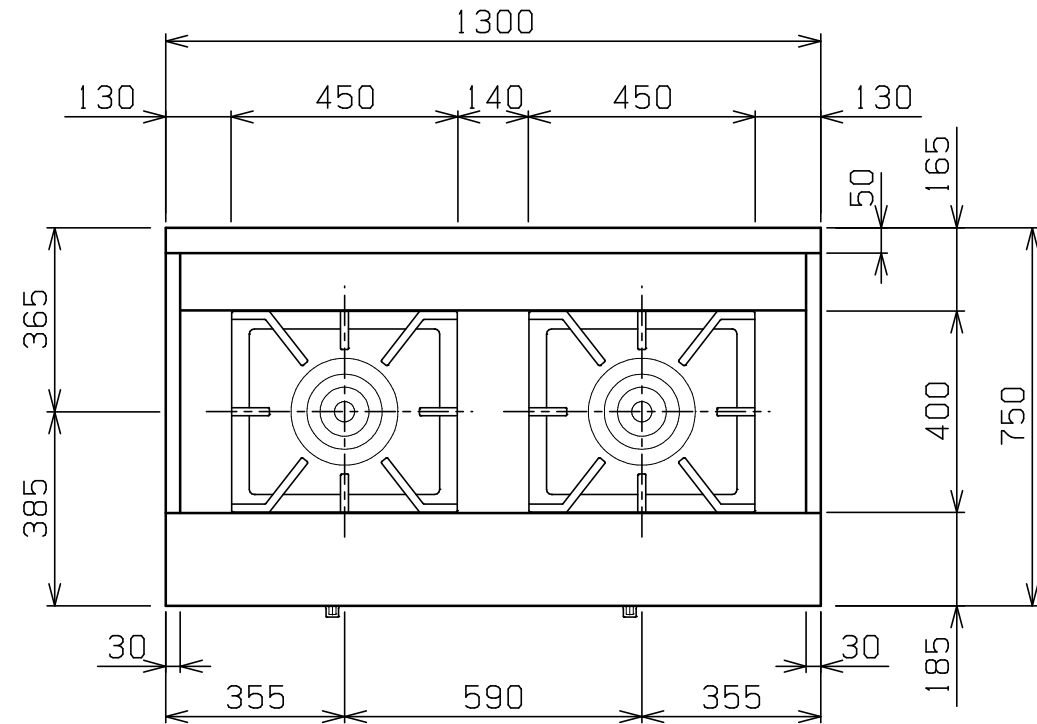
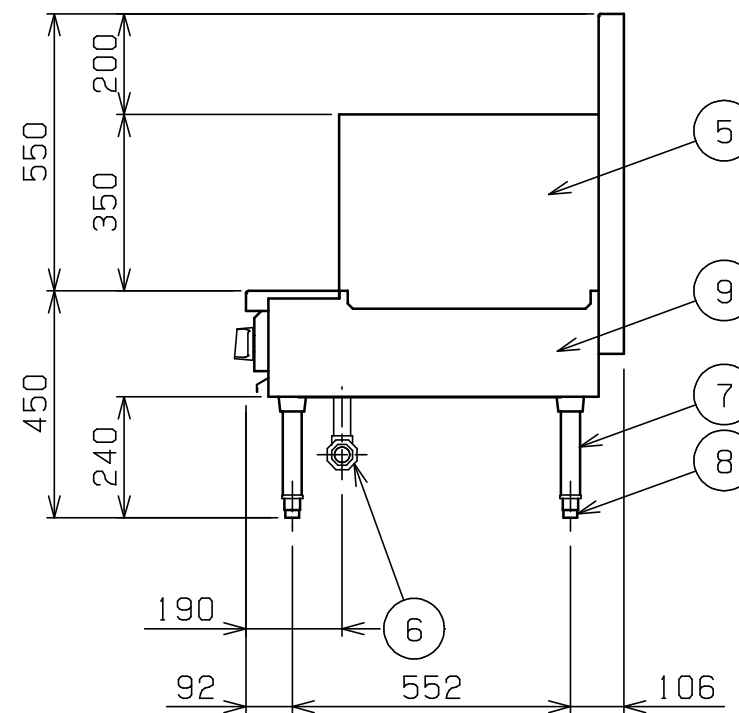
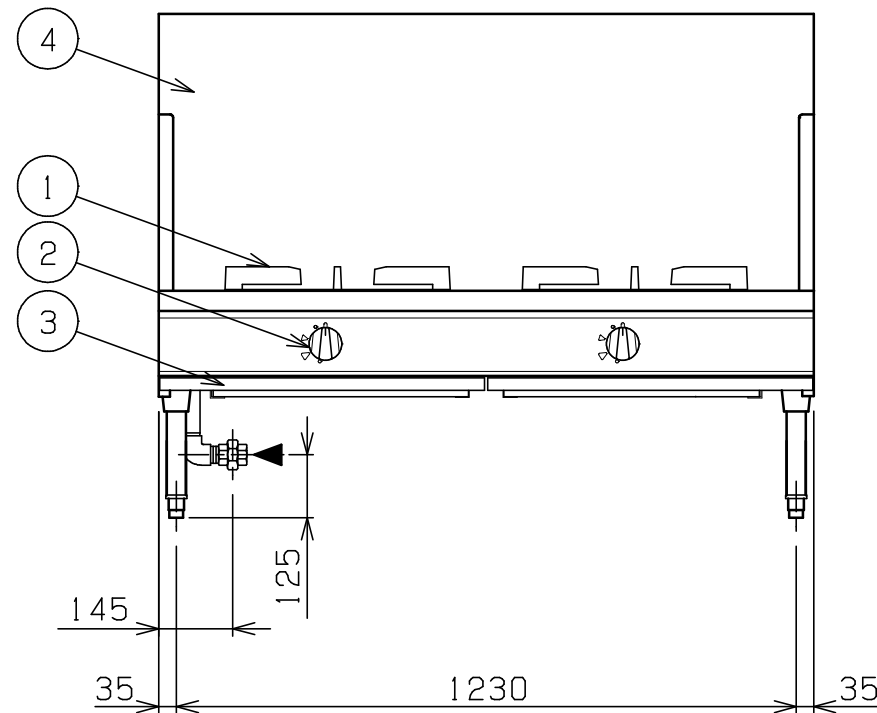


No.	品名 NAME	型式 MODEL	寸法 DIMENSION	台数 QUANTITY
	NEWパワークックスープレンジ	RGS-137D	1300×750×450	



ガス消費量	都市ガス	36.0kW (31,000kcal/h)
	LPガス	34.9kW (2,50kg/h)
ガス接続口	都市ガス	20A (ユニオン)
	LPガス	20A (ユニオン)
トッバーナー種類	鋳鉄製 ユニバーサルバーナー (φ190) × 2	
製品重量	114kg	

部番	品名	材質	備考
1	五徳	FC	黒塗装
2	ガスコック		圧電式自動点火
3	汁受け引き出し	SUS430	
4	バックガード	SUS430	No. 4仕上
5	サイドガード	SUS430	No. 4仕上
6	ガス接続口		20A (ユニオン)
7	脚	SUS304	φ38
8	アジャスト	SUS304	
9	本体	SUS430	No. 4仕上



- ※ 設置上の注意 熱機器の設置については安全の為、消防法の設置基準に従って設置してください。
- ※ 改善の為、仕様及び外観を予告なしに変更することがあります。

JIA 形式認証番号	T19E001030
------------	------------

業務用総合厨房機器メーカー
 株式会社 **マルゼン**
 MARUZEN CO., LTD.

変更事項 ALTERATION

尺度 SCALE
A3: 1/15

日付 DATE

図番 DRAWING No.
09097

工事名称 TITLE

納品日 DATE OF DELIVERY

検図 CHECK

設計 DESIGN

製図 DRAW

営業担当 CHARGE

図面名称 DRAWING CORD

No.

NEWパワークックスープレンジ