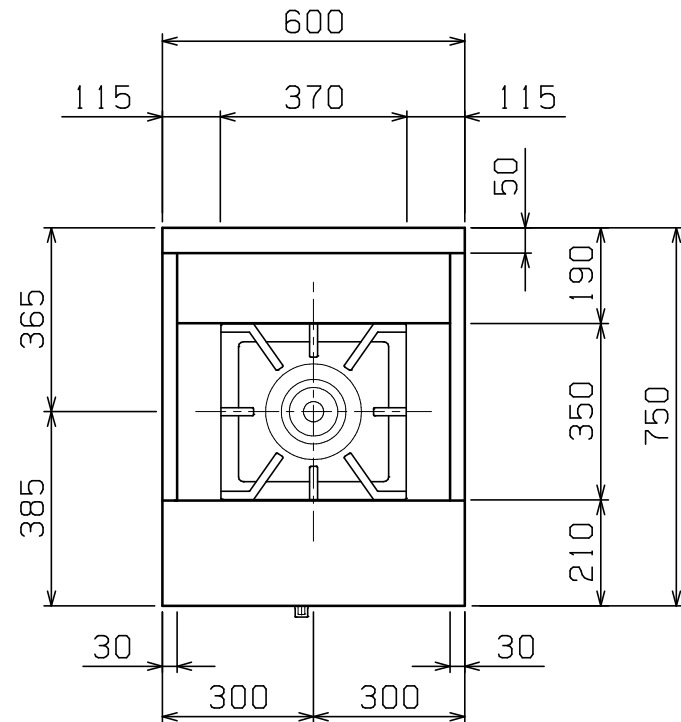


| No. | 品名 NAME | 型式 MODEL | 寸法 DIMENSION | 台数 QUANTITY |
|-----|-----------------|-----------|--------------|-------------|
| | NEWパワークックスープレンジ | RGS-H067D | 600×750×450 | |

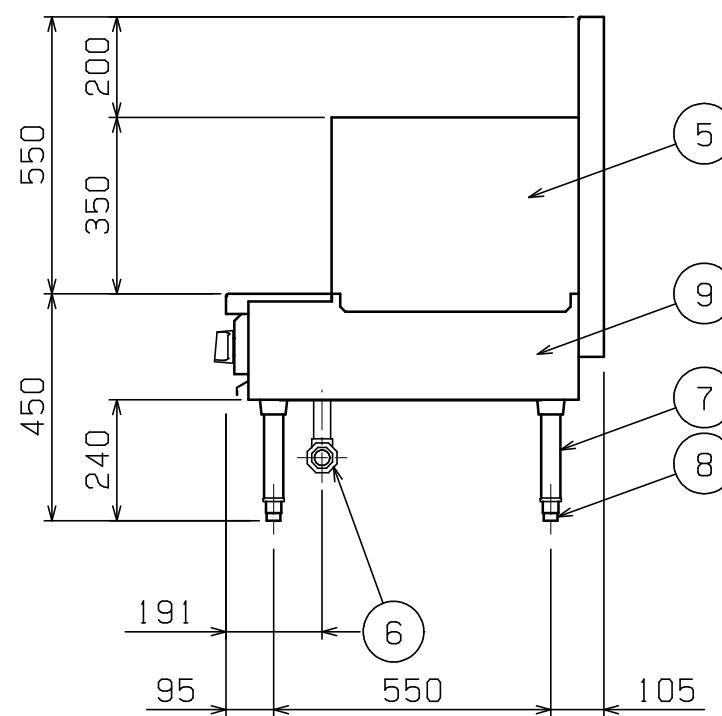
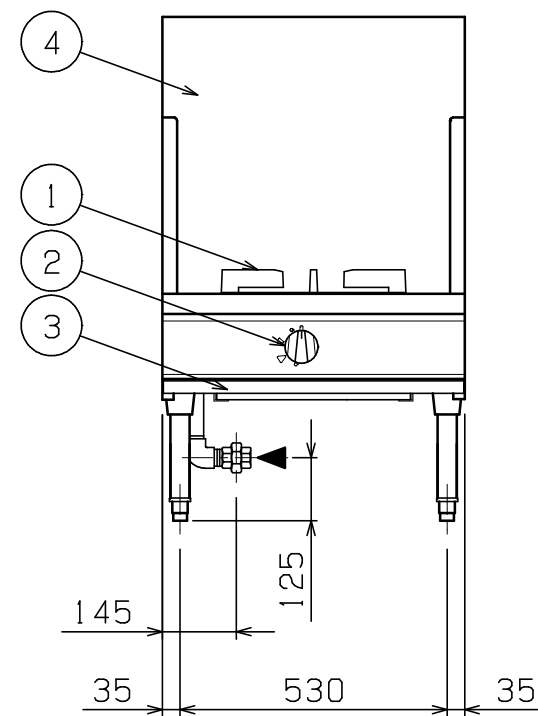


| | | |
|-----------|--------------------------|-----------------------|
| ガス消費量 | 都市ガス | 18.0kW (15,500kcal/h) |
| | LPガス | 17.4kW (1,25kg/h) |
| ガス接続口 | 都市ガス | 20A (ユニオン) |
| | LPガス | 20A (ユニオン) |
| トップバーナー種類 | 鋳鉄製 ユニバーサルバーナー (φ190) ×1 | |
| 使用可能鍋径 | φ270~φ510mm | |
| 製品重量 | 68kg | |

| 部番 | 品名 | 材質 | 備考 |
|----|---------|--------|----------------|
| 1 | 五徳 | FC | 黒塗装 |
| 2 | ガスコック | | 圧電式自動点火 |
| 3 | 汁受け引き出し | SUS430 | |
| 4 | バックガード | SUS430 | No. 4仕上 |
| 5 | サイドガード | SUS430 | No. 4仕上 |
| 6 | ガス接続口 | | 20A (ユニオン) |
| 7 | 脚 | SUS304 | φ38 |
| 8 | アジャスト | SUS304 | 調整幅: -15~+25mm |
| 9 | 本体 | SUS430 | No. 4仕上 |

| 可燃物などからの離隔距離 (cm) | | | |
|-------------------|------|------|----|
| 上方 | 側方 | 後方 | 前方 |
| フード | 20以上 | 15以上 | |

※床面は不燃構造とすること。
 ※場所・電源等は取扱説明書の(工事編)に従って正しく行ってください。



- ※ 設置上の注意 熱機器の設置については安全の為、消防法の設置基準に従って設置してください。
- ※ 改善の為、仕様及び外観を予告なしに変更することがあります。

| | |
|------------|------------|
| JIA 形式認証番号 | T24E001020 |
|------------|------------|



変更事項 ALTERATION

尺度 SCALE
A3: 1/15

日付 DATE

図番 DRAWING No.
10166

工事名称 TITLE

納品日 DATE OF DELIVERY

検図 CHECK

設計 DESIGN

製図 DRAW

営業担当 CHARGE

図面名称 DRAWING CORD

No.

NEWパワークックスープレンジ