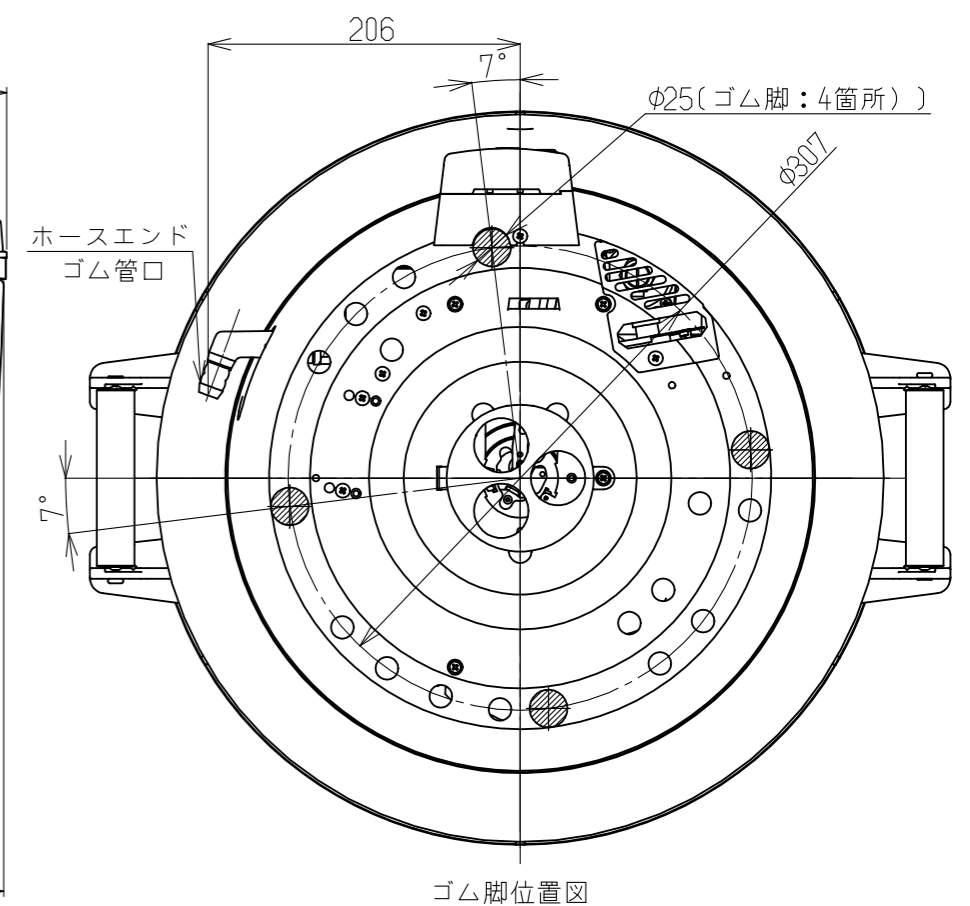
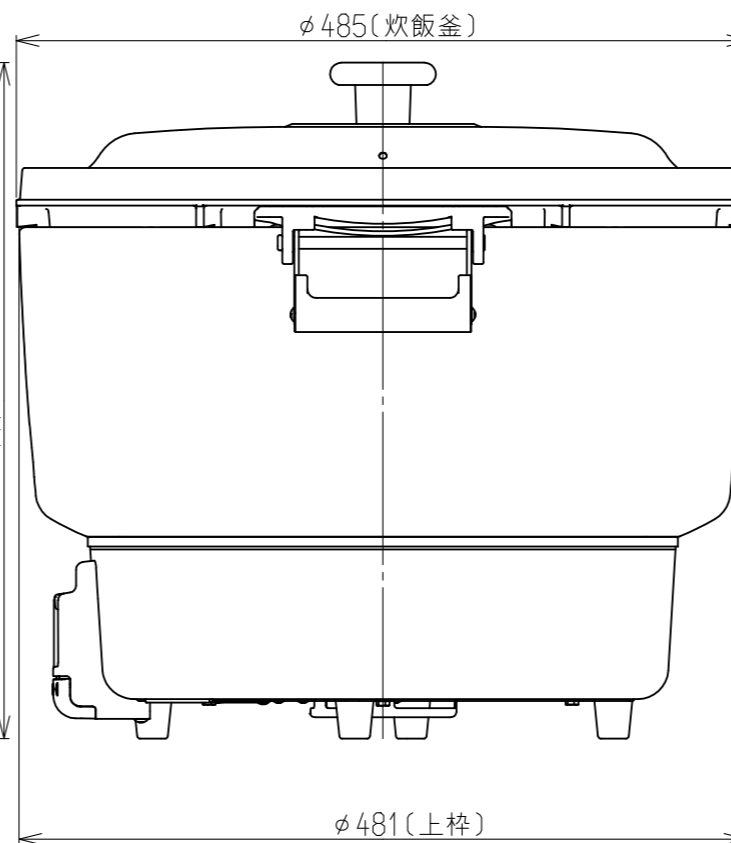
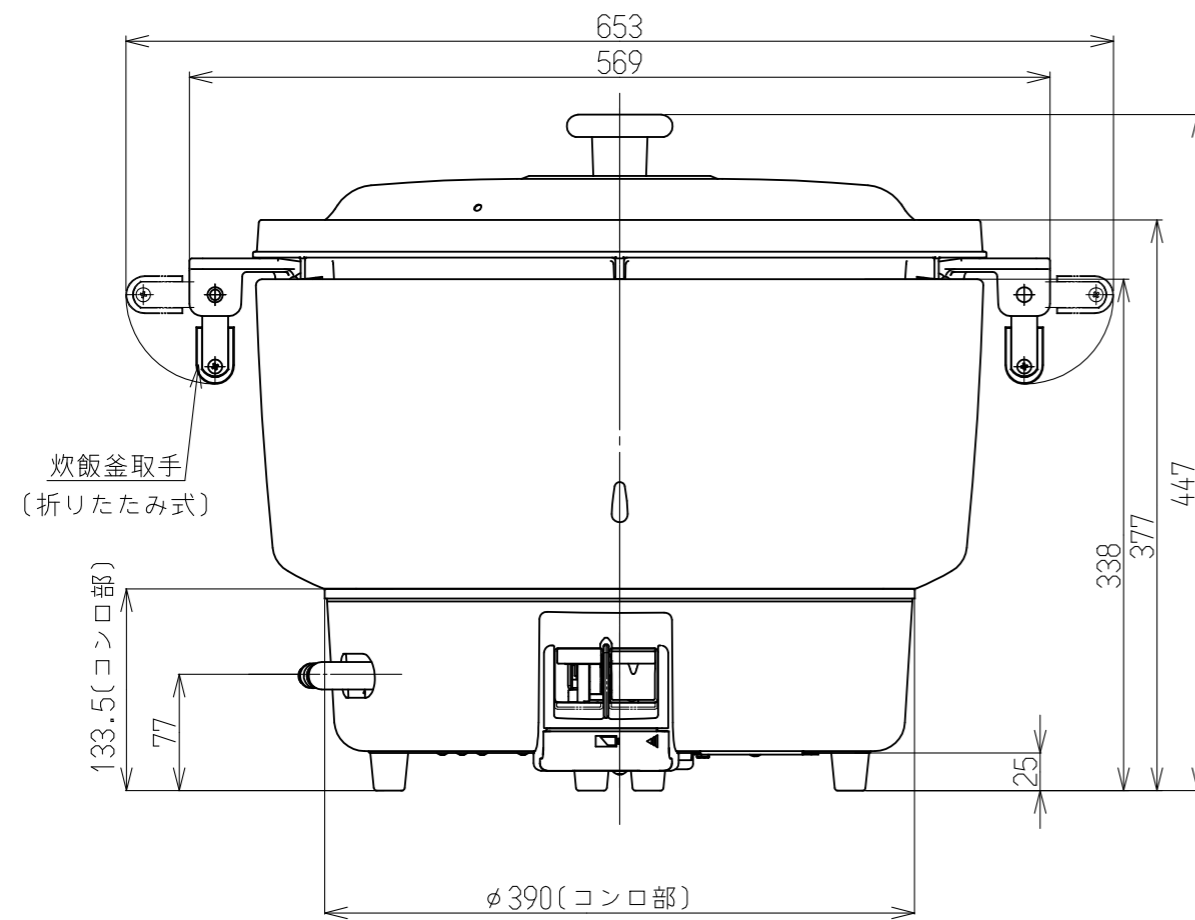


品名	ガス炊飯器	
型式	RR-550C	RR-550CF
外形寸法 (mm)	幅	569
	奥行	485
	高さ	447
重量(kg)	16	
接続(mm)	都市ガス	φ13ガス用ゴム管
	LPガス	φ9.5ガス用ゴム管
点火方式	連続スパーク式	
安全装置	立消え安全装置・異常過熱防止装置	
炊飯能力(リットル)	4~10	
炊飯釜	生地	フッ素付
使用ガス・使用ガスグループ	1時間当たりのガス消費量	
都市ガス用	12A	10.3kW (8850kcal/h)
	13A	11.0kW (9500kcal/h)
LPガス用	10.3kW (0.733kg)	
炊飯釜の質量(Kg)	約6.5	



名称	外観図	品名	業務用ガス炊飯器
型式	RR-550C, RR-550CF		
作成	2023.09.28	尺度	1:5
	サイズ	A3	リンナイ株式会社