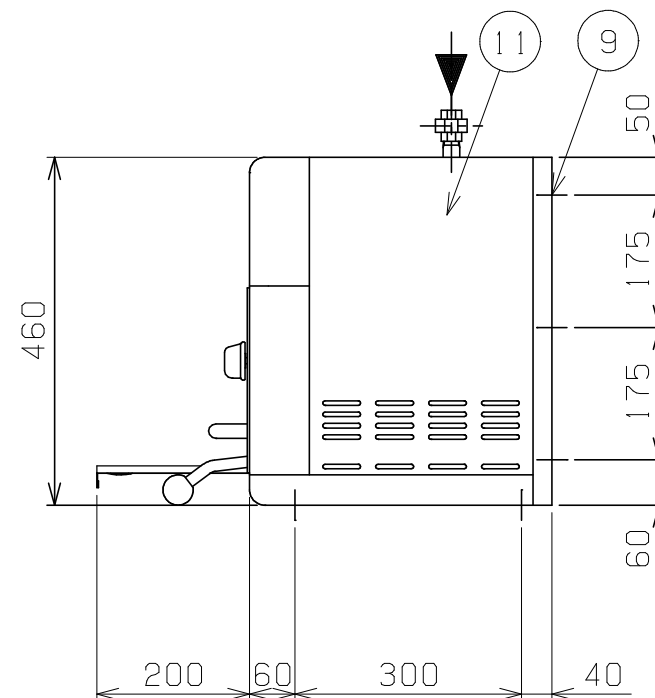
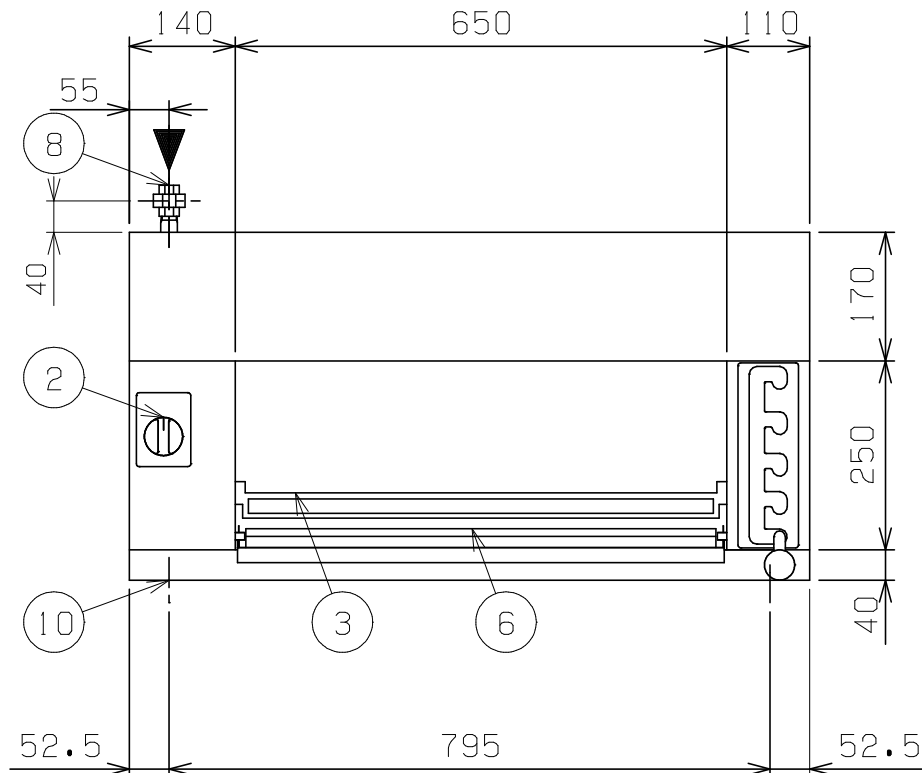
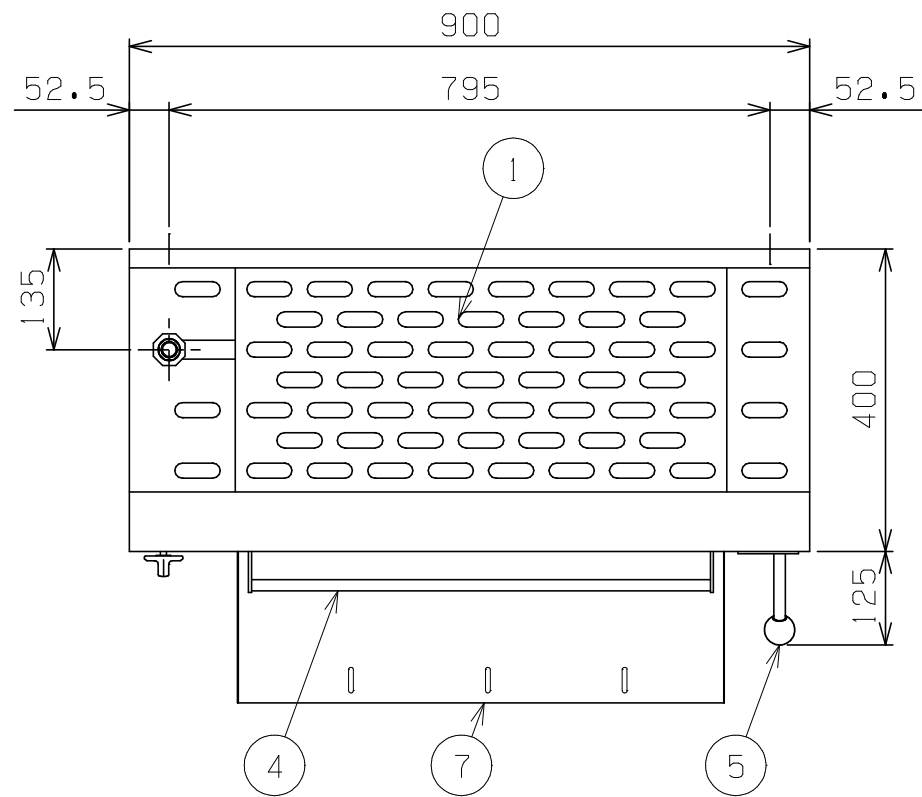


No.	品名 NAME	台数 QUANTITY	型式 MODEL	寸法 DIMENSION
	パワークック サラマnder		RSM-094	



外形寸法	間口	奥行	高さ
	900	400	460
庫内有効寸法	650 (W) × 375 (D) × 250 (H)		
庫内棚高さ調節	レバー方式 5段階		
ガス消費量	都市ガス	7.09kW (6,100kcal/h)	
	LPガス	7.09kW (0.51kg/h)	
ガス接続口	都市ガス	15A	
	LPガス	15A	
バーナー種類	赤外線バーナー ×2		
安全装置	立消え安全装置 (サーモカップル方式)		
製品重量	63kg		
付属品	1/1 焼網 (1), 壁取付用金具 (1セット) 遮熱板 (1)		

部番	品名	材質	備考
1	天板	SUS430	No. 4仕上
2	ガスコック	ADC	圧電式自動点火 安全装置付
3	棚受	SPHC	クロムメッキ仕上
4	ロストパン	SS	クロムメッキ仕上
5	レバー	樹脂	φ40
6	シル受	SUS430	
7	遮熱板	SUS430	
8	ガス接続口		15A (ユニオン)
9	壁取付用孔位置		
10	固定用孔位置		M8メスネジ付
11	本体	SUS430	No. 4仕上

※ 設置上の注意 熱機器の設置については安全の為、消防法の設置基準に従って設置してください。  
 ※ 改善の為、仕様及び外観を予告なしに変更することがあります。



変更事項 ALTERATION

尺度 SCALE  
1/10

日付 DATE  
.

図番 DRAWING No.  
03130

工事名 TITLE

納品日 DATE OF DELIVERY

検図 CHECK

設計 DESIGN

製図 DRAW

営業担当 CHARGE

図面名称 DRAWING CORD

承認印 APPROVED

パワークック サラマnder