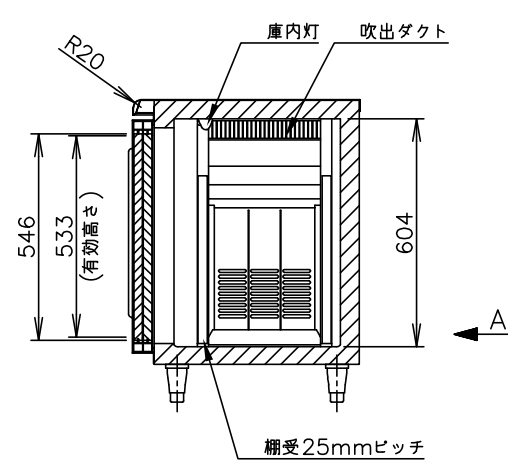
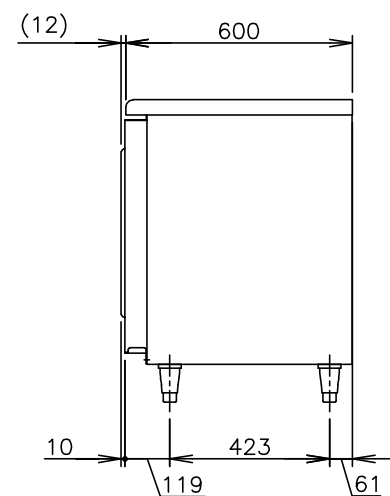
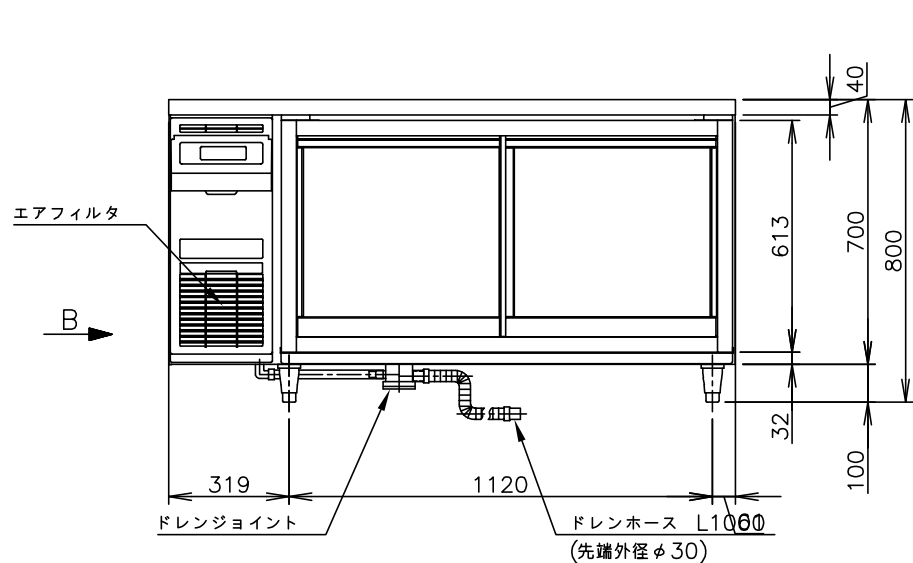
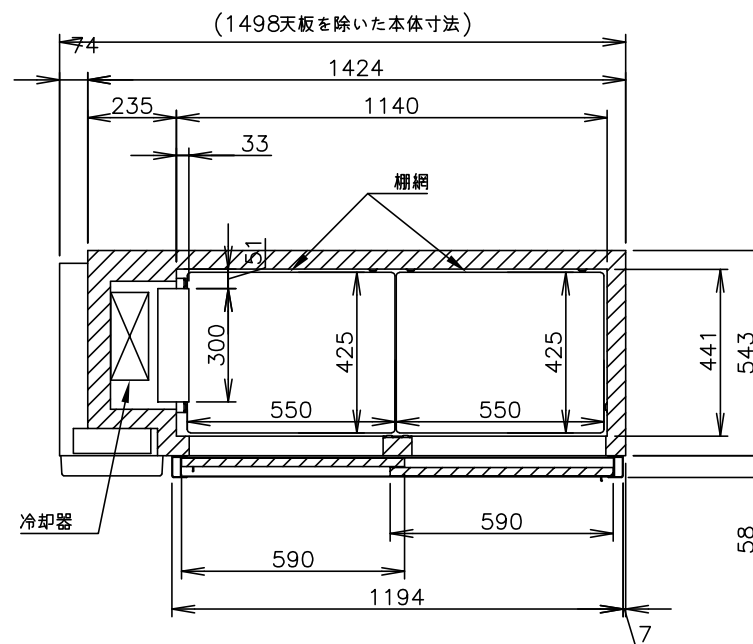
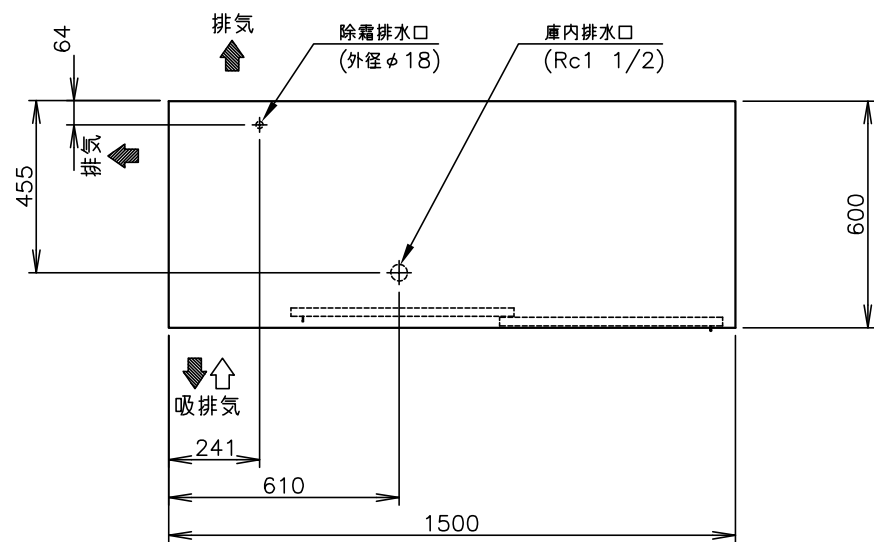
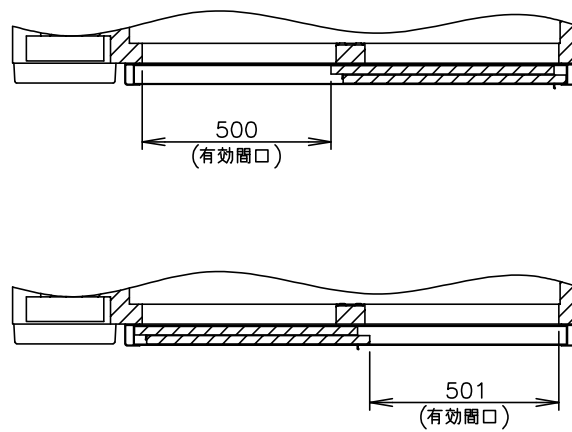
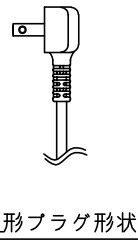


A矢視図(1/10)

B矢視図(1/10)



製品名	ホシザキ業務用テーブル型冷蔵庫
形名	RT-150SNJ-S
電源	単相100V 50/60Hz 容量 0.29kVA (2.9A)
電流	運転電流 1.8/1.8A 電動機定格電流 1.6/1.6A
消費電力	電動機定格消費電力 115/115W(力率71/71%) 電熱装置定格消費電力 219W 冷却時消費電力 144/144W 霜取時消費電力 219/219W
放熱量	325/325W
電源コード	2.8m(L形プラグ付)
定格内容積	333L
外形寸法	幅1500×奥行600×高さ800(790~830)mm
内形寸法	幅1140×奥行441×高さ604mm
外装	ステンレス鋼板、亜鉛鋼板(後板・底板) 多層クリアコートステンレス鋼板(扉)、ABS樹脂(フロントパネル)
内装	ステンレス鋼板、ABS樹脂
断熱材	硬質ポリウレタン一体発泡
冷却方式	強制対流式
除霜方式	ガラス管ヒータ方式
圧縮機	全密閉形 出力175W(インバータ)
凝縮器	フィン&チューブ形 強制空冷式
冷却器	フィン&チューブ形
冷媒	R600a
庫内温度制御	マイコン制御(デジタル温度表示)0~12℃調節可能
除霜制御	マイコン制御
電気回路保護	アース線
冷媒回路保護	ケースサーモによる圧縮機停止(自動復帰)
脚	樹脂製90~130mm調整可能
棚網	4枚
製品質量	83kg (梱包時 約87kg)
梱包	簡易ダンボール梱包 幅1595×奥行680×高さ780mm
付属品	ドレンジョイント一式、ドレンホース2本
使用条件	周囲温度5~35℃ 電圧変動: 定格電圧の±10%以内

- *仕様・外観につきましては、改良のため予告なく変更することがあります。
- 設置条件について
場所、給排水、電源等は取扱説明書・据付工事説明書に従って正しく行ってください。
また、本体設置スペースは、設置条件により若干異なることがありますので、10mm程度余裕をとってください。
(給排気スペース・配管スペース等は本体設置スペースとは別に確保が必要です。)
 - 放熱量は、周囲温度30℃における最終到達温度の時の値です。
 - この製品には漏電遮断器が付いていません。
「電気設備に関する技術基準」、「内線規程」にしたがった高調波対応形の過負荷保護付漏電遮断器を付設し、電源容量は仕様欄に記載してある値に適合した専用電源を使用してください。
過負荷保護付漏電遮断器の使用は、定格感度電流15mA、定格不動作電流7.5mA、動作時間0.1秒以内。
 - 元ブレーカー容量は15A 125Vです。
 - 製品コード: T360-C108
 - 仕様欄記載の電流値及び消費電力値等の仕様値は参考値です。性能試験の結果により、仕様値を変更する場合があります。

ホシザキ業務用テーブル型冷蔵庫 RT-150SNJ-S

設計	製図	尺度	1/20	第3角法
*****	改訂日	2024.09.18	図番	D38201
改訂日				改訂

この図面は印刷の都合上、尺度が正しく再現されていません。