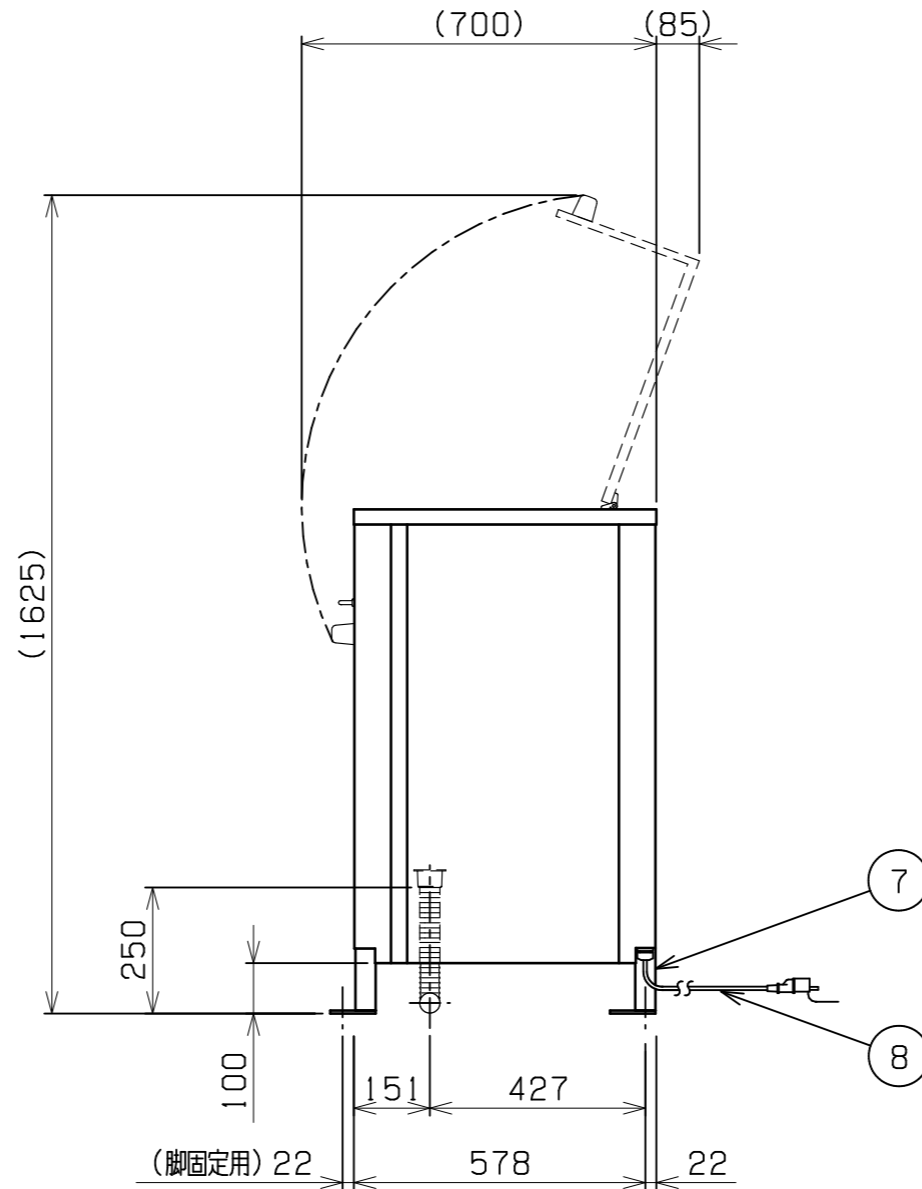
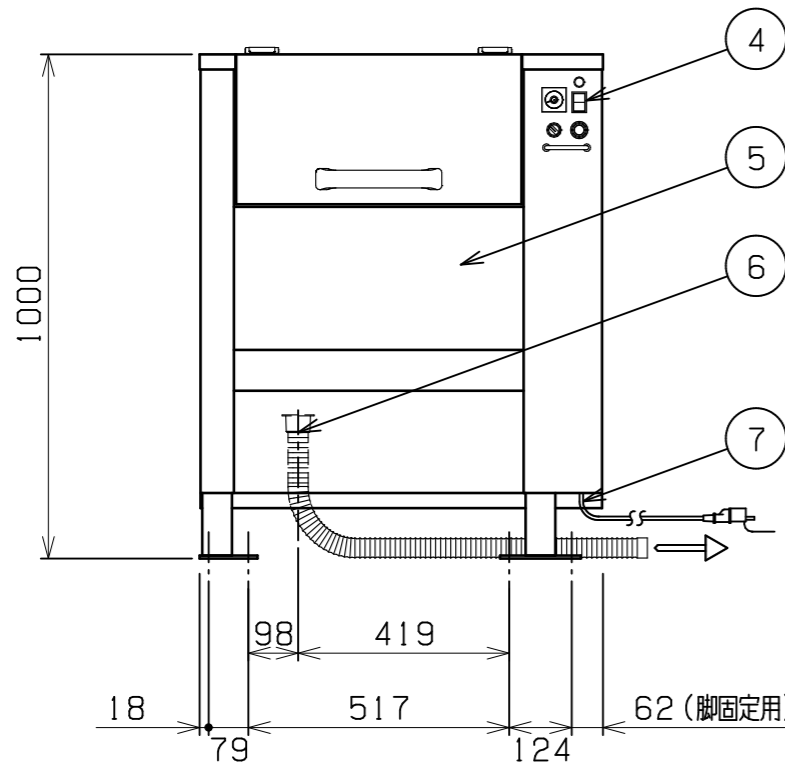
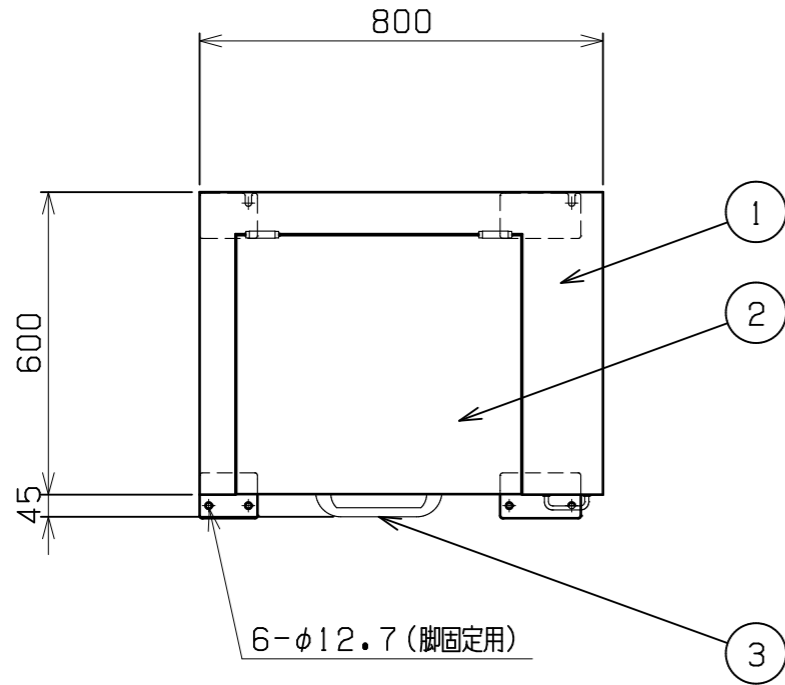


| No. | 品名 NAME | 型式 MODEL | 寸法 DIMENSION | 台数 QUANTITY |
|-----|---------|----------|--------------|-------------|
| | ロストル洗浄機 | RW-F086 | 800×600×1000 | |

| | | |
|---------|---|-------------------|
| 種類 | ロストル用 | |
| 洗浄方式 | 回転ドラム式 | |
| 洗浄可能時間 | 最大120分 | |
| 標準投入枚数 | 丸・角ロストル | 15枚(厚み約20mm) / 1回 |
| | シンギスカン鍋 | 8枚(厚み約50mm) / 1回 |
| 洗浄可能サイズ | 角ロストル | 390×300mm以下 |
| | 丸ロストル | φ300mm以下 |
| | シンギスカン鍋 | |
| 標準洗浄時間 | 30~40分 | |
| 標準洗浄水量 | 17L | |
| ドラムゴム厚さ | 12mm(側面6mm) | |
| ドラム容量 | 約70L | |
| 駆動モーター | 400Wプレーキ付ギアモーター | |
| 定格電源 | 単相 100V 50/60Hz 590/490VA | |
| 定格消費電力 | 420/450W 50/60Hz | |
| 運転音量 | 約65dB(参考) | |
| 製品重量 | 147kg(付属品含まず) | |
| 付属品 | セラミックチップ(大)30kg, 40A排水ホース(1), レベル調整板(12), サンプル洗剤(1) | |



| 部番 | 品名 | 材質 | 備考 |
|----|-------|--------|---------------------|
| 1 | 天板 | SUS304 | No. 4仕上 |
| 2 | 扉 | SUS304 | |
| 3 | 扉取手 | 樹脂 | |
| 4 | 操作部 | | |
| 5 | 本体 | SUS304 | |
| 6 | 排水口 | | 40A 0.8mφ30塩ビ排水ホース付 |
| 7 | 脚 | SUS304 | |
| 8 | 電源コード | | 2.5m プラグ付(接地アダプター付) |

- ※ 鋳物ロストルの状態により破損する場合があります。
- ※ 洗浄性能は、洗浄物の形状・汚れ具合等により異なります。
- ※ 洗浄水は40℃以下の水道水を使用して下さい。
- ※ 排水口は必ず排水接続を行って下さい。
- ※ 排水口の排水接続は間接排水にしてください。
- ※ 改善の為、仕様及び外観を予告なしに変更することがあります。

| | | | | | | |
|--|-----------------|----------------------|-----------|-------------------------|-------------|------------------------------|
|  株式会社マルゼン MARUZEN CO., LTD. | 変更事項 ALTERATION | 尺度 SCALE A3: 1/15 | 日付 DATE | 図番 DRAWING No. 10134 | 工事名称 TITLE | 納品日 DATE OF DELIVERY |
| | | 検図 CHECK | 設計 DESIGN | 製図 DRAW | 営業担当 CHARGE | 図面名称 DRAWING CORD ロストル洗浄機 |