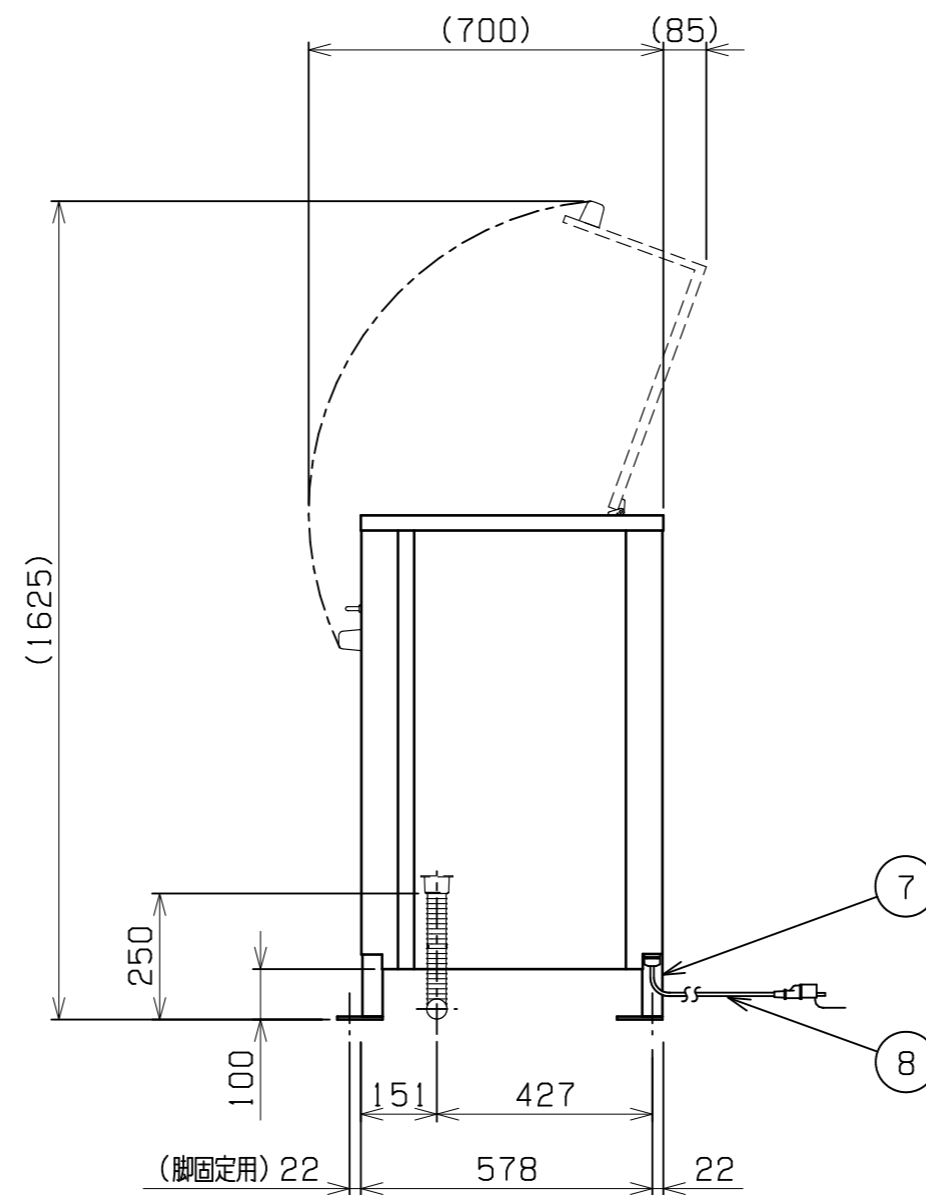
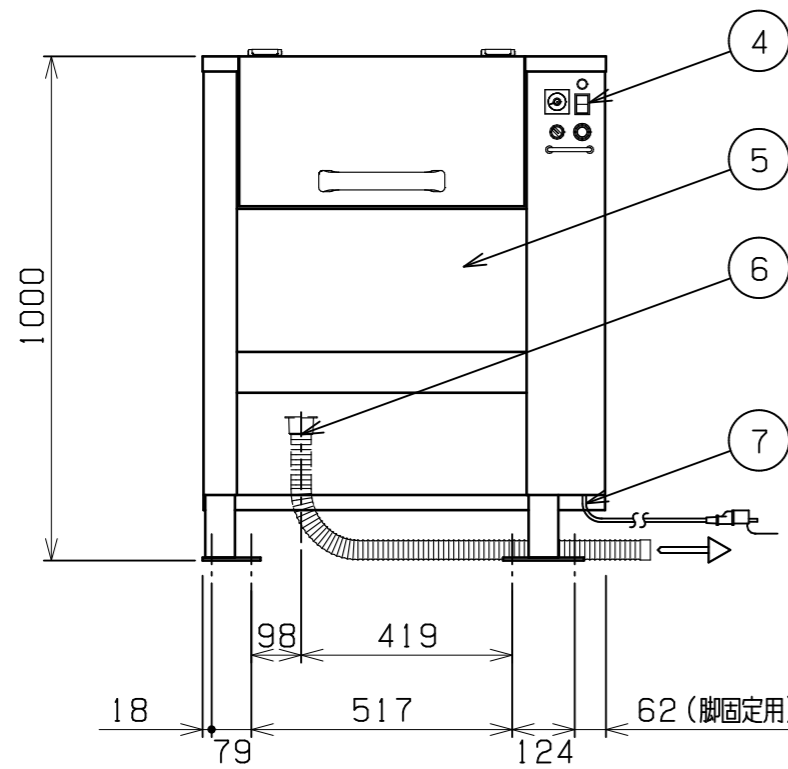
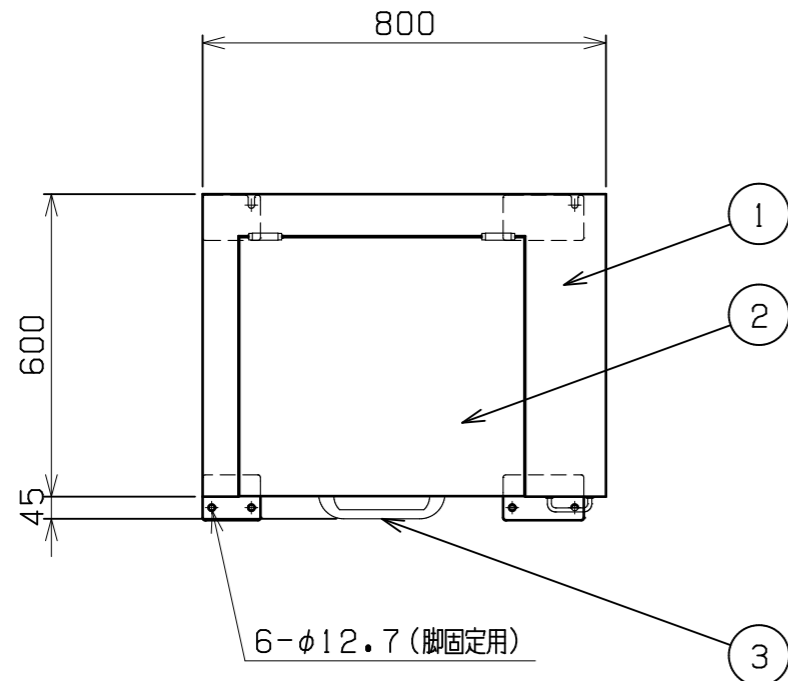


No.	品名 NAME	型式 MODEL	寸法 DIMENSION	台数 QUANTITY
	ロストル洗浄機	RW-S086	800×600×1000	

種類	焼き網用
洗浄方式	回転ドラム式
洗浄可能時間	最大120分
標準投入枚数	丸焼き網 22枚/1回
洗浄可能サイズ	φ300mm以下の丸焼き網(使い捨て網は除く)
標準洗浄時間	60分
標準洗浄水量	16L
ドラムゴム厚さ	12mm(側面6mm)
ドラム容量	約70L
駆動モーター	400Wブレーキ付ギアモーター
定格電源	単相 100V 50/60Hz 590/490VA
定格消費電力	420/450W 50/60Hz
運転音量	約65dB(参考)
製品重量	147kg(付属品含まず)
付属品	ステンレスナットチップ34kg, 40A排水ホース(1), レベル調整板(12), サンプル洗剤(1)



部番	品名	材質	備考
1	天板	SUS304	No. 4仕上
2	扉	SUS304	
3	扉取手	樹脂	
4	操作部		
5	本体	SUS304	
6	排水口		40A 0.8mφ30塩ビ排水ホース付
7	脚	SUS304	
8	電源コード		2.5m プラグ付(接地アダプター付)

- ※ 網の状態により変形破損する場合があります。
- ※ 洗浄性能は、洗浄物の形状・汚れ具合等により異なります。
- ※ 洗浄水は40℃以下の水道水を使用して下さい。
- ※ 排水口は必ず排水接続を行って下さい。
- ※ 排水口の排水接続は間接排水にしてください。
- ※ 改善の為、仕様及び外観を予告なしに変更することがあります。



変更事項 ALTERATION

尺度 SCALE
A3: 1/15

日付 DATE

図番 DRAWING No.
10135

工事名称 TITLE

納品日 DATE OF DELIVERY

検図 CHECK

設計 DESIGN

製図 DRAW

営業担当 CHARGE

図面名称 DRAWING CORD

No.

ロストル洗浄機