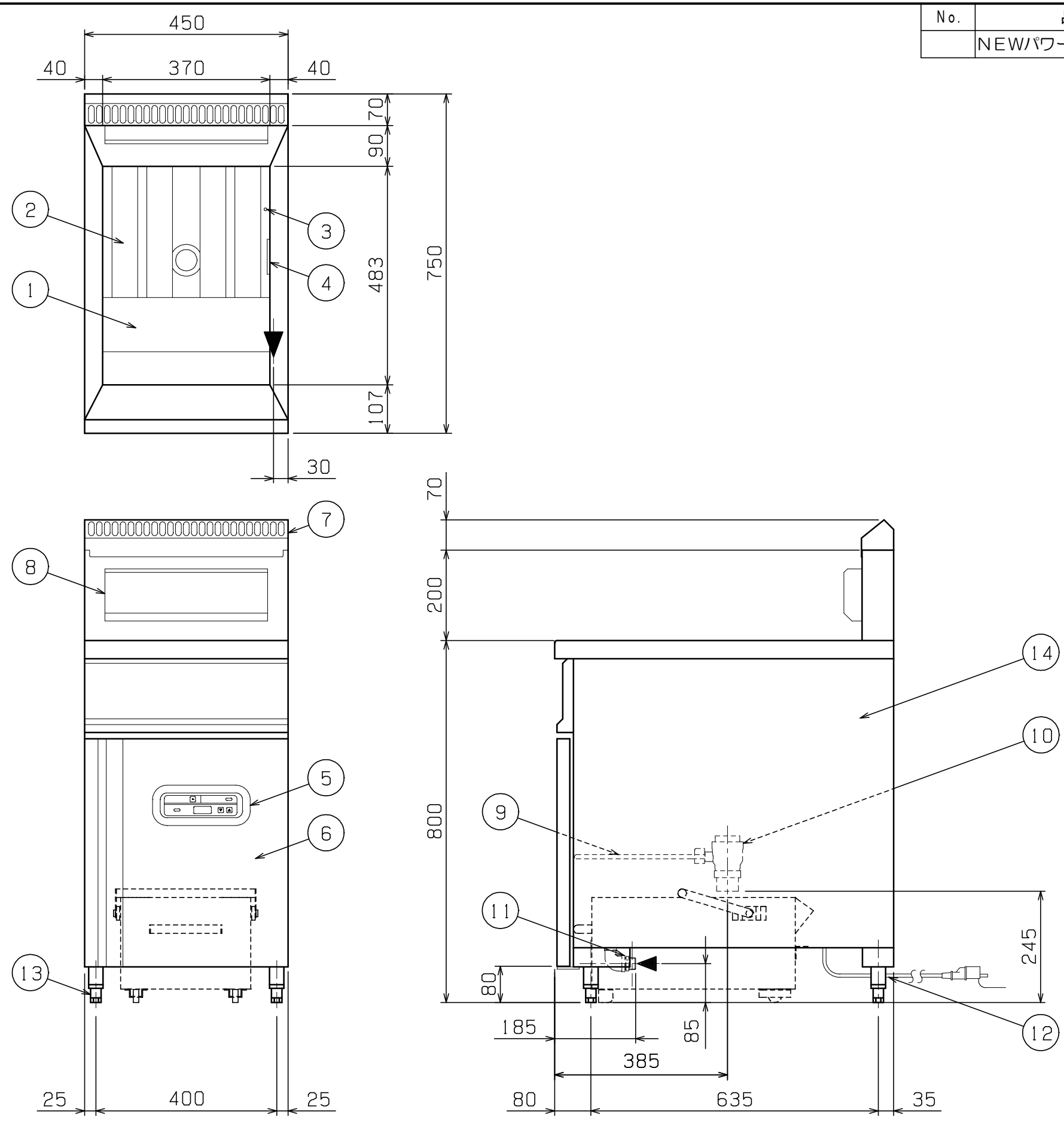


No.	品名 NAME	型式 MODEL	寸法 DIMENSION	台数 QUANTITY
	NEWパワーック ガスフライヤー	RXF-047FC	450×750×800	



種類	ファーストフードタイプ 一槽式	
油量	28L	
ガス消費量	都市ガス	15.1kW (13,000kcal/h)
	LPガス	13.4kW (0.96kg/h)
ガス接続口	都市ガス	20A (R3/4)
	LPガス	20A (R3/4)
定格電源	単相 100V 50/60Hz 22VA	
定格消費電力	20W	
加熱方式	中間加熱方式	
バーナー種類	鋳鉄製 網式バーナー ×1	
安全装置	立消え安全装置 (フレームロッド方式) 過熱防止装置	
製品重量	60kg	
製品重量	フタ (1), 仕切網 (1), 油缶 (2) 油コシ網 (2) フライカゴA (2), カゴ掛け (1)	

部番	品名	材質	備考
1	油槽	SUS430L	深さ170mm
2	ホールヒートパイプ	SUS430L	
3	サーミスタ	SUS304	
4	ハイリミット	SUS304	液体膨張式
5	操作パネル		温度調節付 (扉内側)
6	扉	SUS430	No. 4仕上 取手アルミ
7	排気筒	SUS430	
8	カゴ掛け	SUS430	
9	排油コックハンドル	SS	φ10 樹脂コーティング仕上
10	排油口		40A (Rc1 1/2)
11	ガス接続口		20A (R3/4)
12	電源コード		2.5m 接地アダプター付
13	アジャスト	ZDC	クロムメッキ仕上
14	本体	SUS430	No. 4仕上

※ 設置上の注意 熱機器の設置については安全の為、消防法の設置基準に従って設置してください。
 ※ 改善の為、仕様及び外観を予告なしに変更することがあります。

JIA 形式認証番号 T18E001010

業務用総合厨房機器メーカー 株式会社マルゼン MARUZEN CO., LTD.	変更事項 ALTERATION	尺度 SCALE A3: 1/10	日付 DATE	図番 DRAWING No. 07164	工事名称 TITLE	納品日 DATE OF DELIVERY
		検図 CHECK	設計 DESIGN	製図 DRAW	営業担当 CHARGE	図面名称 DRAWING CORD NEWパワーック ガスフライヤー