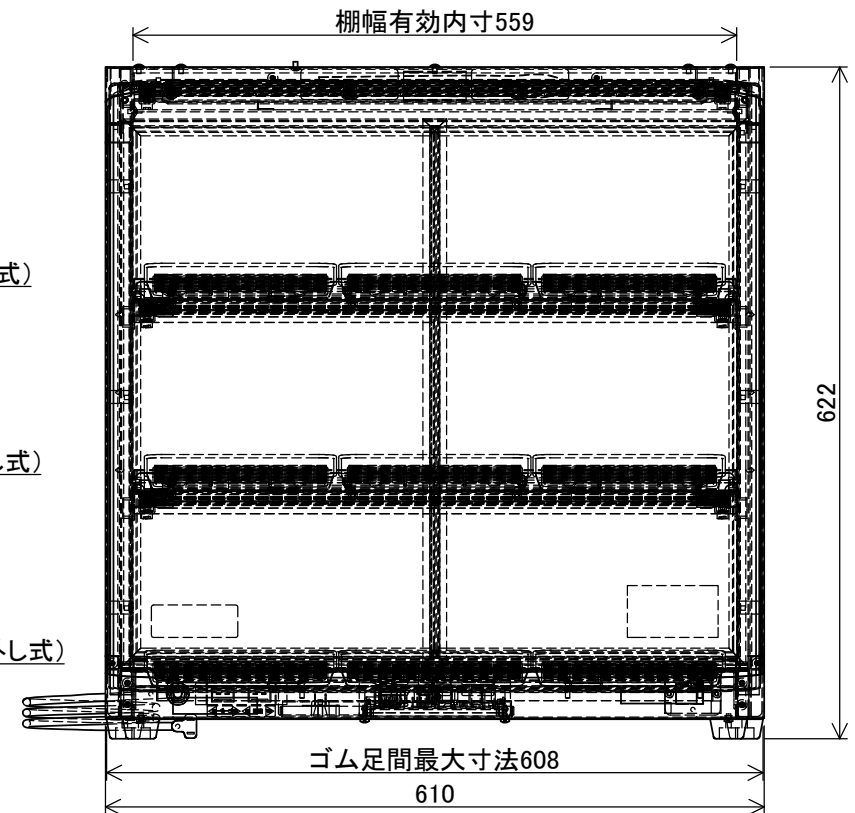
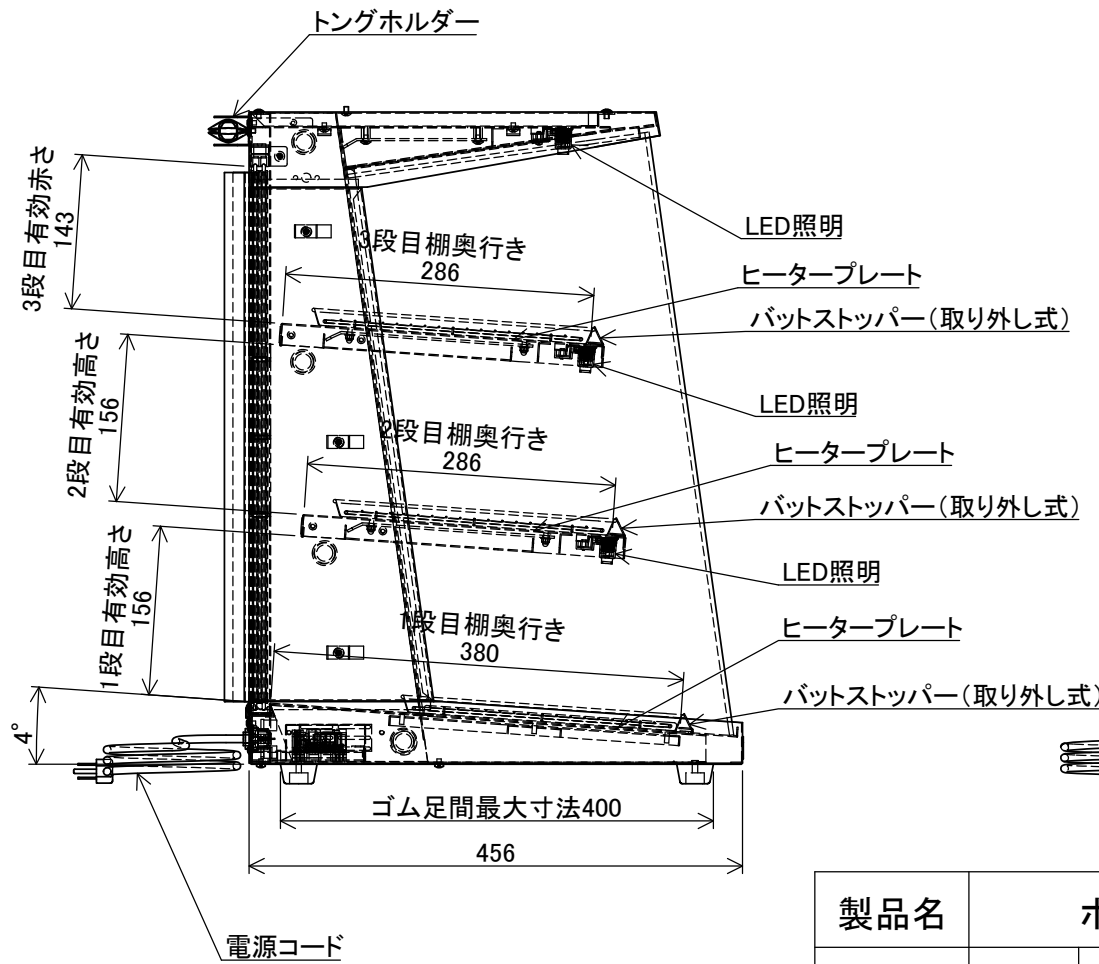
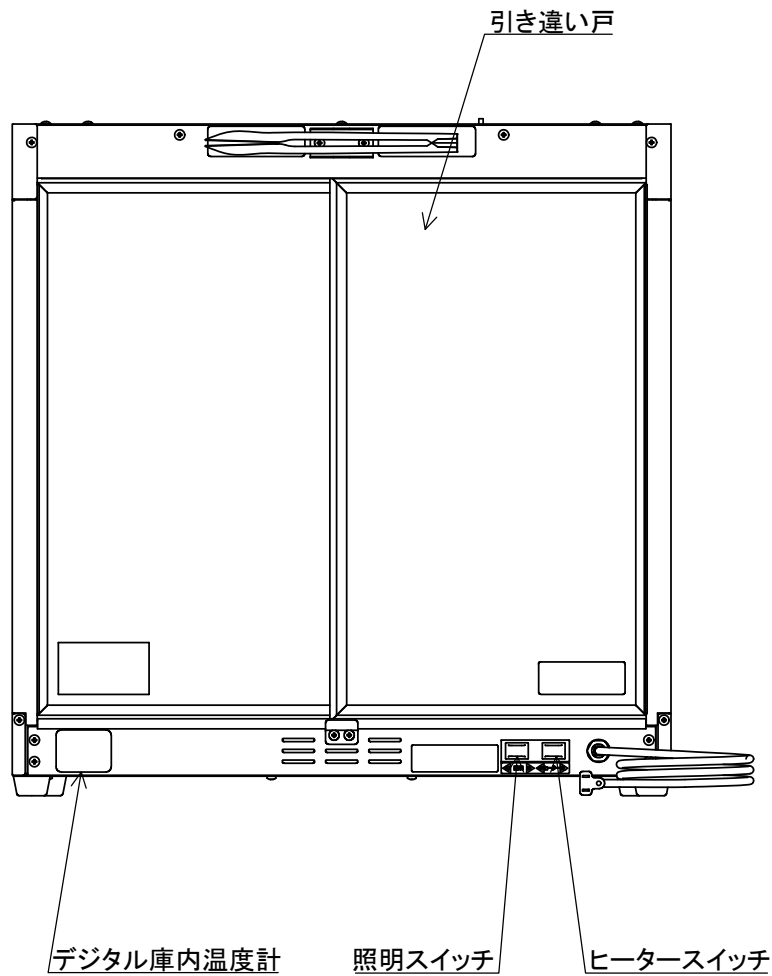


製品名	ホットフードショーケース		
型式	SC60L-3		
外形寸法(mm)	610(幅)×456(奥行き)×622(高さ)mm		
定格消費電力	AC100V 50/60Hz 350W		
本体質量(kg)	36.5kg		
扉方式	引き違い戸		
スイッチ	ヒータースイッチ、照明スイッチ		
加熱方式	棚表面:ヒータープレート方式 棚裏面:遠赤外線放射方式		
照明	9W LED3本(各棚)		
主要材質	SUS430,ガラス		
電源コード プラグ形状	VCTFコード 2 m		
	プラグ形状	アース付2極横型プラグ(12A125V) 	
付属品	ステンレス製バット(260×175×16)9枚 ステンレス製アミ9枚、トング 変換プラグ		



製品名	ホットフードショーケース		型名	SC60L-3	
第三角法	縮尺	1:7	Rev.01	 日本ヒーター機器株式会社	A3