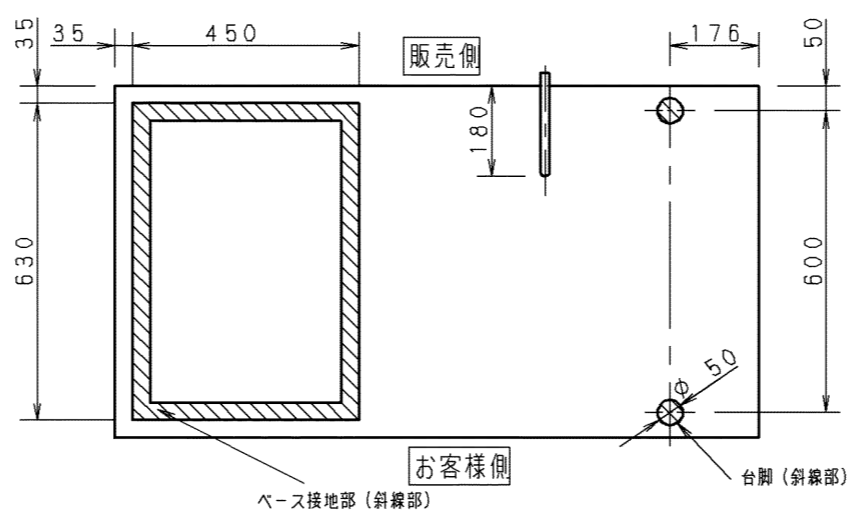


A矢視（吸気パネル寸法）



製品名	冷凍ショーケース			
品番	SCR-VD14NAL			
寸法	幅	奥行	高さ	
	外形	1295	778(+127)	1124
法	内形	1160	580	680
	有効内容積	299L		
収容能力	4.5Lパット 展示14個、ストック16個			
外箱	樹脂焼付塗装鋼板			
内箱	樹脂焼付塗装鋼板			
断熱材	硬質ポリウレタン一体発泡			
扉	前後回転式単板ガラス1枚扉 (熱線反射フィルム付)			
棚	—			
冷凍サイクル	圧縮機	全密閉型 単相100V 公称出力450W		
	冷媒	R404A		
	冷却器	チューブオンシート型 フィンチューブ型		
	送風機	凝縮器用 単相100V 出力 10W×1		
	温度調節	自動温度調節器		
	凝縮器	フィンチューブ型 強制空冷式		
	霜取	タイマー式ヒータデフロスト		
照明	DC24V LEDランプ 8W×1			
性能	庫内温度 -18℃~-10℃ 外気温30℃、湿度60%RH 無負荷直射日光受けず			
使用温度範囲	15℃~30℃			
電気特性	電源	100V		
	周波数	Hz	50/60	
	消費電力	運転	420 / 420	
		霜取り	555 / 555	
	電流	運転	6.2 / 4.6	
		霜取り	5.8 / 5.8	
運転時力率	-	0.68 / 0.91		
放熱量	W	740 / 770		
付属品	霜取りヘラ、ディッシャー洗浄ポット ディッシャー洗浄ポットラック、取り付け金具 バンド、バンド用ねじB:2本			
製品質量	137kg			

プラグ形状	コンセント定格
㉑ (横型)	15A 125V

パナソニック株式会社

APPROVALS	DESIGN	SCALE	整理番号
N. OHGUSHI	S. ARAI	A3サイズ	SCR-VD14NAL-00
24.10.03	24.10.01	1/15	作成日 24.10.01 (S. ARAI)

製品コード	841-322-19
品番	SCR-VD14NAL

仕様は改良により一部変更する場合があります。