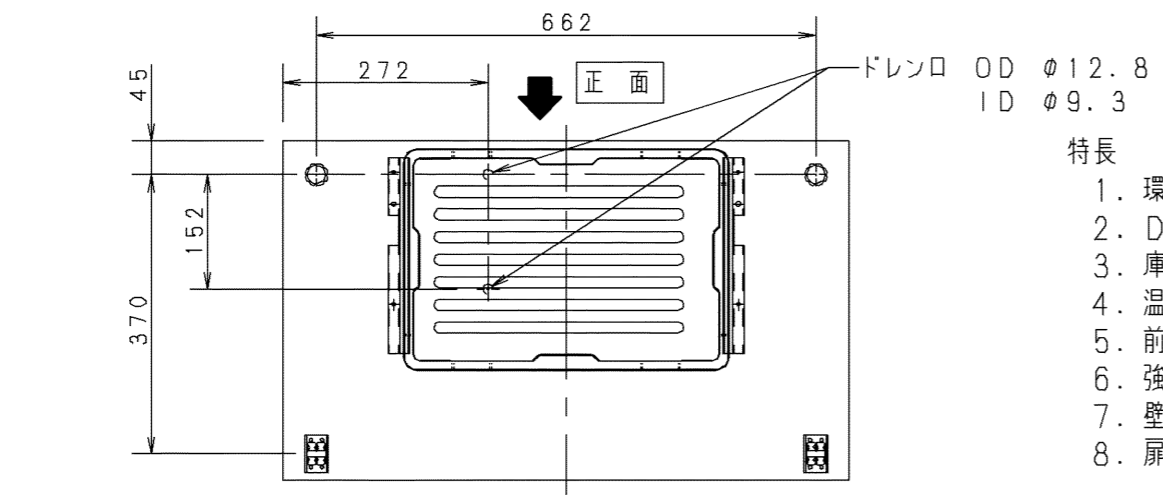
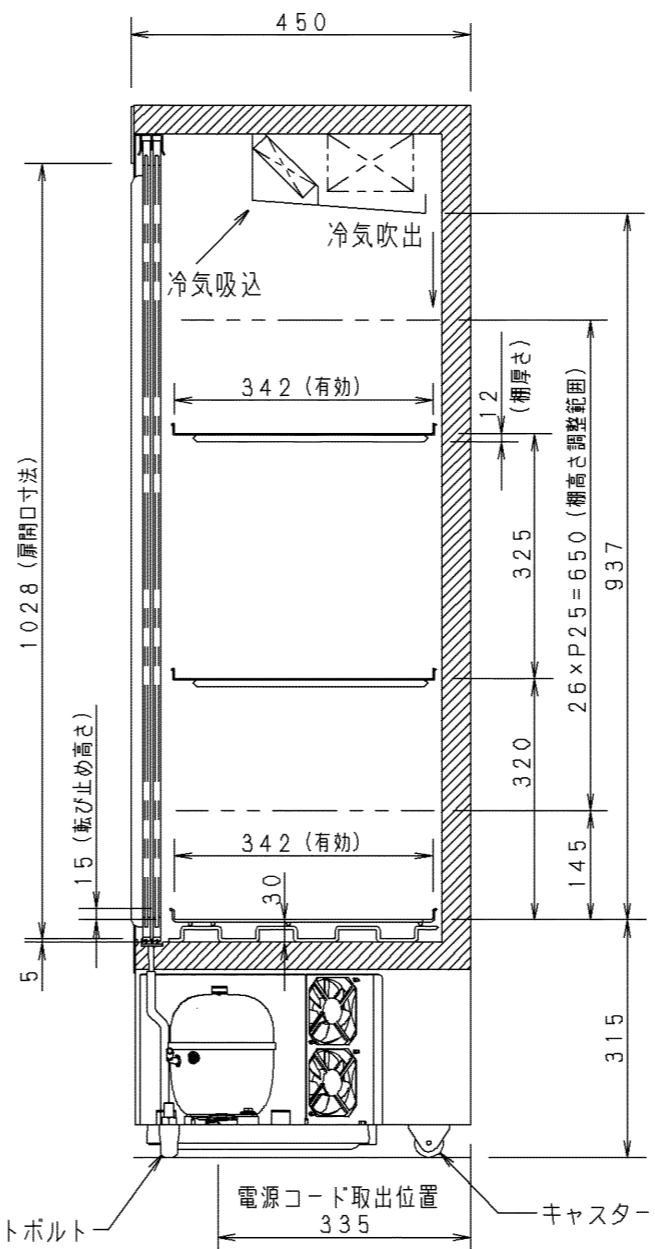
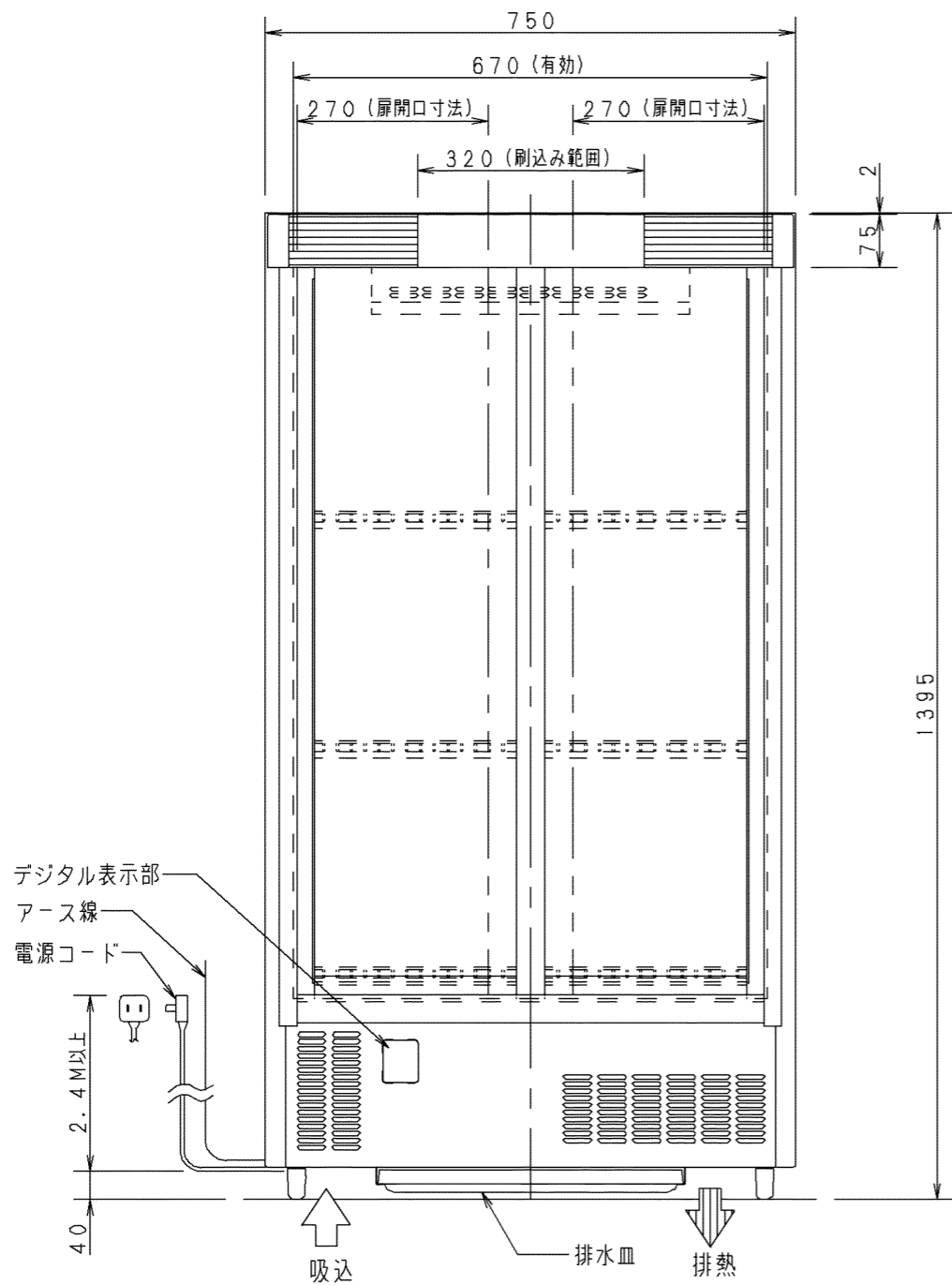


オプション追加棚品番 **SMR-T6**



- 特長
1. 環境問題を考慮した自然冷媒（HC）を採用
  2. DCモーター採用で省エネ化と低騒音化
  3. 庫内空気温度のデジタル表示
  4. 温度調整、ドレン排水の前面操作化
  5. 前部アジャストボルト、後部車輪方式を採用設置のし易さ実現
  6. 強制蒸発方式により、排水作業の軽減
  7. 壁ピタ設置が可能
  8. 扉ガラスへの結露を抑えたLow-eガラスを採用

製品名	冷蔵ショーケース			
区分名(区分)	箱形ショーケース(1A)			
品番	SMR-HZ129			
寸法	幅	奥行	高さ	
	外形	750	450	1395
キャビネット	内形	670	342	930
	有効内容積	216 L		
冷却内容積	261 L			
収容能力	ビール中ビン(φ72) 129本 ビール大ビン(φ78) 114本			
外箱	樹脂焼付塗装鋼板			
内箱	樹脂焼付塗装鋼板			
断熱材	硬質ポリウレタン一体発泡			
扉	左右スライド式ガラス2枚扉			
棚	2段2枚			
冷凍サイクル	全密閉型(公称出力80W)			
冷媒	R600a			
冷却器	フィンチューブ型強制循環式			
送風機	冷却器用 DC24V 4.1W X 2 凝縮器用 DC24V 4.3W X 2			
温度調節	マイコンコントロール温度制御			
凝縮器	ワイヤーチューブ型強制空冷式			
霜取	タイマー式オフサイクルデフロスト			
性能	庫内空気温度 2℃~10℃(調節可) 条件: 外気温30℃、湿度60%RH、無負荷、直射日光受けず			
使用温度範囲	外気温5~30℃、湿度60%RH以下			
年間消費電力量	539kWh/年 JIS B 8631-2 (2011) (この値は付加機能の無い場合です。値は付加機能により異なります。)			
電気特性	電源	単相 AC100V		
	周波数	50Hz/60Hz		
	消費電力	103W/111W		
	電流	1.6A/1.4A		
運転時力率	0.66/0.77			
放熱量	208W/236W			
付属品	棚(2枚)、棚受け(4個)、底敷(1枚) 排水皿(1個)			
製品質量	73kg			
その他	漏電遮断器付き、調節脚(前側2個) キャスター(後側2個)			

プラグ形状	コンセント定格
(横型)	7A 125V

パナソニック株式会社

APPROVALS	DESIGN	SCALE	整理番号
N. OHGUSHI	H. IGUCHI	A3サイズ	SMR-HZ129-01-D
24.07.30	24.03.19	1/10	作成日 24.07.26 (H. IGUCHI)

製品コード	<b>848-405-86</b>
品番	<b>SMR-HZ129</b>

仕様は改良により一部変更する場合があります。