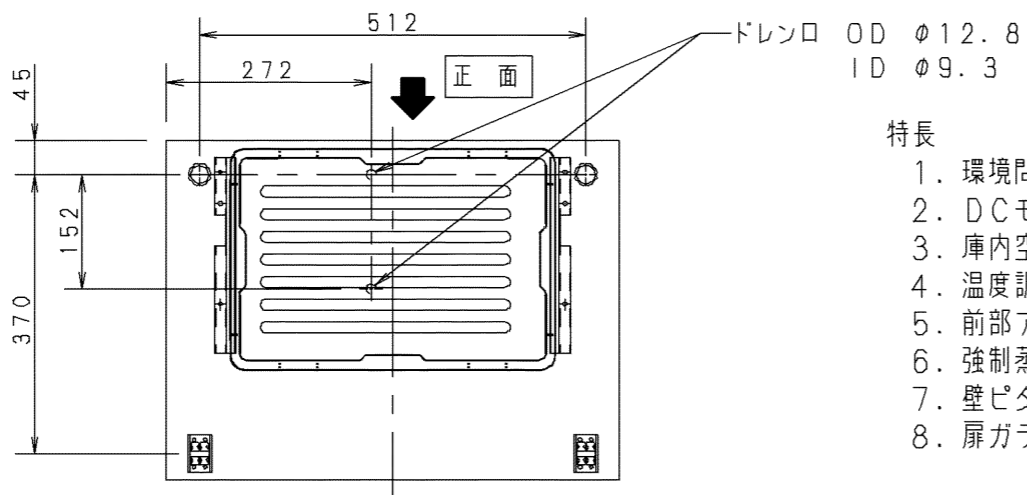
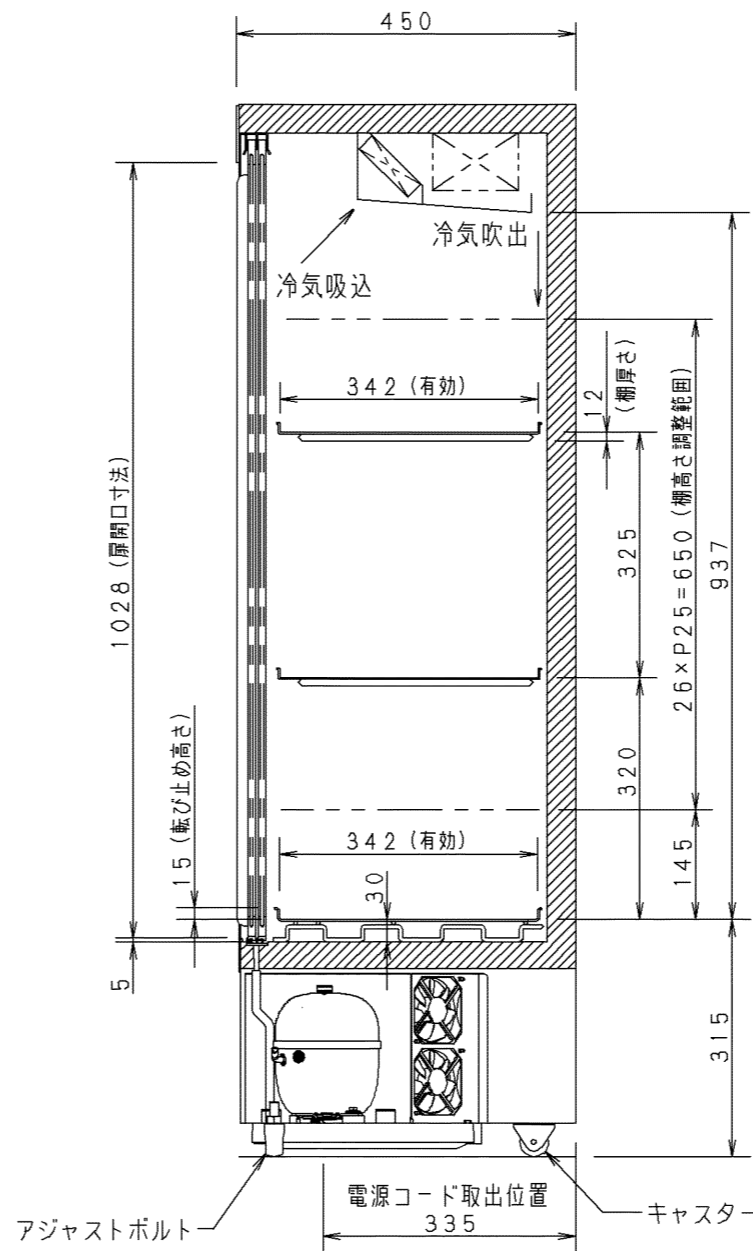
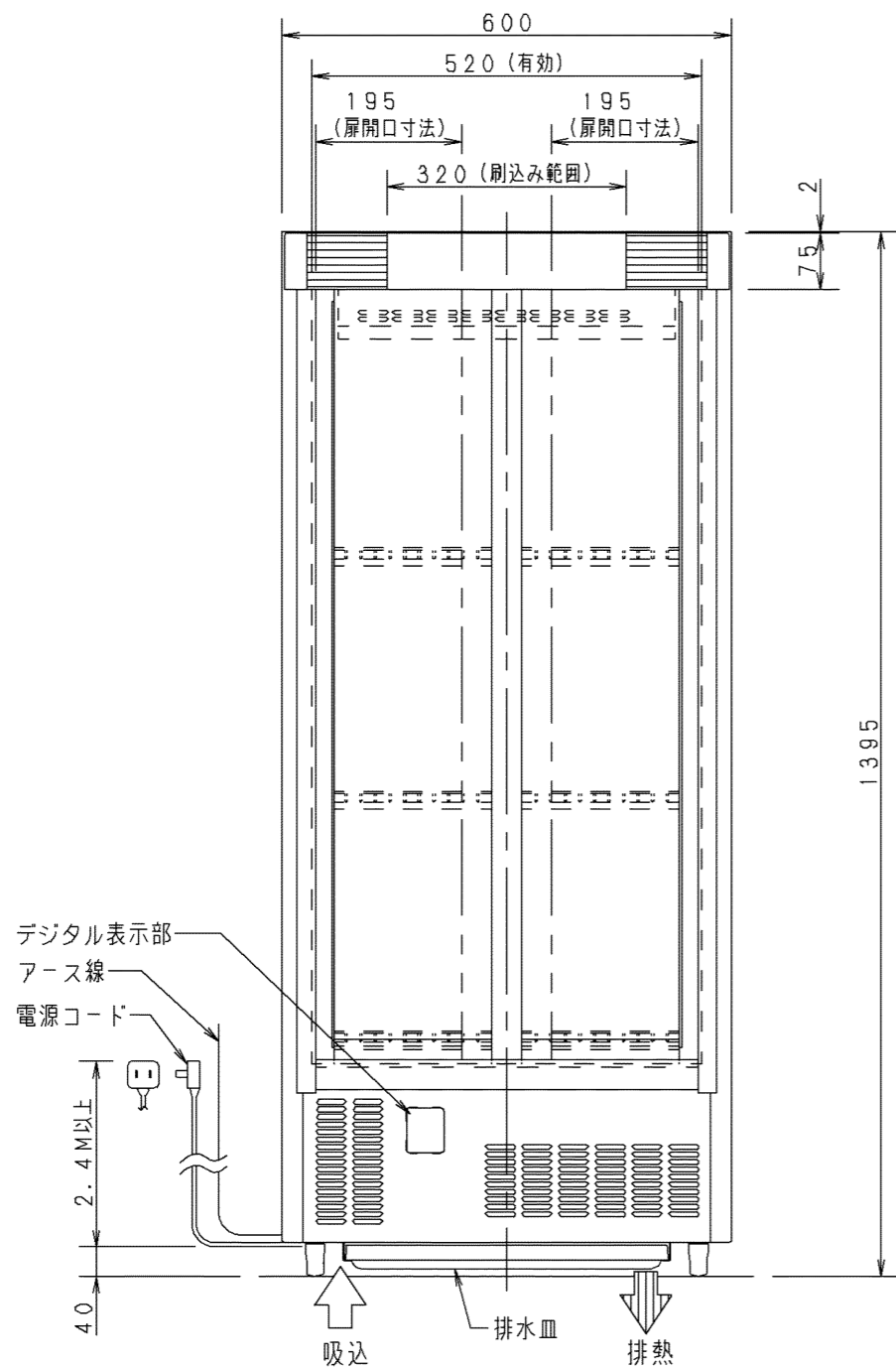


オプション追加棚品番 **SMR-T5**



- 特長
1. 環境問題を考慮した自然冷媒（HC）を採用
 2. DCモーター採用で省エネ化と低騒音化
 3. 庫内空気温度のデジタル表示
 4. 温度調整、ドレン排水の前面操作化
 5. 前部アジャストボルト、後部車輪方式を採用設置のし易さ実現
 6. 強制蒸発方式により、排水作業の軽減
 7. 壁ピタ設置が可能
 8. 扉ガラスへの結露を抑えたLow-eガラスを採用

製品名	冷蔵ショーケース		
区分名(区分)	箱形ショーケース(1A)		
品番	SMR-HZ99		
寸法	幅	奥行	高さ
	外形	600	450
内形	520	342	930
有効内容積	168 L		
冷却内容積	200 L		
収容能力	ビール中ビン(φ72) 99本 ビール大ビン(φ78) 84本		
外箱	樹脂焼付塗装鋼板		
内箱	樹脂焼付塗装鋼板		
断熱材	硬質ポリウレタン一体発泡		
扉	左右スライド式ガラス2枚扉		
棚	2段2枚		
圧縮機	全密閉型(公称出力80W)		
冷媒	R600a		
冷却器	フィンチューブ型強制循環式		
送風機	冷却器用 DC24V 4.1W X 1 凝縮器用 DC24V 4.3W X 2		
温度調節	マイコンコントロール温度制御		
凝縮器	ワイヤーチューブ型強制空冷式		
霜取	タイマー式オフサイクルデフロスト		
性能	庫内空気温度 2℃~10℃(調節可) 条件: 外気温30℃、湿度60%RH、無負荷、直射日光受けず		
使用温度範囲	外気温5~30℃、湿度60%RH以下		
年間消費電力量	443kWh/年 JIS B 8631-2 (2011) (この値は付加機能の無い場合です。値は付加機能により異なります。)		
電気特性	電源	単相 AC100V	
	周波数	50Hz/60Hz	
	消費電力	101W/105W	
	電流	1.6A/1.4A	
運転時力率	0.65/0.74		
放熱量	206W/230W		
付属品	棚(2枚)、棚受け(4個)、底敷(1枚) 排水皿(1個)		
製品質量	62kg		
その他	漏電遮断器付き、調節脚(前側2個) キャスター(後側2個)		

プラグ形状	コンセント定格
(横型)	7A 125V

パナソニック株式会社

APPROVALS	DESIGN	SCALE	整理番号
N. OHGUSHI	HIGUCHI	A3サイズ	SMR-HZ99-01-D
24.07.30	24.03.19	1/10	作成日 24.07.26 (H. IGUCHI)

製品コード	848-405-87
品番	SMR-HZ99

仕様は改良により一部変更する場合があります。