

製品名	冷蔵ショーケース			
区分名 (区分)	冷蔵リーチインショーケース (1D)			
品番	SRM-RVZ319M (木目)			
寸法	外形	幅 900	奥行 650	高さ 1900
	内形	820	棚 480 デッキ 523	1430
有効内容積	536 L			
冷却内容積	689 L			
収容能力	ビール大びん 232本 ビール中びん 334本			
外箱	木目調塩ビ鋼板			
内箱	樹脂焼付塗装鋼板			
断熱材	硬質ポリウレタン一体発砲			
扉	左右スライド式二重ガラス2枚扉			
棚	4段8枚 (多段調節可)			
圧縮機	全密閉型 (公称出力135W)			
凝縮器	フィンチューブ型強制空冷式			
冷却器	フィンチューブ型強制循環式			
冷媒	R600a			
送風機	冷却器用	DC24V	出力 4.1W X 3	
	凝縮器用	DC24V	出力 4.3W X 4	
温度制御	マイコンコントロール温度制御			
霜取り	タイマー式オフサイクルデフロスト			
性能	庫内空気温度2℃~10℃ (調節可) 条件: 外気温30℃、湿度60%RH、無負荷、直射日光受けず			
使用温度範囲	外気温5~30℃、湿度60%RH以下			
年間消費電力量	871 kWh/年 JIS B 8631-2 (2011) (この値は付加機能の無い場合です。値は付加機能により異なります。)			
電気特性	照明	LED照明 X 1本		
	電源	単相 AC100V		
	周波数	50Hz/60Hz		
	消費電力	LED-ON	191W/201W	
	LED-OFF	179W/188W		
電流	LED-ON	2.7A/2.4A		
運転時力率	0.71/0.84			
放熱量	363W/440W			
付属品	棚 (8枚)、棚受け (32個)、底敷き (2枚) 排水皿 (1個)、蒸発板 (2枚)、蒸発板支え (1個)			
その他	アジャストボルト (2個)			
製品質量	約131kg			

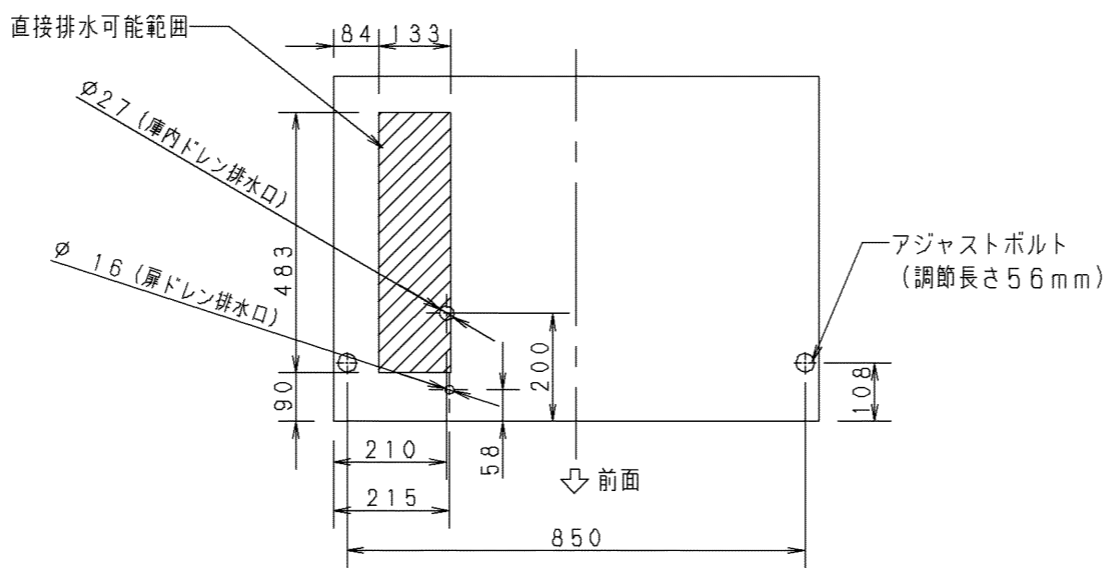
プラグ形状	コンセント定格
横型	15A 125V

製品コード	848-406-24
品番	SRM-RVZ319M

- 特長
1. 環境問題を考慮した自然冷媒 (HC) を採用
 2. DCモーター採用で省エネ化と低騒音化
 3. 扉ガラスへの結露を抑えたLow-eガラスを採用
 4. 庫内空気温度のデジタル表示
 5. 強制蒸発方式により、排水作業の軽減

収容能力

	正列	千鳥
中ビン (φ73)	310本	334本
大ビン (φ77)	204本	232本



パナソニック株式会社

APPROVALS	DESIGN	SCALE	整理番号
N. OHGUSHI	H. IGUCHI	A3サイズ	SRM-RVZ319M-00-D
24.08.29	24.08.21	1/14	作成日 24.08.21 (H. IGUCHI)