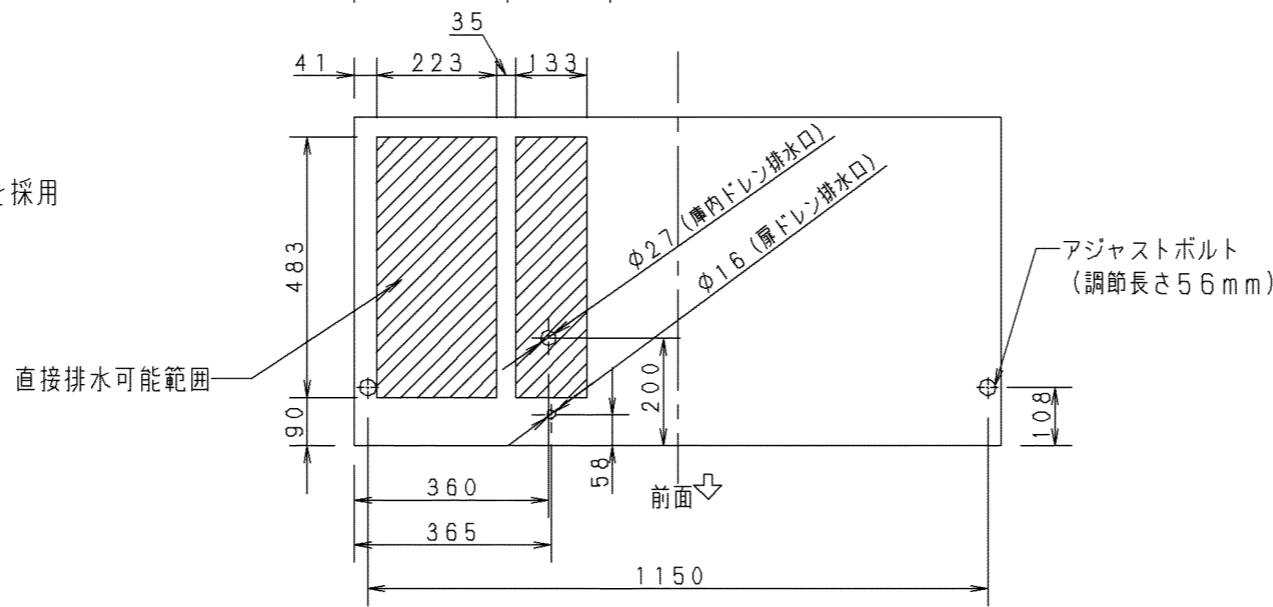


特長

1. 環境問題を考慮した自然冷媒（HC）を採用
2. DCモーター採用で省エネ化と低騒音化
3. 扉ガラスへの結露を抑えたLow-eガラスを採用
4. 庫内空気温度のデジタル表示
5. 強制蒸発方式により、排水作業の軽減

収容能力

	正列	千鳥
中ビン（φ73）	434本	488本
大ビン（φ77）	300本	360本



製品名	冷蔵ショーケース			
区分名(区分)	冷蔵リーチインショーケース(1D)			
品番	SRM-RVZ419			
キャビネット	寸法	幅	奥行	高さ
		外形	1200	650
	内形	1120	棚 480 デッキ 523	1430
		有効内容積	732L	
	冷却内容積	947L		
	収容能力	ビール大びん	360本	
		ビール中びん	488本	
	外箱	樹脂焼付塗装鋼板		
	内箱	樹脂焼付塗装鋼板		
	断熱材	硬質ポリウレタン一体発砲		
扉	左右スライド式二重ガラス2枚扉			
棚	4段8枚 (多段調節可)			
冷凍サイクル	圧縮機	全密閉型(公称出力135W)		
	凝縮器	フィンチューブ型強制空冷式		
	冷却器	フィンチューブ型強制循環式		
	冷媒	R600a		
	送風機	冷却器用	DC24V 出力 4.1W X 3	
		凝縮器用	DC24V 出力 4.3W X 4	
	温度制御	マイコンコントロール温度制御		
霜取り	タイマー式オフサイクルデフロスト			
性能	庫内空気温度2℃~10℃(調節可) 条件:外気温30℃、湿度60%RH、無負荷、直射日光受けず			
使用温度範囲	外気温5~30℃、湿度60%RH以下			
年間消費電力量	980kWh/年			
	JIS B 8631-2 (2011) (この値は付加機能の無い場合です。値は付加機能により異なります。)			
電気特性	照明	LED照明 X 1本		
	電源	单相 AC100V		
	周波数	50Hz/60Hz		
	消費電力	LED-ON	199W/212W	
		LED-OFF	182W/194W	
	電流	LED-ON	2.7A/2.5A	
運転時力率	0.74/0.85			
放熱量	401W/451W			
付属品	棚(8枚)、棚受け(32個)、底敷き(2枚) 排水皿(1個)、蒸発板(2枚)、蒸発板支え(1個)			
その他	アジャストボルト(3個)			
製品質量	約153kg			

プラグ形状	コンセント定格
横型	15A 125V

パナソニック株式会社

APPROVALS	DESIGN	SCALE	整理番号
N. OHGUSHI	H. IGUCHI	A3サイズ	SRM-RVZ419-00-D
24.08.29	24.08.21	1/14	作成日 24.08.21 (H. IGUCHI)

製品コード	848-406-18
品番	SRM-RVZ419