

製品名	冷蔵ショーケース			
区分名(区分)	冷蔵リーチインショーケース(1D)			
品番	SRM-RVZ419S			
寸法	外形	幅 1200	奥行 450	高さ 1900
	内形	1120	棚 280 デッキ 323	1430
有効内容積	424L			
冷却内容積	603L			
収容能力	ビール大びん 200本 ビール中びん 268本			
外箱	樹脂焼付塗装鋼板			
内箱	樹脂焼付塗装鋼板			
断熱材	硬質ポリウレタン一体発砲			
扉	左右スライド式二重ガラス2枚扉			
棚	4段8枚 (多段調節可)			
圧縮機	全密閉型(公称出力135W)			
凝縮器	フィンチューブ型強制空冷式			
冷却器	フィンチューブ型強制循環式			
冷媒	R600a			
送風機	冷却器用	DC24V 出力 4.1W X 3		
	凝縮器用	DC24V 出力 4.3W X 4		
温度制御	マイコンコントロール温度制御			
霜取り	タイマー式オフサイクルデフロスト			
性能	庫内空気温度2℃~10℃(調節可) 条件:外気温30℃、湿度60%RH、無負荷、直射日光受けず			
使用温度範囲	外気温5~30℃、湿度60%RH以下			
年間消費電力量	965kWh/年 JIS B 8631-2 (2011) (この値は付加機能の無い場合です。値は付加機能により異なります。)			
電気特性	照明	LED照明 X 1本		
	電源	単相 AC100V		
	周波数	50Hz/60Hz		
	消費電力	LED-ON	199W/207W	
	LED-OFF	183W/189W		
電流	LED-ON	2.7A/2.4A		
運転時力率	0.74/0.86			
放熱量	401W/446W			
付属品	棚(8枚)、棚受け(32個)、底敷き(2枚) 排水皿(1個)、蒸発板(2枚)、蒸発板支え(1個)			
その他	アジャストボルト(3個)			
製品質量	約138kg			

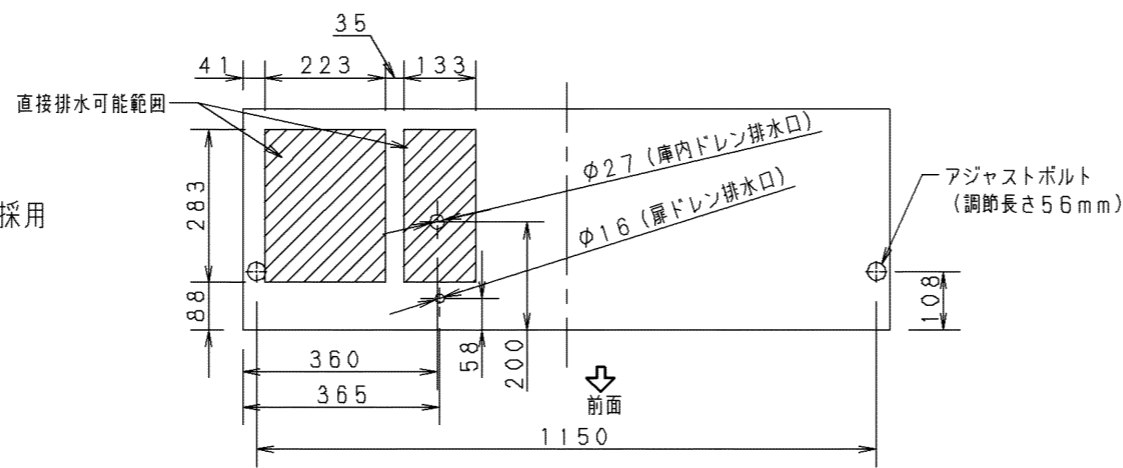
プラグ形状	コンセント定格
横型	15A 125V

特長

1. 環境問題を考慮した自然冷媒(HC)を採用
2. DCモーター採用で省エネ化と低騒音化
3. 扉ガラスへの結露を抑えたLow-eガラスを採用
4. 庫内空気温度のデジタル表示
5. 強制蒸発方式により、排水作業の軽減

収容能力

	正列	千鳥
中ビン(φ73)	224本	268本
大ビン(φ77)	164本	200本



パナソニック株式会社

APPROVALS	DESIGN	SCALE	整理番号
N. OHGUSHI	H. IGUCHI	A3サイズ	SRM-RVZ419S-00-D
24.08.29	24.05.21	1/14	作成日 24.08.21 (H. IGUCHI)

製品コード	848-406-19
品番	SRM-RVZ419S