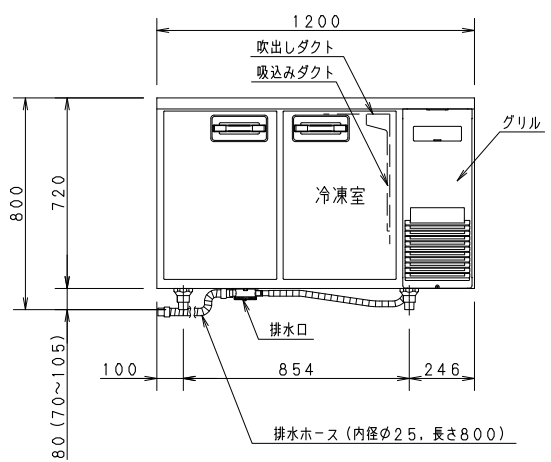
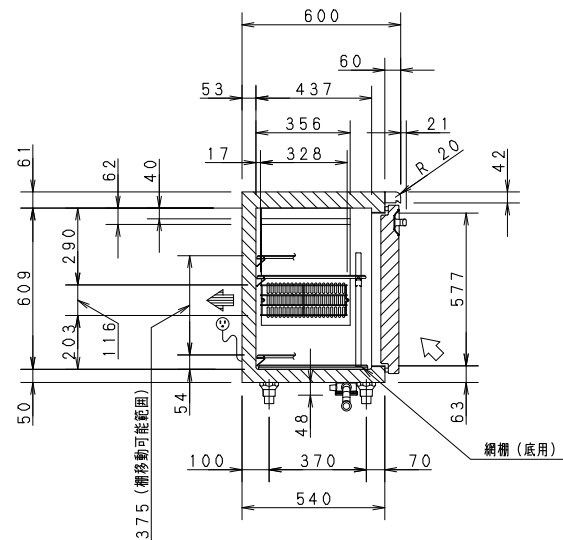


棚寸法 幅350, 奥行412 2枚
調節ピッチ 12.5



プラグ形状	コンセント定格
⊕(横型)	15A 125V

品名	業務用コールドテーブル冷凍冷蔵庫			
品番	SUR-LV1261C-R			
寸法	外形(mm)	幅 1200	奥行 600	高さ 800
	内形	冷凍室 幅 380	奥行 487	高さ 609
法形	冷凍室	幅 380	奥行 487	高さ 609
	冷蔵室	幅 380	奥行 487	高さ 609
定格内容積	冷凍室 104L	冷蔵室 109L	合計 213L	
材質	外装	側面 前面 テーブル: ステンレス鋼板 底面 後面 : 亜鉛メッキ鋼板 グリル : PP樹脂		
	扉	表: ステンレス鋼板 裏: ABS樹脂		
質	内装	内箱: ステンレス鋼板		
	調整棚	ポリエチレンコーティングワイヤー		
性能	断熱材	硬質発泡ポリウレタン		
	庫内温度条件	冷凍室 -20℃以下	冷蔵室 -3℃以下	
庫内温度設定範囲	冷凍室	-25℃~-15℃		
	冷蔵室	-6℃~9℃ (冷凍室の設定が-20℃の時)		
冷却サイクル	圧縮機	公称出力 260W		
	凝縮器	フィンチューブ型 強制空冷式		
冷媒	冷却器	フィンチューブ型 冷気強制循環式		
	冷媒	R134a		
送風機	冷却器用	冷凍室: DC12V 2.4W		
	凝縮器用	DC12V 1.92W		
温度制御	マイコンコントロール方式	(冷蔵室: ダンパー方式)		
	デジタル温度表示			
霜取り	マイコンコントロール式自動ヒーター霜取り			
電気定格	電源	単相 100V 50Hz/60Hz		
	消費電力	冷却時 188W/188W	霜取り時 299W/299W	
年間消費電力量	1100kWh/年			
放熱量	448W/448W			
電源コード	長さ	2.0m以上		
	プラグ	横型 接地極付2極差し込み		
適合コンセント	接地極付2極差し込み 15A 125V			
脚, 調節範囲	樹脂製 70mm~105mm			
付属品	網棚 2枚, 網棚(底用) 2枚, 棚受 8個 排水ホース 1本, 取扱説明書 1冊			
その他	凝縮器フィルター			
製品質量	72kg			

- 注) 1. 公称出力について: 電動機単体のある基準で定められた出力です。
 2. 年間消費電力量は、JIS B 8630 (2009年版) で決められた測定方法と計算方法において得られた値を表示しております。
 3. 機械全体で消費される電力は、消費電力の項目に表示しております。ご使用の際は、この値をご利用ください。
 4. 外形高さ寸法は、脚高さ80mm時の寸法です。
 5. SCALEは1/20。(この用紙サイズがA3の場合の尺度です)
 6. 冷蔵室の温度は、冷凍室の温度によって変化します。

パナソニック株式会社

APPROVALS	DESIGN	SCALE	整理番号
T. AKIYAMA	K. OTOKAWA	A3サイズ	SUR-LV1261C-R-00
25.02.21	25.02.13	1/20	作成日 25.02.13 (K. OTOKAWA)

製品コード	840-253-64
品番	SUR-LV1261C-R

仕様は改良により一部変更する場合があります。