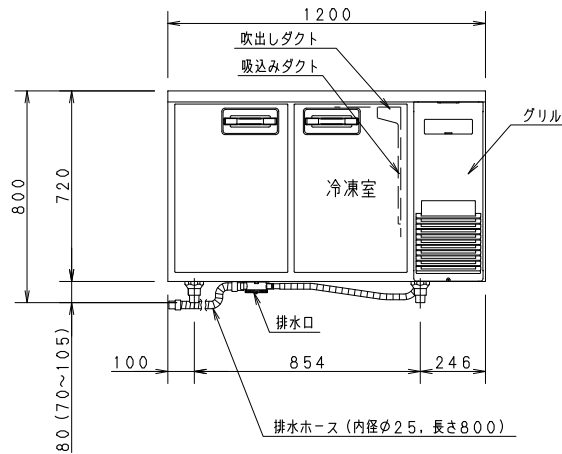
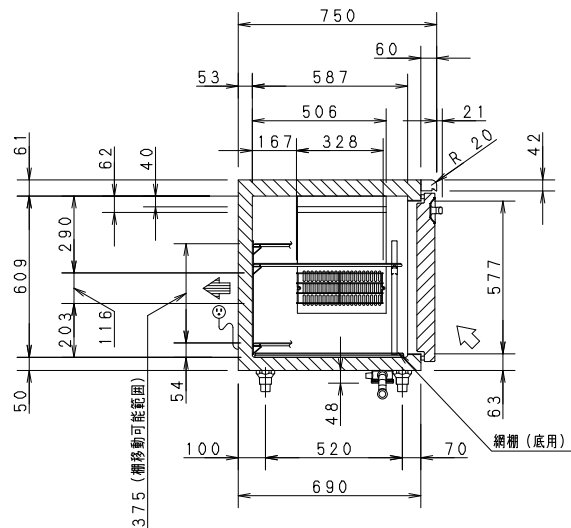


網目法 幅350、奥行562 2枚
調節ピッチ 12.5



プラグ形状	コンセント定格
⊕(横型)	15A 125V

品名	業務用コールドテーブル冷凍冷蔵庫			
品番	SUR-LV1271C-R			
寸法	外形 (mm)	幅 1200	奥行 750	高さ 800
	内 冷凍室	幅 380	奥行 637	高さ 609
	内 冷蔵室	幅 380	奥行 637	高さ 609
定格内容積	冷凍室 143L	合計 283L	冷蔵室 140L	
材質	外 装	側面 前面 テーブル: ステンレス鋼板 底面 後面 : 亜鉛メッキ鋼板 グリル : PP樹脂		
	内 装	表: ステンレス鋼板 裏: ABS樹脂 内箱: ステンレス鋼板		
性能	庫内温度	冷凍室 -20℃以下	冷蔵室 -3℃以下	
	条件	周囲温度 30℃ 無負荷平衡時直射日光受けず		
庫内温度設定範囲	冷凍室	-25℃~-15℃		
	冷蔵室	-6℃~9℃ (冷蔵室の設定が-20℃の時)		
冷サイクル	圧縮機	公称出力 260W		
	凝縮器	フィンチューブ型 強制空冷式		
送風機	冷却器	フィンチューブ型 冷気強制循環式		
	冷媒	R134a		
温度制御	マイコンコントロール方式 (冷蔵室: ダンパー方式)	冷凍室: DC12V 2.4W		
	デジタル温度表示	冷蔵室: DC12V 2.4W		
霜取り	マイコンコントロール式自動ヒーター霜取り	DC12V 1.92W		
電気定格	電源	単相 100V 50Hz/60Hz		
年間消費電力量	消費電力	冷却時 200W/200W		
	放熱量	霜取り時 304W/304W		
電源コード	長さ	2.0m以上		
	適合コンセント	プラグ 横型 接地極付2極差し込み		
脚, 調節範囲	適合コンセント	接地極付2極差し込み 15A 125V		
付属品	樹脂製	70mm~105mm		
	網棚 2枚, 網棚(底用) 2枚, 棚受 8個	排水ホース 1本, 取扱説明書 1冊		
その他	凝縮器フィルター			
製品質量	81kg			

- 注) 1. 公称出力について: 電動機単体のある基準で定められた出力です。
 2. 年間消費電力量は、JIS B 8630 (2009年版) で決められた測定方法と計算方法において得られた値を表示しております。
 3. 機械全体で消費される電力は、消費電力の項目に表示しております。ご使用の際は、この値をご利用ください。
 4. 外形高さ寸法は、脚高さ80mm時の寸法です。
 5. SCALEは1/20。(この用紙サイズがA3の場合の尺度です)
 6. 冷蔵室の温度は、冷凍室の温度によって変化します。

パナソニック株式会社

APPROVALS	DESIGN	SCALE	整理番号
T. AKIYAMA	K. OTOKAWA	A3サイズ	SUR-LV1271C-R-00
25.02.21	25.02.21	1/20	作成日 25.02.21 (K. OTOKAWA)

製品コード	840-253-65
品番	SUR-LV1271C-R

仕様は改良により一部変更する場合があります。